



81588

MEMORIA DESCRIPTIVA

que se acompaña a la solicitud de

UN MODELO DE UTILIDAD

a favor de MANUFACTURAS SEGISA, S.L., entidad española
domiciliada en SAX(Alicante),

por:

"UN MONTANTE PARA CORTINAS DE CANUTILLOS Y SIMILARES"

=====

La presente Memoria se refiere, como su enunciado indica, a un nuevo montante para cortinas de pali-
llos, tubitos, canutillos y similares, que viene a sus-
tituir los clásicos utilizados hasta la fecha, contruidos
generalmente de madera, en los que se clavan una serie -
de grampillones para en ellos sujetar las tiras de pali-
llos o tubitos, lo cual acarrea una gran cantidad de tiem-
po y trabajo, así como en aquellos en los que se ha apli-

81588



10 cado contra la madera una placa metálica para en ella
engarzar la cortina, por necesitar el trabajo necesario
de sujeción de placa a madera.

15 Con el nuevo montante, se evitan los citados
inconvenientes ya que está formado por una sola pieza
preferentemente metálica, de perfil especial, a fin de
que quede formado un cuerpo prismático con una de sus
20 caras abierta para apoyo en la pared o larguero del cer-
co del hueco inferior dos caras superpuestas, en las que
se han practicado una serie de orificios equidistantes
para engarce de la cortina con lo que el montante queda
sencillo, y con las ventajas correspondientes de poder
25 ser fabricado en serie, en las medidas más corrientes -
y pudiendo ser cortado para adaptarlo al lugar de colo-
cación, así como un ahorro en mano de obra para el mon-
taje del mismo y de pintura, puesto que no absorbe tan-
ta como ocurre con la madera.

25 Por el aludido objeto, se solicita el corres-
pondiente privilegio de MODELO DE UTILIDAD conforme y al
amparo del vigente Estatuto sobre Propiedad Industrial,
a fin de garantizar a favor del recurrente el derecho a
la explotación exclusiva del mismo en toda España y po-
30 siones.

35 A continuación se hará una detallada descrip-
ción del montante que se preconiza, con referencia a los
planos que se acompañan, en los que se representa, a sim-
ple título de ejemplo no limitativo, una forma preferen-
te de realización susceptible de todas aquellas variacio-
nes de detalle que no alteren fundamentalmente sus carac-

81588



terísticas esenciales.

En dichos dibujos se ilustra:

40 En la figura 1.- Vista del montante por su cara posterior.

En la figura 2.- Perfil del mismo.

45 Según el ejemplo de ejecución representado, el montante preconizado, está constituido por una sola, pieza (1) de perfil rectangular formando un cuerpo prismático hueco de cara posterior abierta, excepto en su borde superior en el que se establece una banda longitudinal (2) con unas muescas (3) a fin de que este reborde se apoye sobre la pared o cerco de colocación, introduciéndose en las citadas muescas los clavos (4) de sujeción, de
50 manera que sus cabezas quedan en el interior del cuerpo formado por el montante.

De la cara inferior parte vertical una especie de carril formado por dos superficies dobladas y superpuestas constituyendo un reborde de mayor consistencia, en el que se han practicado una serie de orificios (6) equidistantes, para engarzar en ellos los terminales (7) de las tiras de palillos o tubitos (8), mediante su introducción y doblado posterior para impedir su salida.

60 De esta forma, queda el montante sujeto a la pared o cerco por el apoyo de su reborde superior (2) - y el borde de la cara inferior (9) con lo que se impide su cabeceo, y las tiras de palillos o tubitos perfectamente engarzados a él como se ha explicado, sin necesidad de más operaciones, pudiendo hacerse este engarce antes
65 o después de la colocación del montante en el lugar adecuado.

81588



70

La forma, materiales y dimensiones podrán ser variables y en general, cuanto sea accesorio y secundario, siempre que no altere, cambie o modifique, la esencialidad del objeto que se describe.

Los términos en que queda redactada esta Memoria, son ciertos y fiel reflejo del objeto descrito, debiéndose tomar con carácter amplio y nunca en forma limitativa.

N O T A

75

EL MODELO DE UTILIDAD que se solicita recaerá sobre las particularidades características de las siguientes reivindicaciones:

80

1ª.- Un montante para cortinas de cenutillos y similares, caracterizado por comprender un solo cuerpo hueco de forma prismática con su cara posterior abierta y provista de una banda longitudinal con unas muescas para el apoyo de los clavos o tornillos de sujeción.

85

2ª.- Un montante para cortinas, según reivindicación primera, caracterizado por haberse previsto en



81588

90

la cara inferior del prisma, un pliegue de dos caras superpuestas formando una especie de carril en el que se han practicado una serie de orificio equidistantes para el engarce de los terminales de las tiras de tubitos o palillos.

3ª.- "UN NUEVO MONTANTE PARA CORTINAS DE CANUTILLOS Y SIMILARES".

Todo según queda expuesto en la precedente Memoria que consta de cinco hojas foliadas y mecanografiadas por una sola cara y hoja de dibujos que a la misma se acompaña.

Madrid 15 Junio de 1.960.

P.A. *Modesto Polo*

caules

81588



FIG. 1

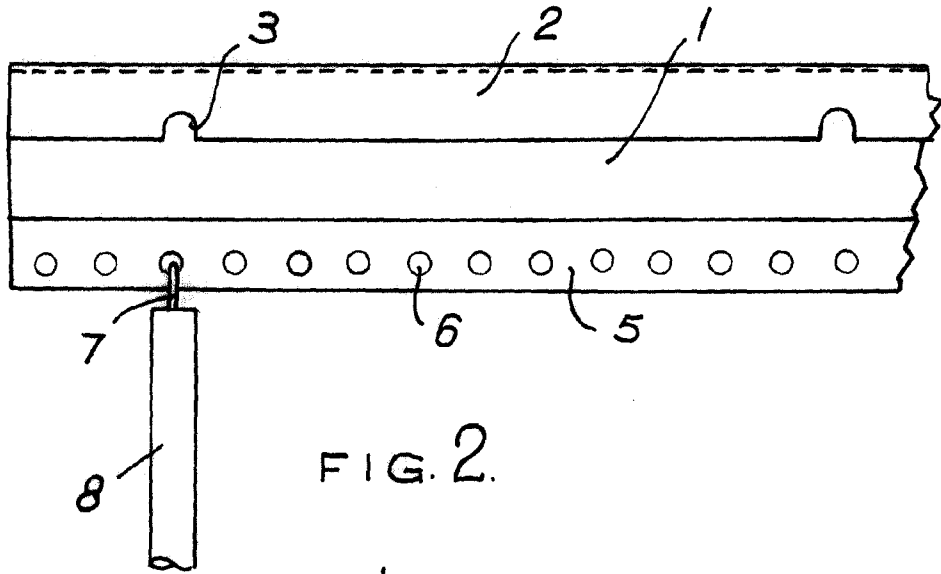
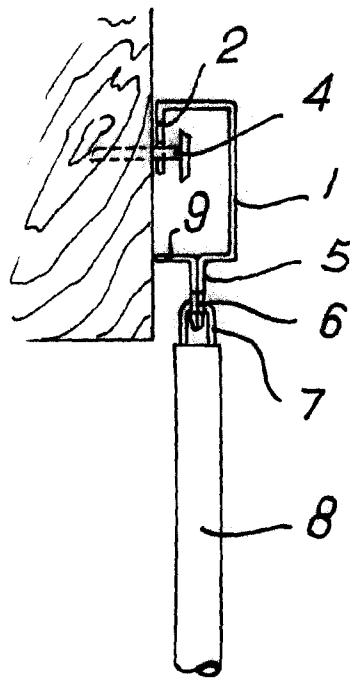


FIG. 2



Madrid.

10 JUN. 1960
 Madrid, D. G.
 J. Quirós

ESCALA VARIABLE