



81585

MEMORIA DESCRIPTIVA

que se acompaña a la solicitud de

UN MODELO DE UTILIDAD

a favor de MANUFACTURAS SEGISA, S.L., entidad española,  
domiciliada en SAX (Alicante),

por:

"UN NUEVO MONTANTE PARA PERSIANA TEJIDA"

=====

La presente Memoria se refiere, como su enunciado indica, a un nuevo montante para persiana, tejida es decir aquellas persianas formadas por una sucesión de planillas solas o con juncos, colocadas una a continuación de otras paralelamente entre sí y unidas formando trama por un determinado número de hilos.

5

Estas persianas normalmente van sujetas en su extremo superior a una pieza llamada montante, en la -

81585



10 que se colocan las poleas necesarias para su recogida,  
bien sea por enrollamiento o por plegamiento sucesivo,  
pasando por las citadas poleas los cordones que reali-  
zan esta recogida.

15 Por lo general, estas poleas quedan en la  
cara exterior del montante, lo que es un inconveniente  
desde el punto de vista estético y debido a la continua  
variación en las persianas que actualmente se fabrican  
aumentando en vistosidad y belleza, este inconveniente  
antiestético de las poleas se agudiza cada vez más.

20 A fin de obviar este inconveniente se ha idea-  
do el nuevo montante a que nos aludimos, en el que no se  
ha eliminado la polea totalmente necesaria, sino que se  
ha previsto la colocación de la misma de forma que quede  
totalmente oculta a la vista, perfeccionándose al tiem-  
po el funcionamiento y eludiendo las faltas apreciadas  
en las poleas montadas al aire.

25 En esencia, consiste este montante, en una pie-  
za en la que se han efectuado unos huecos o cajas para -  
alojamiento de las poleas así como un canal para paso -  
de los cordones, lo que hace que éstos queden siempre -  
guiados y sin posibilidad de salirse de la garganta de -  
30 la polea, cubriendo toda la pieza con la misma persiana  
que oculta todo lo que no sea el mismo material de la -  
misma quedando al exterior solamente un conjunto igual -  
y sin variaciones.

35 Por el aludido objeto se solicita el correspon-  
diente privilegio de MODELO DE UTILIDAD conforme y al am-  
paro del vigente Estatuto sobre Propiedad Industrial a -  
fin de garantizar a favor de la Sociedad recurrente el -

81585



derecho a la explotación exclusiva del mismo en toda España y posesiones.

40 A continuación se hará una detallada descripción del montante aludido, con referencia a los planos que se acompañan, en los que se representa a simple título de ejemplo, una forma preferente de realización - susceptible de todas aquellas variaciones de forma que  
45 no alteren sustancialmente las características esenciales del mismo.

En dichos dibujos se representa:

En la figura 1.- Alzado del montante con expresión de sus elementos interiores.

50 En la figura 2.- Una sección transversal del mismo según un plano que pasa por una de las poleas.

Según el ejemplo de ejecución representado el montante que se preconiza está formado por un larguero de madera (1) en el que se han practicado en su borde inferior unas cajas (2) de forma de arco (3) de dimensiones superiores a las del diámetro de las poleas, a fin de permitir su juego.

En estas cajas (2) se alojan las poleas (4) fijadas por un eje (5) que puede ser un simple clavo con su punta doblada para no aparecer al exterior. Para el  
60 paso del cordón (6) de una polea a la otra, se ha efectuado en el montante (1) un canal (7) de sección menor que las cajas (2) a fin de que el cordón (6) vaya perfectamente guiado al centro de la garganta de las poleas.

65 La persiana (8) está sujeta por su borde, a la cara inferior del larguero (1) por medio de unos clavos (9) y luego pasa por su cara posterior para rodearle totalmente y caer por delante de la cara anterior, con

81585



70

lo que el larguero queda oculto por la misma persiana. Para el paso de los cordones (6) se ha previsto en la persiana, y ante las cajas (2) de las poleas unos orificios por los que penetra el cordón.

75

De esta forma, todo el montante queda oculto a la vista por la persiana, y las poleas incluidas en el interior del mismo con lo que al exterior no queda más que la persiana, ganando en vistosidad y estética.

80

La forma, materiales y dimensiones, podrán ser variables y en general cuanto sea accesorio y secundario, siempre que no altere, cambie o modifique la esencialidad del objeto que se describe.

85

Los términos en que queda redactada esta Memoria son ciertos y fiel reflejo del objeto descrito, debiéndose tomar con carácter amplio y nunca en forma limitativa.

N O T A

EL MODELO DE UTILIDAD que se solicita recaerá sobre las particularidades características de las siguientes reivindicaciones:

90

1ª.- Un nuevo montante para persiana tejida, caracterizado por comprender un larguero que próximo a sus extremos tiene practicados unos vaciados donde se alojan con cierta holgura las poleas que accionan la recogida de la persiana, cuyas poleas que-



81585

95

dan montadas sobre ejes acodados quedando invisibles desde el exterior unas y otros.

100

2ª.- Un nuevo montante para persiana tejida, según reivindicación primera, caracterizado porque el propio larguero tiene practicado asimismo una canal de comunicación entre ambos vaciados a lo largo de cuya canal pasa el cordón de una a otra polea debidamente guiada hacia el centro de la garganta de las poleas.

105

3ª.- Un nuevo montante para persiana tejida, según reivindicaciones anteriores, caracterizado porque la persiana se fija al montante en su borde inferior y rodea al mismo cayendo por su cara anterior, de forma que todo el conjunto queda abierto por la misma.

4ª.- "UN NUEVO MONTANTE PARA PERSIANA TEJIDA".

- - - - -

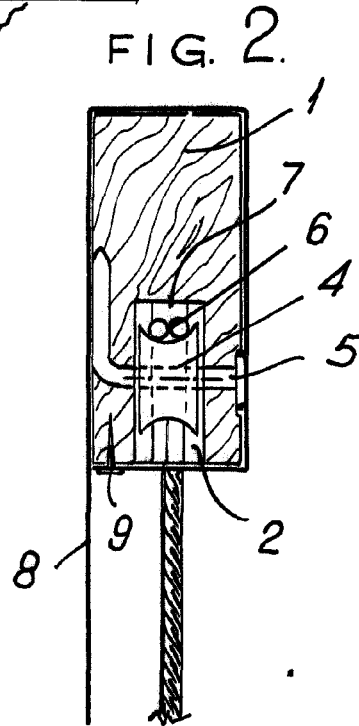
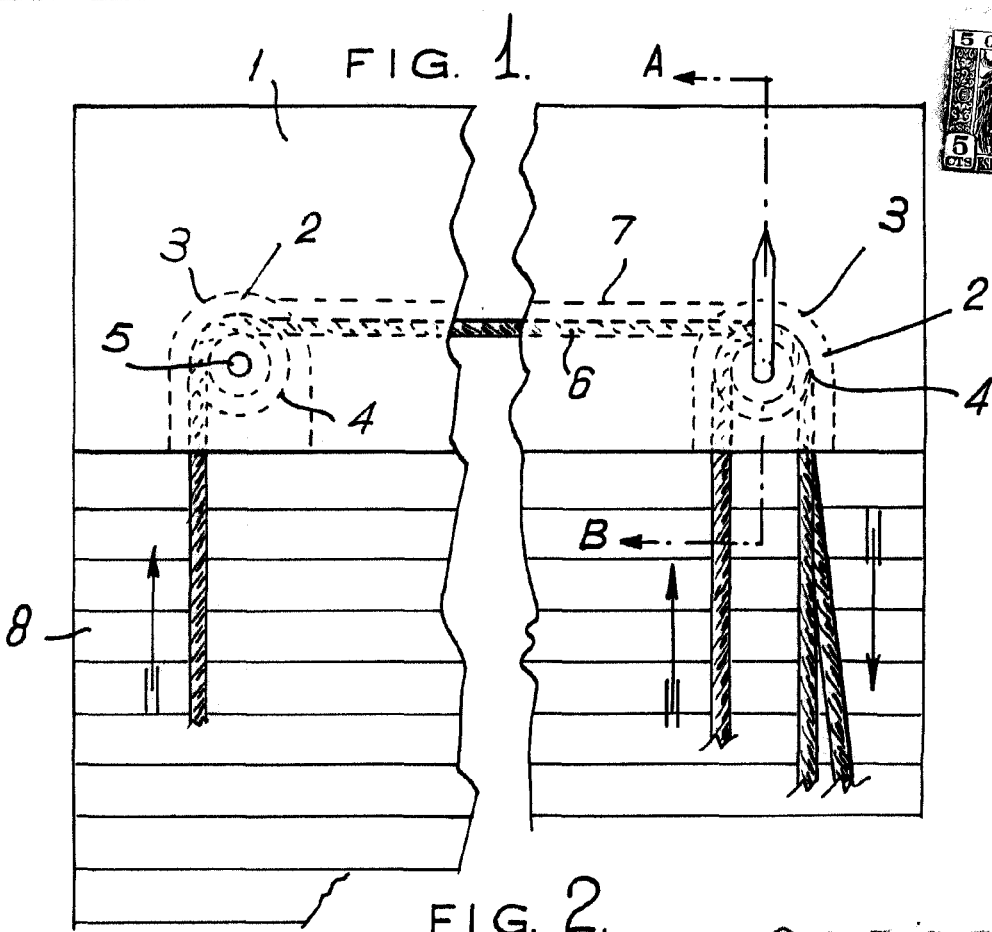
Todo según queda expuesto en la precedente Memoria que consta de cinco hojas foliadas y mecanografiadas por una sola cara y hoja de dibujos que a la misma se acompaña.

Madrid 15 Junio de 1.960.

P.A.

Modesto P. de

2/2



81585

Madrid.

15 JUN 1960

*[Handwritten signature]*

ESCALA VARIABLE.