

81581

MODELO DE UTILIDAD

por "UNA MESA PLEGABLE", a favor de Dn. Francisco Martinez Vicente, de nacionalidad española, residente en Barcelona, calle Tenor Viñas, 10.-----

5.-

MEMORIA DESCRIPTIVA.

10.-

El presente Modelo hace referencia a una mesa plegable muy ligera y que ocupa poco espacio, dotada con bandoja a media altura, especialmente apta para campo y excursiones. Está constituida por un armazón de tubo metálico, que en su parte alta tiene la forma de un cuadrado, con los cantos o ángulos algo curvados; en éste cuadro encaja un tablero que se sujeta por medio de tornillos laterales, atornillados en el propio tablero, o bien en unos topes que debajo de ésta se fijan. En los ángulos del cuadro se hallan dispuestas cuatro patas, que por medio de un gozne o charnala, permite a cada pata ser plegada y juntarse con él, sobre, o tablero de la mesa por su parte inferior, como aparece en la fig. 5. Un detalle del pliegue de las patas aparece en la fig. 2ª,

15.-

20.-

Quando se desea que las patas sostengan la mesa, se desdoblan y colocan en posición perpendicular al tablero y

25.-

se hace descender el armazón (fig.4) que está constituido por otro cuadro de tubo mucho más delgado que el que forma el perímetro del tablero, y las patas, cuyo cuadro termina en una arrolla en cada ángulo, por las que caen las patas, como se aprecia en la fig.1, sin que tal armazón pueda descender más allá de la mitad aproximadamente de las patas, ya que a tal altura, existe un tope, (fig 3) que impide que descienda más el armazón. El soporte contiene, pendiente de unas mallas, una cubeta o tablero que forma en la mesa un estante.

30.-

Las patas, a partir del tope visto en la fig 3, tienen una inclinación ligeramente hacia el perímetro de la mesa, para buscar mayor estabilidad, como se aprecia en la fig.1.

35.-

Descrito suficientemente el ejemplo no limitativo del Modelo que constituye el tema de la presente exposición, se da a hacer notar que en la realización práctica del mismo, podrán variar las formas, dimensiones, proporciones y disposición de los distintos elementos, así como los materiales utilizados, sin que por ello se altere ni modifique su esencialidad.

40.-

N O T A
- - - - -

Se reivindica como objeto del presente modelo de utilidad

45.-

1.- Una mesa plegable, caracterizada por hallarse constituida por un armazón cuadrado de ángulos curvados, en cuyo cuadro encaja un tablero, que queda fijo por medio de tornillo sobre unos topos que a tal fin lleva en cada esquina el citado cuadro, caracterizándose, además, porque se ha previsto que de los ángulos del cuadro parten correspondientes patas, dotadas por su parte superior, próximo al armazón, de un gozne, que permite a cada una de las patas de sustentación, el poderse abatir sobre sí mismas, quedando todo el conjunto plegado.

50.-

81581

55.- 2º.-Una mesa plegable, caracterizada porque se ha previsto dotar al conjunto objeto de la reivindicación anterior, de un cuadrado, que presenta en cada vértice de sus cuatro esquinas una argolla por donde se introducen las patas, de forma que se deslicen hasta un tope, que a tal fin lleva cada una de las patas, quedando fija y armada la mesa; caracterizándose, además, porque se ha previsto que el cuadro a que nos venimos refiriendo, constituye un entrepaño intermedio formado por cuatro laterales de malla que sustentan un fondo de tablero.

60.-

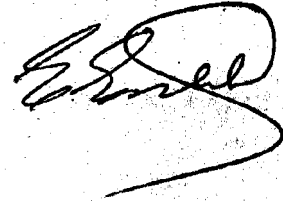
61.-

3º.-UNA MESA PLEGABLE.

Madrid Junio de 1960.

FERNANDO PERAIRE

P. P.



81581

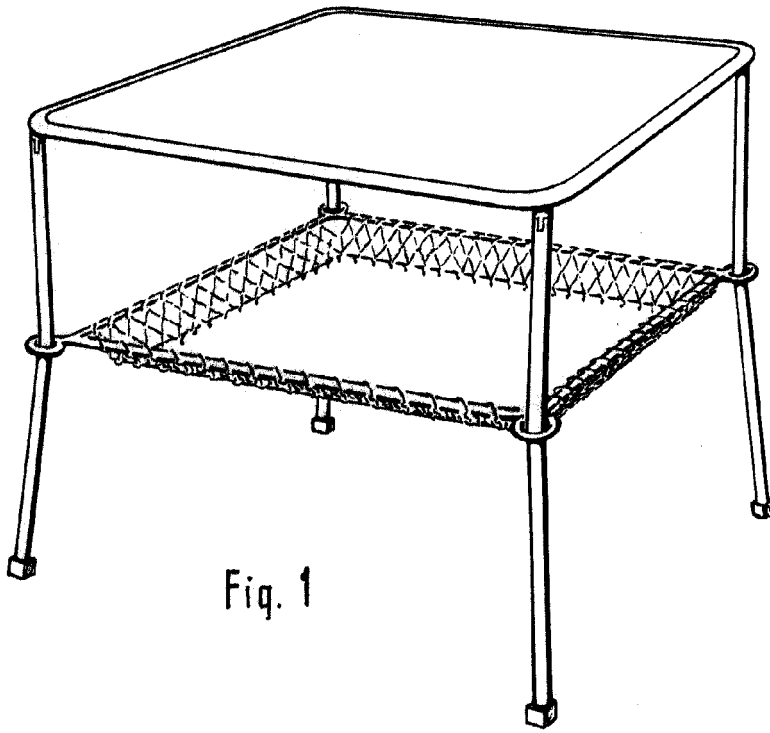


Fig. 1

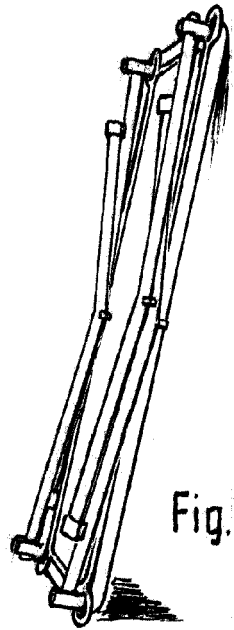


Fig. 5

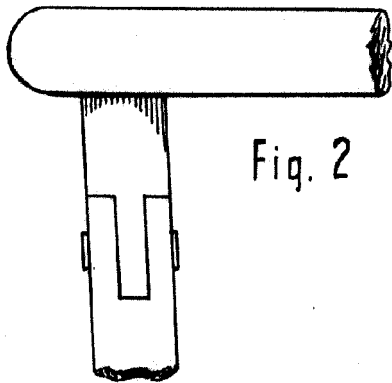


Fig. 2

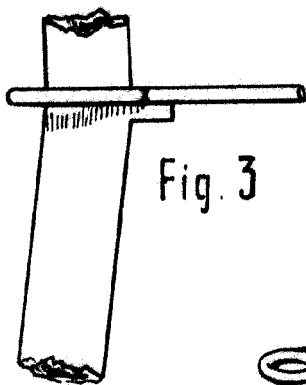


Fig. 3

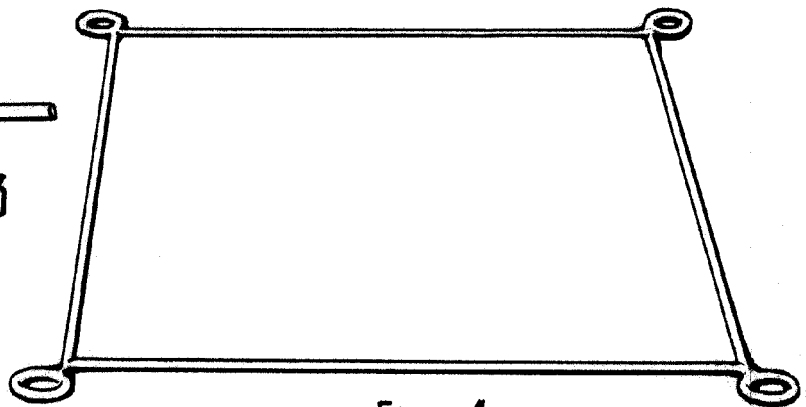


Fig. 4

P.A.
Fernando Peraire

Escala variable