



81578

MEMORIA DESCRIPTIVA

que se acompaña a una solicitud de modelo de utilidad, por veinte años, para España y sus Posesiones, por UN DISPOSITIVO AUXILIAR PARA REMATE DE PATAS DE MUEBLES, a favor de don Tíbor Racz, de nacionalidad de origen húngara, residente en Madrid, Fernám Flor 6.

-----

El presente modelo de utilidad recae sobre un dispositivo auxiliar para remate de los extremos libres de las patas de los muebles, en general, y más especialmente de muebles tales como sillones, sillas, mesas ligeras, etc. si bien debe hacerse constar que esta enumeración no tiene ningún carácter limitativo.

5

La finalidad esencial del dispositivo es su aplicación a aquéllos muebles que, estando situados sobre alfombras, son difíciles de correr a mano, ya que el dispositivo aludido facilita su normal arrastre sobre dichas alfombras.

10

81578



En esencia, el dispositivo consiste en una pieza en forma de taco de goma o cualquier otro material recuperable apropiado, de planta adecuada, dotada de una perforación en su centro, y que lleva una pequeña acanaladura junto a su base inferior, apta para encajar en los bordes de un sombrero-  
15 rete metálico que cibre la parte inferior de dicha pieza; un clavo, tornillo o similar, que atraviesa el citado taco y que queda retenido al mismo por su cabeza, hace de elemento de fijación al terminal libre de la pata del mueble  
20 del tipo de los citados.

Para mejor comprensión de esta memoria, se acompaña una hoja de planos que muestra una ejecución cualquiera de la invención, debiéndose señalar que dicho dibujo no representa ni debe considerarse en sentido restrictivo, sino en su más amplio sentido de mera explicación pues caben en la  
25 invención tantas variantes de realización sean posibles dentro del cuadro general de la misma. En los citados dibujos

La fig. 1 muestra una planta del taco.

30 La fig. 2 muestra un corte del mismo por uno de sus diámetros.

La fig. 3 muestra un corte diametral del sombrerete.

La fig. 4 muestra un corte diametral del conjunto.

La fig. 5 muestra una planta de la fig. 4.

35 Todos los dibujos citados representan esquemáticamente la invención.

Según ésta, tenemos un taco de forma y planta adecuadas (1) que en el ejemplo ejecutivo de la invención tiene forma cilíndrica (pero no existe limitación en la misma) cuyo taco (1) presenta una perforación en su centro (2).

40 Junto a su arista o borde inferior, dicho taco (1) presenta una ligera canal (3) sobresaliendo luego (3') a

81578



un nivel lateral que puede ser algo inferior al del resto de la pieza, (3').

45 La cara inferior del taco (1) va embutido en un sombrerete metálico (4) de lados convexos de manera que presente una arista (5) apta para embutirse en la canal (3) de dicho taco (1).

50 Entre la base inferior del taco (1) y cara interna de la base del sombrerete (4) queda retenida la cabeza de un vástago (vástago que puede ser un clavo, tornillo, etc.) (6) apto para fijar la pieza descrita al terminal inferior de la pata de un mueble.

55 Finalmente se hace constar que en el presente modelo de utilidad cabe cualquier variante de realización que no altere el espíritu de lo descrito. Así, los materiales a emplear pueden ser cualquiera que reúnan las condiciones funcionales requeridas por la aplicación que se dá al dispositivo; la forma, y en especial, la planta de éste, será la que resulte más apropiada para acoplarse al extremo libre de cualquier pata de mueble que se desée, y podrá fabricarse en toda clase de materiales y dimensiones adecuadas sin limitación.

-----

65 **NOTA.** - Descrito suficientemente lo que antecede, sólo resta consignar que lo que se declara propio, nuevo y útil del solicitante es lo contenido en las siguientes

#### REIVINDICACIONES

70 1 - Un dispositivo auxiliar para remate de patas de muebles, caracterizado esencialmente por constar de un taco de material recuperable, de sección adecuada, que junto

81578



a su borde inferior, lleva una pequeña canal apta para acoger la arista de una pieza metálica en forma de sombrerete que se acopla a la cara inferior del taco citado.

75

2 - Un dispositivo, según reivindicación 1ª caracterizado porque a la cara inferior del taco citado, se acopla un sombrerete de cara inferior plana y de lados convexos, con una arista prefista en forma que sea capaz de acoplarse a la canal que existe junto al borde inferior del taco antes descrito.

80

3 - Un dispositivo, según reivindicaciones 1 y 2, caracterizado porque el taco antes mencionado va dotado de una perforación central apta para dejar paso a un vástago de fijación al terminal libre inferior de la pata del mueble; quedando la cabeza de dicho vástago retenida entre el taco mencionado y el combrerete que lo recubre por su base.

85

4 - UN DISPOSITIVO AUXILIAR PARA REMATE DE PATAS DE MUEBLES.

- - - - -

90

Todo según queda descrito en la presente memoria, que consta de un total de cuatro hojas foliadas y mecanografiadas por una sola cara, con noventa y dos líneas y hoja de dibujos que adjunto se acompaña.

Madrid 14 junio 1960

p.a. *Chazarain*

81578

14 JUN

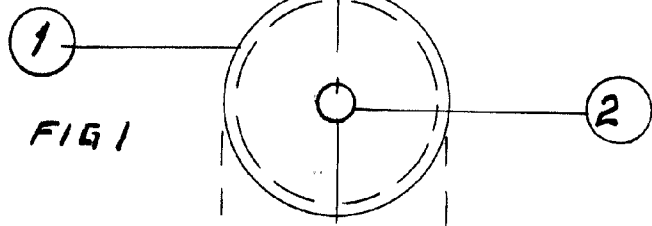
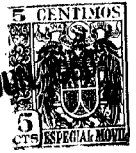
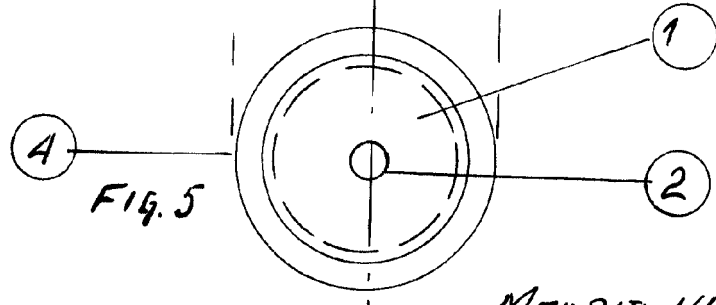
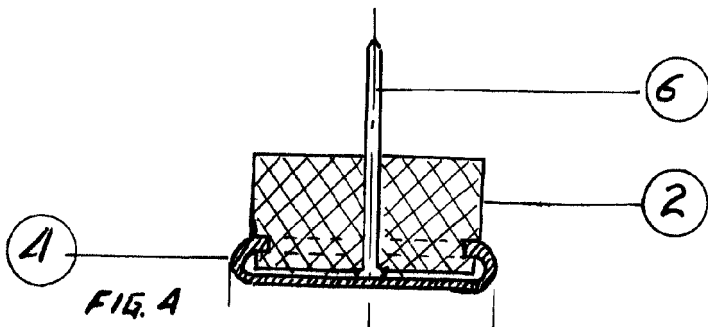
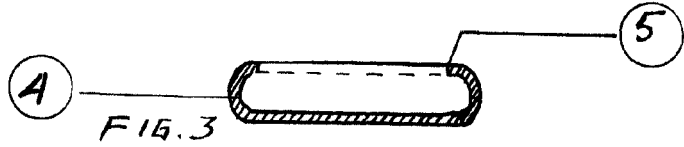
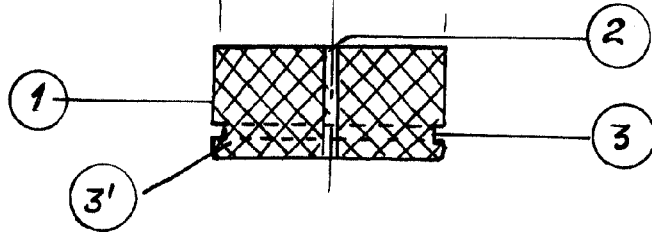


FIG 2



MADRID 14 JUNIO 1960

ESCALA VARIABLE