

H/V



81572

- 1 -

Memoria Descriptiva

para

un Modelo de Utilidad,
por veinte años en España

a favor de

Sociedad Anónima Kromschroeder

- sociedad española -

residente en

B a r c e l o n a

Industria, 276 bis 278

por:

“ DISPOSITIVO DE ACOPLAMIENTO PARA BOQUILLAS REGULADORAS DEL
PASO DE GAS BUTANO-PROPANO Y UNIONES ANALOGAS ”



81572

El presente modelo de utilidad se refiere a un dispositivo de acoplamiento para boquillas reguladoras del paso de gas butano-propano y uniones análogas, mediante cuyo dispositivo se consigue una unión rígida y estanca, siendo el dispositivo de gran sencillez, consiguiente economía, fácil manejo y seguro funcionamiento.

Esencialmente está constituido por una tuerca, destinada a recibir holgadamente el extremo de la boquilla o elemento análogo, cuya tuerca tiene un borde interior, a partir de cuyo contorno se inicia el fileteado, y sobre el cual apoya una junta de material elástico, cuyo diámetro es algo menor que dicha boquilla. Sobre la junta se coloca una arandela cónica, que protege a aquella, y sobre la cual a su vez actúa el extremo del terminal del elemento que se une a la boquilla, cuyo terminal lleva la rosca exterior a la que se atornilla dicha tuerca, comprimiendo la junta, con lo que se consigue el cierre estanco y rígido deseado.

Dentro de las reivindicaciones que se establecen pueden fabricarse dispositivos de acoplamiento para boquillas reguladoras del paso de gas butano-propano, de las formas, tamaños y materiales que se juzguen adecuados, según la aplicación concreta de que se trate, sin que tales variaciones, así como las que puedan introducirse en detalles de su presentación y organización, afecten a la esencialidad reivindicada, por lo que los dispositivos que se fabriquen, dentro de la idea general reseñada, con cualquiera de esas modificaciones,



3.-

81572

no serán sino variantes, igualmente comprendidas y protegidas por el presente registro.

En esta idea, las adjuntas figuras corresponden únicamente a una forma de ejecución, sin carácter alguno limitativo, que se presenta a título de ejemplo de realización, para concretar cuanto se dice en esta memoria descriptiva.

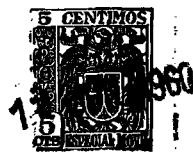
La figura presenta la sección diametral de un dispositivo de acoplamiento, para boquillas reguladoras del paso de gas butano-propano o acoplamiento análogo, establecido de acuerdo con lo que se reivindica.

Con referencia a dicha figura y a los números que sobre ella designan las partes y detalles del dispositivo representado, que interesan a los fines de esta memoria, la descripción del mismo es como sigue:

Está constituido por la tuerca 2, de sección exterior exagonal, que presenta interiormente el alojamiento anular para la junta 3, de goma sintética u otro material elástico, sobre la cual, en el mismo alojamiento, va dispuesta la arandela cónica 6, de deslizamiento y protección de dicha junta.

Esa tuerca 2 recibe la pieza 5, terminal del elemento que se desee unir rígida y estancamente a la boquilla 1, indicándose en 4 el conducto correspondiente a ese elemento.

De la descripción que antecede se desprende la sencillez del montaje del acoplamiento descrito: basta in-



4.-

81572

5

Introducir la tuerca 2 en la boquilla 1, colocar a continuación la junta 3 (cuyo diámetro interior es ligeramente menor al de la boquilla), entre la tuerca y la boquilla; después se introduce la arandela 6 y se rosca la pieza 5, mientras se mantiene fija la tuerca 2.

10

De este modo, se consigue que, al quedar comprimida la junta 3 de material elástico entre las piezas 2 y 5, se adapte dicha junta al perfil de la boquilla 1, quedando el conjunto firmemente unido y estanco. La arandela 6 evita que al girar la pieza 5, cuando se la rosca en la 2, se desgarré la junta 3.



5.-

81572

N O T A.-

=====

El presente modelo de utilidad comprende las siguientes reivindicaciones:

5
10
1. - Dispositivo de acoplamiento para boquillas reguladoras del paso de gas butano-propano y uniones análogas, caracterizado porque está constituido por una tuerca, destinada a recibir holgadamente el extremo de la boquilla, y provista de un borde interior, a partir del cual se inicia el fileteado, sobre cuyo borde apoya una junta elástica, de diámetro algo menor que la boquilla, y sobre la cual descansa una arandela cónica, que a su vez recibe la acción del extremo del terminal del elemento que se une a la boquilla, cuyo terminal lleva una rosca exterior que se atornilla en la tuerca.

15
2. - Dispositivo de acoplamiento para boquillas reguladoras del paso de gas butano-propano y uniones análogas.

Según se describe y reivindica en la presente memoria descriptiva y se ilustra con los dibujos que a la misma se acompañan.

20
Consta esta memoria de cinco hojas foliadas y escritas a máquina por una sola cara.

Madrid, a 14 de Junio de 1960.

81572¹

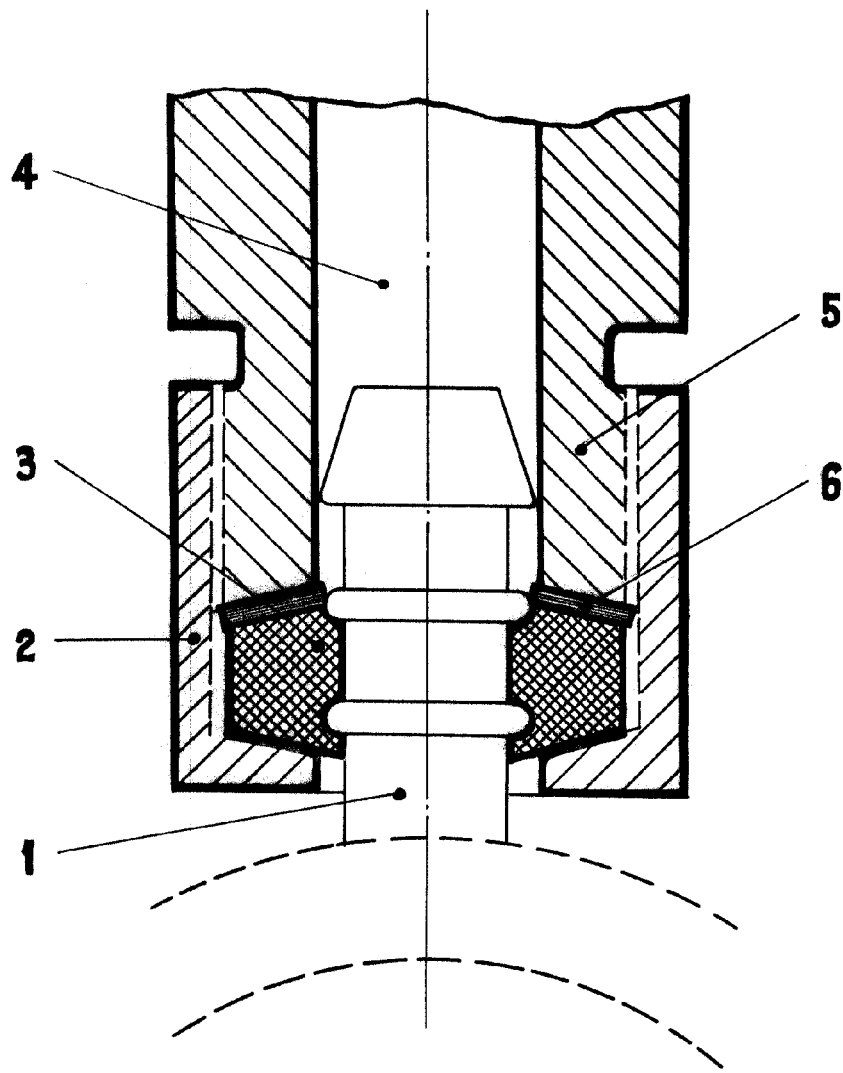


Fig. única.

ESCALA VARIABLE

U...

81572