

Nº 8 1002

24 JUN 5



81502

MODELO DE UTILIDAD

que por veinte años, para España y sus Posesiones, se solicita a favor de DON LUIS GARCIA DIAZ, de nacionalidad española, residente en TALAVERA DE LA REINA (TOLEDO-ESPAÑA), calle Cereria, 27, por: "UNA LAVADORA CON AGITACION DE AGUA POR CHORRO A PRESION".

Memoria Descriptiva

5 El presente modelo de utilidad se caracteriza por constituir una nueva lavadora de gran utilidad y ventaja, pues por la forma en que está concebida y desarrollada en su construcción y montaje, y la disposición de los elementos que la forman, se consigue una lavadora de eficaz y prácticos resultados, ya que por la simplicidad de su mecanismo, su seguro y suave funcionamiento y la regulación en la agitación del agua en forma de torbellino, se consigue lavar toda clase de prendas por muy delicadas que éstas sean



10 sin que sufra el menor desperfecto, ya que no existe contacto alguno de las mismas con los elementos mecánicos que la forman.

Dicha lavadora se caracteriza por estar constituida en la forma siguiente:

15 Por un recipiente cilindrico (1-figs.1-2) que forma el cuerpo general de la lavadora, dotado por su parte inferior de unas patas soportes (2-figs.1-2), llevando en su interior y hacia su parte baja montadas y fijas, una serie de piezas soportes (3-figs. 1-2) convenientemente repartidas, sobre las que descansa una placa circular (4-figs.1-2) que hace de fondo, la cual vá completamente perforada formádo a modo de rejilla por la que pasa hacia la parte 20 baja o fondo propiamente dicho del recipiente, el agua de que vá cargado, cuyo fondo vá constituido por una placa (5-fig.1) en forma inclinada a modo de embudo, para la conducción del agua hacia su lateral donde lleva dispuesto un desagüe (6-fig.1) y en él montada otra pequeña rejilla (7-fig.1) más espesa para retener las impurezas que arrastre el agua.

25 Este desagüe (6-fig.1) se comunica mediante una tubería (8-fig.1) con una bomba de presión (9-fig.1) movida por un motor eléctrico (10-fig.1) o similar, cuya bomba lleva una tubería de salida (11-fig.1) con dos ramificaciones (12 y 13-figs.1-2) que van dotadas de sus correspondientes llaves de paro (14 y 15-fig.1) para 30 cerrar o abrir a voluntad el paso del agua por ellas.

Funcionamiento:

35 Se llena de agua el recipiente (1-figs.1-2) hasta su nivel marcado con una raya (16-fig.1) sobre el exterior del recipiente, cebándose inmediatamente la bomba de presión (9-fig.1) por estar situada en nivel inferior, poniéndose seguidamente en marcha el motor bomba (10-fig.1) y abriéndose la llave de paso (14-fig.1) procurando de cerrar la otra llave de paso (15-fig.1). Una vez hecho

4 JUN 1954



8-10-2

40 esto, el agua es impulsada através de la tubería (12-figs.1-2) hacia la salida (17-figs.1-2) situada aproximadamente en la mitad del recipiente, saliendo con presión impulsada por la bomba (10-fig.1) agi-
tándose fuertemente el agua contenida en el recipiente incluso con movimiento circular por ser el recipiente cilindrico, y efectuarse la salida del agua en forma tangencial sobre la pared del mismo;
45 regulándose la presión de salida del agua con la llave de paso (4-fig.1) y con ello su agitación.

Al hechar la ropa en la lavadora para efectuar su lavado, queda por encima de la placa rejilla (4-figs.1-2) pasando por ésta solo el agua del segundo fondo (5-fig.1) para ser absorbida por la
50 bomba (9-fig.1) através del desagüe (6-fig.1) en un ciclo continuo; quedando el jabón o detergente jabonoso, contenido en el agua, perfectamente agitado así como la ropa para su lavado.

Una vez terminado el lavado, para vaciar el agua sucia, se cierra la llave de paso (14-fig.1) y se abre la llave (15-fig.1)
55 expulsándose el agua através de su correspondiente tubería (13-fig.1) hacia el vertedero situado bien en alto o en bajo.

Dicha lavadora puede ser objeto de modificaciones siempre que no alteren la esencialidad del invento.

60 Todo según se detalla en el dibujo adjunto que a título de ejemplo acompaña a la presente memoria descriptiva en el que representa:

La fig. 1: La lavadora vista en alzado con parte seccionada para mejor ver toda su disposición y montaje interior y,

65 La fig. 2: La dicha lavadora vista en planta, viéndose el torbellino y agitación del agua en su interior en forma circular.

REIVINDICACIONES

Se reivindica como de la propia y nueva invención la propiedad y explotación exclusiva de:

1.- Una lavadora con agitación de agua por chorro a presión, carac-

14 JUN



81562

70 terizada por estar constituida por un recipiente cilindrico dotado
 por su parte inferior de unas patas soportes, llevando montadas en
 su interior y hacia su parte baja, una serie de piezas soportes
 sobre las que descansa una placa circular que hace de primer fondo
 completamente perforada a modo de rejilla, y por su exterior una
 75 raya indicadora para nivel del llene de agua.

2.- Una lavadora con agitaci3n de agua por chorro a presi3n, segun
 1ª reivindicaci3n, caracterizada por llevar montado un segundo fon-
 do formado por una placa inclinada a modo de embudo, en cuyo late-
 ral lleva dispuesto un desagüe y en él montada una pequeña rejilla
 80 para retensi3n de las impurezas del agua.

3.- Una lavadora con agitaci3n de agua por chorro a presi3n, segun
 1ª y 2ª reivindicaci3n, caracterizada por llevar el desagüe de fon-
 do, comunicado mediante una tuberia con una bomba de presi3n movida
 por un motor el3ctrico o similar, cuya bomba lleva una tuberia de
 85 salida con dos ramificaciones dotadas de sus correspondientes llaves
 de paso, para cerrar o abrir a voluntad el paso del agua por ellas,
 sirviendo una para la entrada del agua a presi3n al interior del
 recipiente y la otra para vaciado del mismo una vez efectuado el
 lavado.

90 4.- "UNA LAVADORA CON AGITACION DE AGUA POR CHORRO A PRESION".

Consta la presente memoria descriptiva de cuatro hojas
 numeradas y mecanografiadas en una sola cara a las que se acompañan
 un plano para su mejor comprensi3n.

MADRID, 14 JUNIO DE 1.960-

Instituto de la Corona



14 JUN

Figura 1.

81732

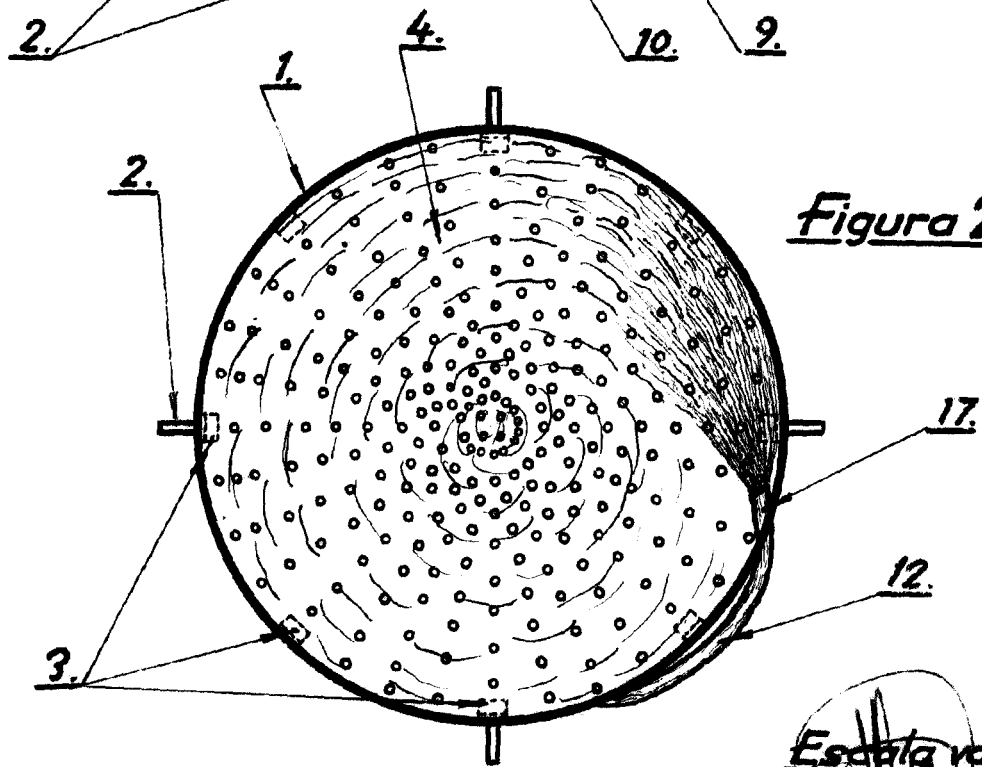
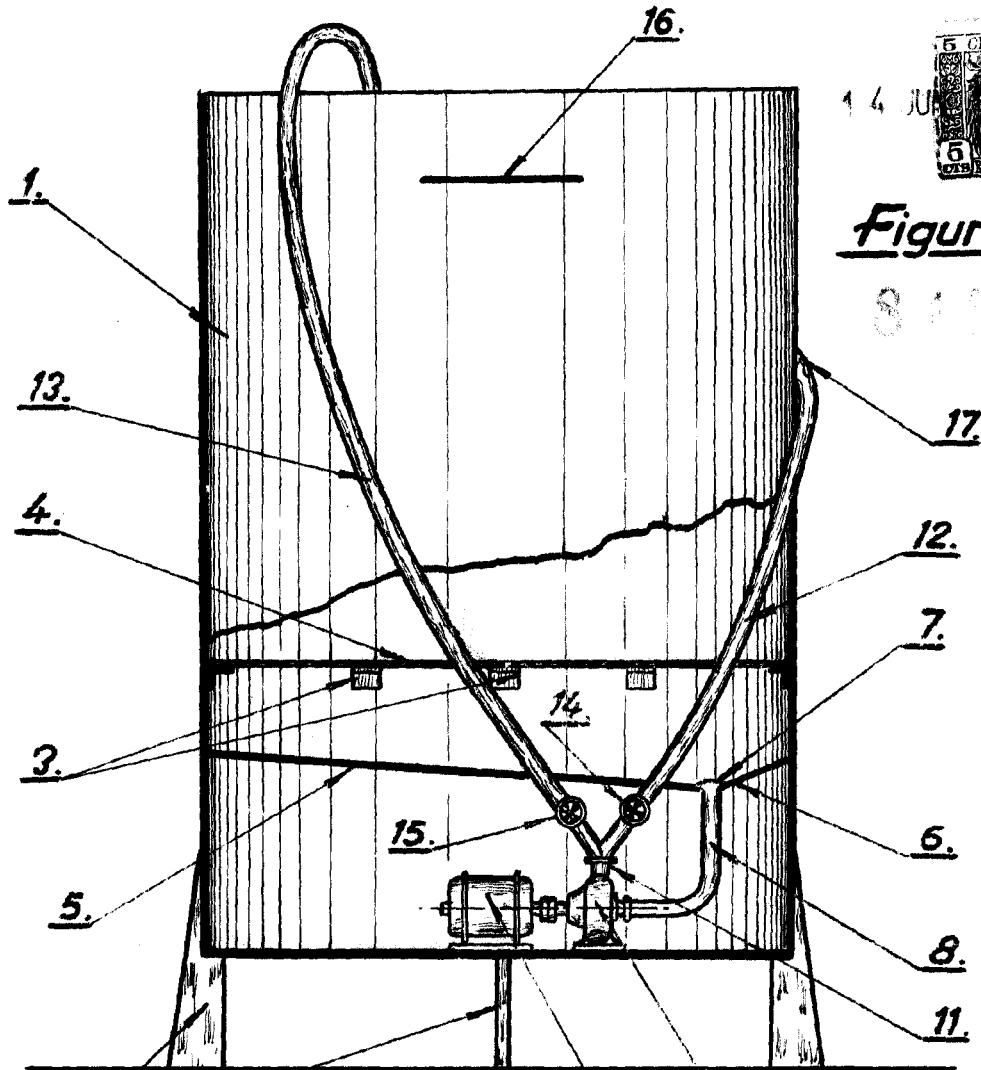


Figura 2.

Escala variable
 © No. 11 de la Torre