



81546

PATENTE  
DE  
MODELO DE UTILIDAD  
por 20 años

a favor de Don Pedro CAROVAS GONZALEZ  
de nacionalidad española  
residente en Barcelona, calle Roger, 24-26  
por:

“TAPON CON DISPOSITIVO ABRIDOR”

MEMORIA DESCRIPTIVA

Esta Patente de Modelo de Utilidad se refiere a un tapón con dispositivo abridor, el cual por sus especiales características de organización y doble aplicación, resulta de ventajoso empleo tanto en casas particulares para usos domésticos, como en establecimientos públicos de bares, restaurantes y similares, para sus cometidos habituales.

5. Se caracteriza dicho objeto, esencialmente, por el hecho de que el capuchón obturador propiamente dicho está constituido por una cápsula de material semiblando y presenta una ranura periférica situada cerca de su borde interior, dentro de la cual se

10.

81546



- aloja un anillo elástico abierto, preferentemente plano y de dimensiones apropiadas, los extremos enfrentados de cuyo anillo se prolongan hacia afuera determinando dos patas simétricas un tanto separadas de bordes interiores divergentes y con sus flancos opuestos exteriores convergentes y terminados en sendos pivotes que se articulan a fin de permitir un giro de 90°, a dos aletas paralelas que forman cuerpo con un apéndice configurado a modo de palanca y utensilio abridor de botellas, estando concebido todo ello de tal manera que los puntos de articulación de las aletas están situados fuera del centro geométrico de las mismas y que los flancos convergentes de las patas de referencia son susceptibles de deslizarse parcial y desigualmente, durante el giro, por las caras internas de aquéllas, con lo que en la posición en la que la palanca se halla alineada con la cazoleta ocupando su mismo plano, el anillo adopta la máxima abertura entre patas y no ejerce presión alguna alrededor de la aludida capsula mientras que, al hacer girar la referida palanca los 90° y tomar contacto progresivo las aletas con los flancos convergentes de las patas, éstas, a consecuencia de la articulación descentrada, experimentan el paulatino y necesario acercamiento, de posición límite estable, que determina la contracción y estrangulamiento del anillo y el consiguiente ceñido hermético de la cápsula sobre el cuello de la botella.

- Otra característica de dicho objeto es que la palanca articulada presenta, de preferencia una abertura extrema de forma y dimensiones apropiadas para la extracción auxiliar de tapones tipo corona.

- Para la mejor comprensión de la presente memoria descriptiva se describe seguidamente un ejemplo ilustrativo no limitativo de realización del objeto a que se contra la presente Patente



U964 N7

81546

te de Modelo de Utilidad, para lo cual se acompaña una lámina de dibujos en la que:

Fig. 1, representa, en sección longitudinal, un tapón del tipo aludido, aplicado a una botella y en posición de cierre.

5. Fig. 2, muestra una vista en planta superior del propio objeto en la misma posición de figura 1, y

Fig. 3, es otra vista en planta del utensilio aunque tomada inferiormente y con la palanca en fase de apertura.

10. En dichas figuras, se ha representado por (1) el capuchón obturador o cápsula propiamente dicha, de material semiblando y provisto de una ranura periférica (2), dentro de la cual queda alojado el anillo elástico partido (3), metálico y de configuración plana. Este anillo (3) posee, por su parte, en los extremos enfrentados, sendas patas (4) y (5), dotadas de bordes interiores divergentes y de flancos opuestos exteriores convergentes

15. (6) y (7), las cuales rematan en sendos pivotes (8) y (9), articulados dentro de los correspondientes orificios de dos aletas (10) y (11), y que forman cuerpo con la palanca (12), encontrándose se los orificios de articulación sensiblemente desplazados con

20. respecto al centro geométrico de las mismas, según puede apreciarse claramente en figura 1. Gracias a dicha excentricidad, al hacer girar 90° la palanca (12), y pasar de la posición de la figura 3, a la de las figuras 1 y 2, las patas (4) y (5), separadas en la primera posición por un espacio (13), experimentan un

25. acercamiento paulatino hasta llegar a la segunda posición (Fig. 1) toda vez que dichas patas van quedando introducidas progresivamente entre las dos aletas (10) y (11), y como la separación que media entre las mismas resulta fija e invariable, la penetración de las patas a lo largo de los flancos convergentes (6) y (7)

30. trae como consecuencia la contracción o estrangulamiento del



81546

anillo (3), cificiendo éste a la cápsula (1) alrededor del borde (14) de la botella (15).

5. Por su parte, la palanca (12) presenta, en este caso particular, la forma de un abridor especial auxiliar para tapones corona empleados en botellas de bebidas carbónicas y efervescentes, lo que confiere al utensilio una doble aplicación de indiscutible utilidad, puesto que los tapones de acuerdo con la demanda van destinados generalmente a botellas de las que previamente deben ser extraídos los tapones corona procedentes de fábrica.
- 10.

Serán independientes del objeto a que se contrae esta Patente de Modelo de Utilidad, la forma, dimensiones y materiales constitutivos del mismo, siempre que con cualquier variación introducida permanezca inalterable su esencialidad.

15.

N O T A

R E I V I N D I C A C I O N E S

Se reivindica como objeto de la Patente de Modelo de Utilidad:

20. 1ª.-Tapón con dispositivo abridor, que se caracteriza esencialmente por el hecho de que el capuchón obturador propiamente dicho está constituido por una cápsula de material semiblando y presenta una ranura periférica situada cerca de su borde inferior, dentro de la cual se aloja, un anillo elástico abierto, preferentemente plano los extremos enfrentados de cuyo anillo se prolongan hacia afuera determinando dos patas simétricas un tanto separadas, de bordes interiores divergentes y con sus flancos opuestos exteriores convergentes y terminados en sendos pivotes que se articulan, a fin de permitir un giro de 90°, a dos aletas paralelas que forman cuerpo con un apéndice configurado a modo de palanca y utensilio abridor de botellas, estando
- 25.
- 30.



81546

- concebido todo ello de tal manera que los puntos de articulación de las aletas están situados fuera del centro geométrico de las mismas y que los flancos convergentes de las patas de referencia son susceptibles de deslizarse parcial y desigualmente, durante el giro, por las caras internas de aquéllas, con lo que en la posición en la que la palanca se halla alineada con la cazoleta ocupando su mismo plano, el anillo adopta la máxima abertura entre patas y no ejerce presión alrededor de la aludida cápsula, mientras que, al hacer girar la referida palanca los 90° y tomar contacto progresivo las aletas con los flancos convergentes de las patas, éstas, a consecuencia de la articulación descentrada, experimentan el paulatino y necesario acercamiento, de posición límite estable, que determina la contracción y estrangulamiento del anillo y el consiguiente ceñido hermético de la cápsula sobre el cuello de la botella.
- 5.
- 10.
- 15.

2ª.-Tapón con dispositivo abridor, según la anterior reivindicación, caracterizado porque la palanca articulada presenta, de preferencia, una abertura extrema de forma y dimensiones apropiadas para la extracción auxiliar de tapones corona.

- 20.
- 3ª.-TAPON CON DISPOSITIVO ABRIDOR.

Sean cuales fueren las circunstancias que concurran con la esencialidad propia de la misma.

Consta la presente Memoria descriptiva de cinco páginas foliadas y mecanografiadas por una sola cara y va acompañada de una hoja de dibujos aclarativos.

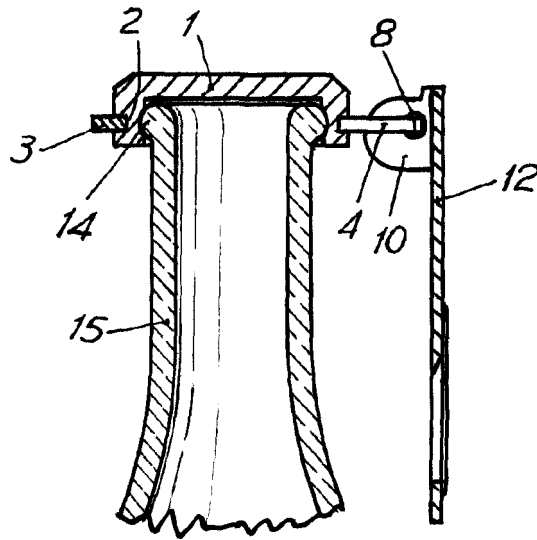
Madrid, Junio de 1960

P. A.





FIG. 1



83046

FIG. 2

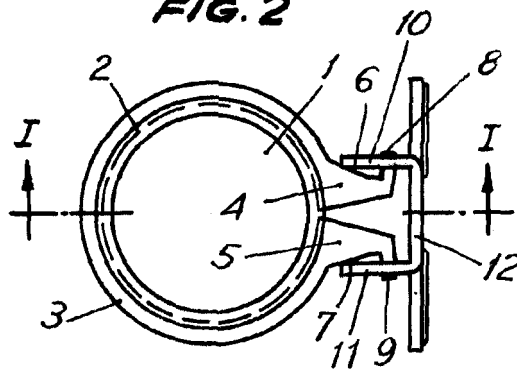
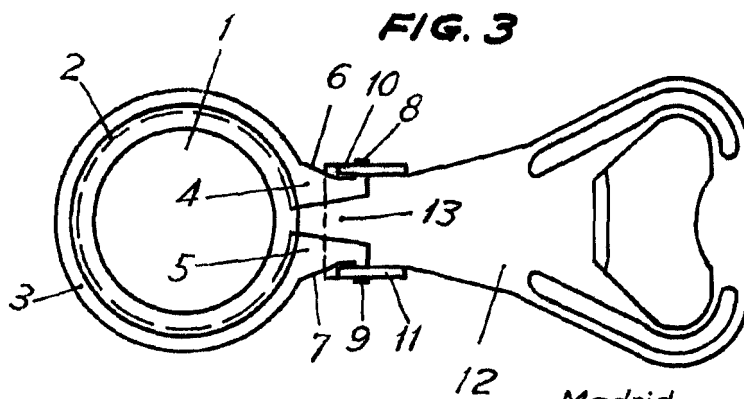


FIG. 3



Madrid, Junio 1960  
P. A.

Escala variable.