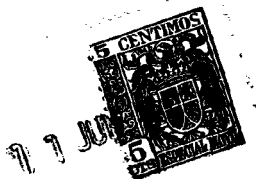


Nº 8 1544



81544

MODELO DE UTILIDAD

por veinte años,

para todo el territorio español, por "NUEVO APARATO VERTICAL PARA LA ILUMINACION", cuyo privilegio se solicita a favor de la entidad española C. & G. CARANDINI, S. A., con domicilio en BARCELONA, Ronda de la Universidad, 31.

MEMORIA DESCRIPTIVA

El nuevo aparato para la iluminación que constituye, conforme su enunciado, el objeto del presente expediente, servirá para su uso en zonas residenciales, parques públicos, pequeñas plazas públicas, terrazas, carreteras de acceso y similares.

5

Puede aplicarse a la iluminación a base de postes o bien suspendido en cables horizontales de sustentación colocados de parte a parte de calles, paseos, según la zona a iluminar y sus necesidades concretas.



5 Uno de los fines perseguidos con el Modelo que se preconiza consiste en disponer el conjunto constituido por una pantalla superior de eje vertical, coaxial, con un armazón interno de soporte para la citada pantalla, de modo que dicho armazón lleva suspendido, en su parte superior, el portálamparas situado en el eje vertical del aparato y la lámpara dispuesta con su eje vertical, en posición invertida, quedando sustentado, debajo de la lámpara el equipo auxiliar (como la reactancia y similar) destinada a la lámpara, mientras la base inferior del armazón se apoya sobre una pieza tubular roscada en el interior de una segunda pieza tubular - adaptable a un poste - que soporta - rodeando el armazón, la lámpara y el equipo auxiliar - un globo sobre cuyo borde superior se apoya la pantalla superior.

10

15

Por la parte superior central de la pantalla puede llevar un elemento de fijación al cable aéreo de sustentación, o bien, cuando aquél se coloca en el extremo superior de un poste, éste se introduce en la pieza tubular citada en el que se fija convenientemente.

20

Otros detalles y características del Modelo de Utilidad cuyo registro se solicita se irán poniendo de manifiesto en el transcurso de la descripción que a continuación se da y que hace referencia a la lámina de dibujo que a esta Memoria se acompaña en la que, de manera un tanto esquemática y tan sólo por vía de ejemplo, se representan los detalles preferidos del Modelo. Estos detalles hacen referencia a un posible caso de realización práctica, pero este Modelo no queda limitado a los detalles que se exponen y detalla

25



por cuanto esta descripción debe ser considerada desde un punto de vista ilustrativo y sin carácter limitativo.

5 La figura única representa un corte o sección vertical del nuevo aparato, según su modo de ejecución preferente, antes aludido,

10 Como se observará en el dibujo reseñado, el Modelo consta del conjunto constituido por la pantalla 1, que consiste en un cuerpo de revolución, que lleva la placa 2, horizontal y circular, en su zona media.

15 Dicha placa sustenta la lámpara invertida de eje vertical 3, mediante las piezas 4, que constituyen el armazón interno. Del borde de la placa arranca el globo 5 cuyo borde inferior 5' está fijado el tubo 6, dispuesto coaxialmente con la pantalla 1 y el globo 5, y apoyado perpendicularmente en el centro de la placa 2.

20 En el interior de este tubo 6 se introduce y mantiene roscada la pieza tubular 8 en cuyo interior puede introducirse el extremo superior del poste, cuando se usa este medio de sustentación. En el caso contrario, el elemento 7 sirve para efectuar su fijación a un cable aéreo de sustentación.

25 Sobre la pieza tubular 8 se asienta la plataforma 9 que forma parte del armazón interno y sobre dicha plataforma, va colocado el equipo auxiliar de la lámpara 3 que, en este caso, se ha representado como la reactancia 10.

Se hace constar a los efectos oportunos, que en el



81744

presente Modelo podrán introducirse las variaciones que la práctica y la experiencia puedan aconsejar, siempre y cuando las variantes que se introduzcan, no cambien, alteren o modifiquen la esencialidad del objeto descrito, a cuyo fin se declaran de novedad en España las siguientes reivindicaciones que constituyen la

NOTA REIVINDICATORIA

1^a - "NUEVO APARATO VERTICAL PARA LA ILUMINACION", que se caracteriza esencialmente, por comprender el conjunto constituido por una pantalla superior de eje vertical, coaxial, con un armazón interno de soporte para la citada pantalla, de modo que dicho armazón lleva suspendido, en su parte superior, el portalámparas situado en el eje vertical del aparato y la lámpara dispuesta con su eje vertical, en posición invertida, quedando sustentado, debajo de la lámpara el equipo auxiliar, (como la reactancia y similar), destinada a la lámpara, mientras la base inferior del armazón, se apoya sobre una pieza tubular roscada en el interior de una segunda pieza tubular adaptable a un poste - que soporta - rodeando el armazón, la lámpara y el equipo auxiliar - un globo sobre cuyo borde superior se apoya la pantalla superior.

2^a - "NUEVO APARATO VERTICAL PARA LA ILUMINACION".
Todo tal y conforme queda descrito y reivindicado en la Memoria descriptiva que antecede y que consta de cinco hojas escritas a máquina por una sola de



11

sus caras y un plano que la ilustra.

81544

MADRID, 11 de Junio de 1.960

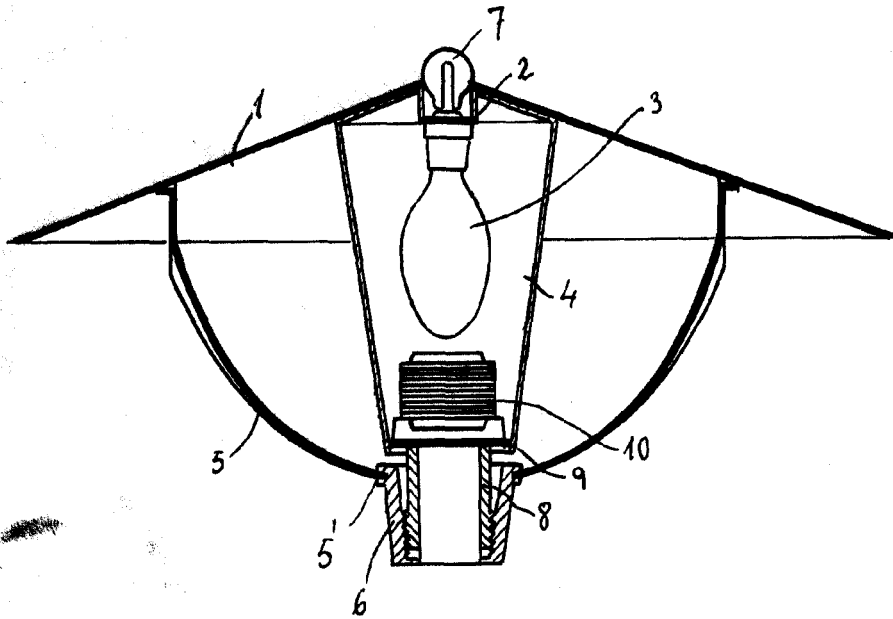
C. & G. CARANDINI, S. A.

P. A.

Firmado: J. J. MORGADES Y GRANER



81544



MADRID 11 JUN 1960
P.O. J. J. MORRANES GRANER
P.P.

J. J. Moran

ESCALA VARIABLE