

Nº 8 1538

81538



81538

MEMORIA DESCRIPTIVA  
que se acompaña  
a la solicitud de  
un MODELO de UTILIDAD por VEINTE AÑOS en ESPAÑA  
a favor de  
Don LUIS ARCONADA ARCONADA, residente en San Se-  
bastián(Guipúzcoa), Atarieder-Berri, Barrio de Lo-  
yob,  
por  
"SISTEMA DE REGULACION PERFECCIONADO PARA CORTADO  
RA ELECTRICA DE FIAMBRES".

— MS —

81538



5.- La invención a que se refiere la presente memoria constituye una novedad industrial, con características y ventajas que la hacen merecedora del privilegio de explotación exclusiva que por ella se solicita, de acuerdo con las prescripciones del vigente Estatuto sobre Propiedad Industrial, de 26 de Julio de 1.929, texto refundido, publicado el 30 de Abril de 1.930.

10.- El objeto de la presente memoria, se refiere a un nuevo sistema de regulación de los cortes y los deslizadores sobre los cuales se modifica la posición del dispositivo soporte de las materias a cortar, o tope-fiambres; que no constituye sino una variante del Modelo de Utilidad, que por un dispositivo semejante tiene ya amparado el propio solicitante, y al cual y por no poder adicionarse esta nueva modificación, ni ser posible reivindicar en el mismo alternativa alguna, se ha estimado oportuno dejar constancia de la misma, con este nuevo Modelo de Utilidad.

15.- El antedicho sistema de regulación se compone de una pieza de fundición denominada regulador (1) a la que se fija mediante tornillos 2, el tope-fiambres 3. Dicho regulador se desliza por medio de un eje 4, -fijado por un prisionero 5-, sobre dos casquillos 6, montados en el bastidor 7. Una regleta 8 montada sobre el bastidor sirve de guía al conjunto, y el ajuste se verifica por medio de un espárrago 9 y tuerca 10. El movimiento de regulación es motivado por la excéntrica 11, cuyo movimiento lo recibe del mando 12, estando ambas piezas unidas por el eje 13, que gira sobre dos orificios practicados en el bastidor 7.

20.- Para evitar que el tope-fiambres por simple presión se desplace sin maniobrar el mando de regulación 12, este mando ejerce por medio del muelle 14, -tensado por el casquillo 15-, una presión entre la base del mando 12 y una cara del bastidor 7.

25.- Para que dicha fricción sea más lograda se intercala entre am

30.-

81538



bas superficies de contacto, un disco de tela de goma 16.

El recorrido del regulador, lo limitan dos bulones regulables 17.

5.- Las personas entendidas en la materia advertirán las ventajas que se derivan del empleo de este sistema de regulación, que si bien se ha indicado que es aplicable especialmente a máquinas cortadoras de fiambres, naturalmente puede utilizarse en cualquier otra máquina o dispositivo en los que sea preciso regular una distancia.

10.- Este nuevo sistema de regulación está llamado a tener una gran aceptación en el mercado, por lo que su inventor desea proteger la idea con un privilegio de explotación exclusiva que evite fáciles imitaciones.

15.- Hecha la descripción precedente, hemos de añadir que los detalles de realización de la idea expuesta, pueden variar, sin que por ello cambie la esencia de la invención que es la que se describe en los párrafos que anteceden y la que reivindica en la siguiente

N O T A

20.- En resumen: El Modelo de Utilidad que se solicita, recaerá sobre las reivindicaciones que siguen:

25.- 1º.- SISTEMA DE REGULACION PERFECCIONADO PARA CORTADORA ELECTRYCA DE FIAMBRES, caracterizado esencialmente porque la regulación es motivada por una excéntrica fija por medio de un eje al mando de regulación, y que regula el recorrido de una pieza de fundición denominada regulador sin peligro que dicha pieza se deslice a la menor presión, pues dicho sistema va provisto de un muelle que tensa el mando de regulación -o pieza de donde parte el movimiento-, contra el bastidor de la máquina, encontrándose entre ambas un disco de tela de goma, a resultas del cual y del

30.-

81538



5.-

antedicho muelle tensor, al maniobrar el mando de regulación, motivan una presión uniforme que impide el peligro arriba reseñado, y dan la resistencia mas lograda al maniobrar el mando.

2ª.- Se reivindica por último como objeto sobre el que ha de recaer el Modelo de Utilidad que se solicita: "SISTEMA DE REGULACION PERFECCIONADO PARA CORTADORA ELECTRICA DE FIAMBRES".

Todo conforme se describe y reivindica en la presente memoria, que consta de cuatro páginas mecanografiadas, y dibujos que se acompañan.

10.-

Madrid, 11 de Junio de 1.960

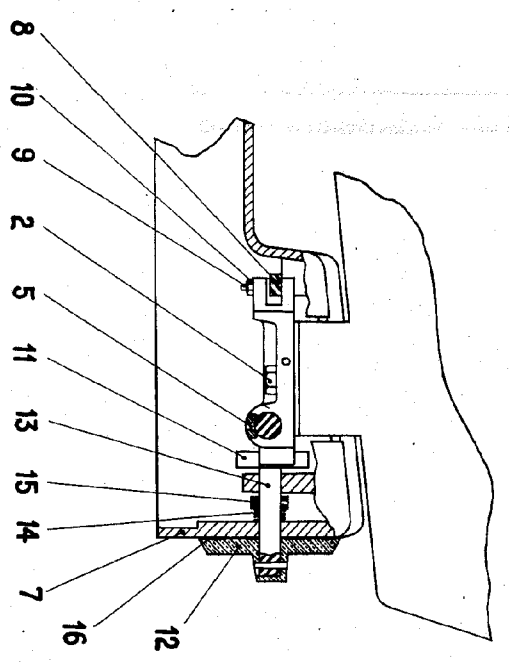
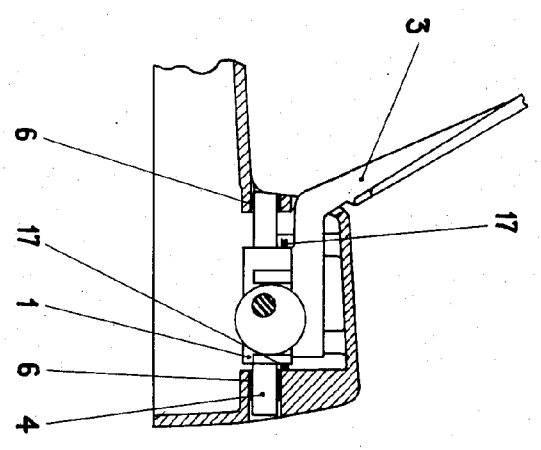
ALFONSO UNGRIA

*Al.*  
*Alfonso Ungria*

64508

21538

21538



ESCALA VARIADA  
MAY 1950, 11.11. 1950

