

Nº 8 1503



81503

MEMORIA DESCRIPTIVA

que se acompaña

a la solicitud de

un MODELO de UTILIDAD por VEINTE AÑOS en ESPAÑA a

favor de

Don LUIS ARCONADA ARCONADA, de nacionalidad española,  
residente en SAN SEBASTIAN (Guipúzcoa), Atarieder-Berri,  
Barrio de Loyola,

p o r

"NUEVO SISTEMA DE REGULACION PARA CORTADORA ELECTRICA  
DE FIAMBRES".

-- MS --

81503



La invención a que se refiere la presente memoria constituye una novedad industrial con características y ventajas que le hacen merecedora del privilegio de explotación exclusiva que por ella se solicita, de acuerdo con las prescripciones del vigente Estatuto sobre Propiedad Industrial de 26 de Julio de 1.929, texto refundido, publicado el 30 de Abril de 1.930.

5.-

La invención a que se refiere la presente memoria, constituye una novedad industrial, con características y ventajas que le hacen merecedora del privilegio de explotación exclusiva que por ella se solicita, de acuerdo con las prescripciones del Estatuto vigente de la Propiedad Industrial, de 26 de Julio de 1.929, texto refundido, publicado el 30 de Abril de 1.930.

10.-

El objeto de la presente memoria, se refiere a un nuevo sistema de regulación de los cortes y los deslizadores sobre los cuales se modifica la posición del dispositivo soporte de las materias a cortar, o tope-fiambres, en las máquinas eléctricas cortadoras.

15.-

El antedicho sistema de regulación se compone de una pieza de fundición denominada regulador (1) a la que se fija mediante tornillos 2, el tope-fiambres 3. Dicho regulador se desliza por medio de un eje 4, fijado por un prisionero 5-, sobre dos casquillos 6, montados en el bastidor 7. Un eje guía 8 montado sobre el bastidor sirve de guía al conjunto, y el ajuste se verifica por medio de un espárrago 9 y tuerca 10. El movimiento de regulación es motivado por la excéntrica 11, cuyo movimiento lo recibe del mando 12, que gira sobre un casquillo 15, fijo al bastidor 7. Para evitar que el tope-fiambres por simple presión se desplace sin maniobrar el mando de regulación 12, éste mando ejerce por medio del muelle 14, una presión entre la base del mando 12 y la del casquillo 15. Para que dicha fricción sea mas lograda se intercala entre ambas superficies de contacto, un disco de tela de goma 16. El recorrido del regulador 1, lo li

20.-

25.-

30.-



mitan dos bulones regulables 17.

81503

Las personas entendidas en la materia advertirán las ventajas que se derivan del empleo de este sistema de regulación, que si bien se ha indicado que es aplicable especialmente a máquinas cortadoras de fiambres, naturalmente puede utilizarse en cualquier otra máquina o dispositivo en los que sea preciso regular una distancia.

5.-

Hecha la descripción que antecede, hemos de añadir que los detalles de realización de la idea expuesta, pueden variar, sin que por ello cambie la esencia de la invención, que es la que se describe en los párrafos que anteceden y la que se reivindica en la siguiente

10.-

NOTA

En resumen: El Modelo de Utilidad que se solicita, recaerá sobre las reivindicaciones que siguen:

15.-

1º.- NUEVO SISTEMA DE REGULACION PARA CORTADORA ELECTRICA DE FIAMBRES, caracterizado porque la regulación es motivada por una excéntrica fija al mando de regulación, y que regula el recorrido de una pieza de fundición denominada regulador, sin peligro de que dicha pieza se deslice a la menor presión, pues dicho sistema va provisto de un muelle que tensa el mando de regulación -o pieza de donde parte el movimiento-, contra una cara del casquillo donde gira la excéntrica, encontrándose entre ambos un disco de tela de goma, a resultas del cual y del antedicho muelle tensor, al maniobrar el mando de regulación, motivan una presión uniforme que impide el peligro arriba reseñado y dan la resistencia mas lograda al maniobrar el mando.

20.-

25.-

2º.- Se reivindica por último, como objeto sobre el que ha de recaer el Modelo de Utilidad que se solicita: "NUEVO SISTEMA DE REGULACION PARA CORTADORA ELECTRICA DE FIAMBRES".

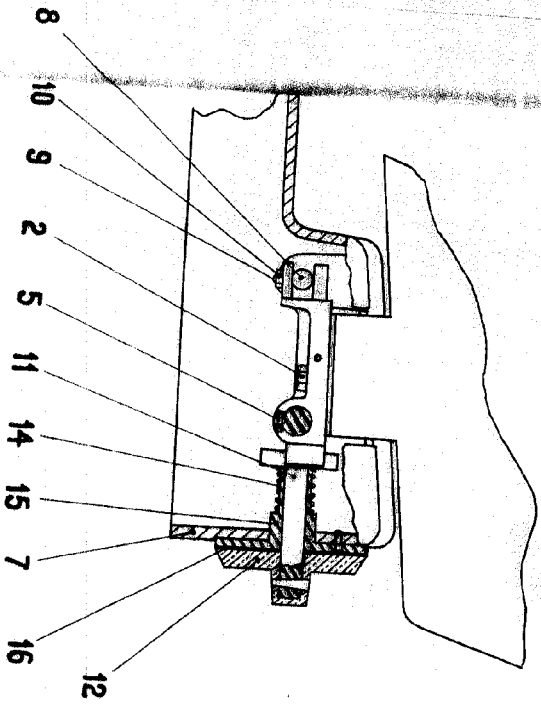
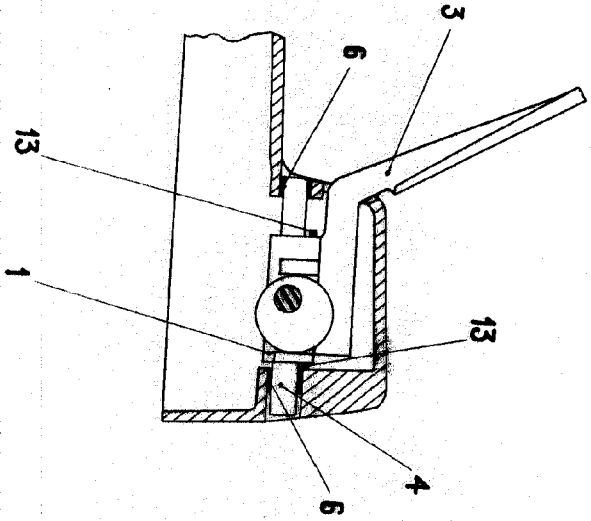
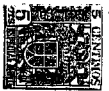
Todo conforme se describe y reivindica en la presente memoria, que consta de tres páginas y dibujos adjuntos.

30.-

Madrid, 10 de Junio de 1960

ALFONSO UNGRIA

81503



ESCALA VARIABLE  
MADRID, 9 DE JUNIO DE 1960  
ALFONSO URRUTIA