

198 1804

81501



MEMORIA DESCRIPTIVA

Correspondiente a un MODELO DE UTILIDAD cuyo registro se solicita por veinte años.

A favor de

El Corte Inglés, S.A., de nacionalidad española.

Residente en MADRID.-Pecados, 3

por :

"CUNA PORTATIL"

81501



Fig. 1ª, perspectiva de la cuna con las partes desmontables levantadas.

35.-

Fig. 2ª, perspectiva del chasis.

Fig. 3ª, detalle de la fijación de las patas abatibles.

Fig. 4ª, retención de las patas por medio de una pieza elástica.

40.-

En las expresadas figuras, las referencias corresponden:

(1).-Capota.

(2).-Cubierta.

(3).-Pieza de cabecera.

(4).-Pieza de cuerpo.

(5).-Fondo.

45.-

(6).-Bordillo del fondo.

(7).-Refuerzos de fleje vertical.

(8).-Refuerzo de fleje, horizontal en el cuerpo.

(9).-Refuerzo de fleje, horizontal en la cabecera.

(10).-Bordillo del cuerpo reforzado con una espiral meta-

50.-

lica.

(11).-Refuerzo de alambre acerado.

(12).-Asas.

(13).-Patas abatibles.

(14).-Bolsillo con cierre de cremallera.

55.-

(15).-Elementos de unión para acoplar la capota.

(16).-Elementos de unión para acoplar la cubierta.

(17).-Bastidor.

(18).-Articulación de las patas

(19).-Tope de apoyo de las patas (13).

60.-

(20).-Sujetador de las patas en posición plegada.

(21).-Remaches de fijación del fondo al bastidor.

(22).-Pieza elástica de retención.

Como se muestra en la fig. 1ª la cuna se compone de un cuerpo de cuero, lona o plástico, formado por dos piezas, la



65.- situada hacia los pies de la cuna (4) y la que forma la cabecera (3) unidas por costura, y que constituyen las paredes laterales.

Esta envolvente lateral es reforzada en sentido vertical por los flejes (7) alojados entre la cubierta exterior y el forro interior fijados mediante costuras.

En sentido horizontal presenta un refuerzo de fleje (8) en la pieza (4) y otro en la pieza (9) alojados de igual forma. Puede verse dichos flejes a través de los correspondientes ojales destinados a posibilitar su introducción.

75.- El bordillo superior de la pieza (4) lleva alojado una espiral metálica destinada a reforzarlo y evitar posibles deformaciones.

El fondo (5) es una plancha de materia rígida de forma apropiada, recubierta por la cara exterior con una pieza unida por costura a la envolvente lateral.

80.- El fondo se apoya en un chasis compuesto por un marco de varilla (17) al cual se fija por medio de los tornillos o remaches (21).

Las patas (13) se acoplan al chasis (17) por las articulaciones (19). Al lado de una de las dos articulaciones correspondientes a una pata existe, fijo al chasis, el tope (18) que limita el ángulo de inclinación de la pata cuando la cuna se posa en el suelo.

85.- Las patas se abaten hacia el centro del bastidor, quedando en la posición (15). Para sujetarlas en dicha posición, existe la plaquita giratoria (20) que girando alrededor del remache que la une al bastidor, actúa de cierre, imposibilitando la caída de las mencionadas patas.

90.- Para el desplazamiento de la cuna, la envolvente lateral lleva fijada en los costados las dos tiras (12) que sirven de asas al conjunto.

95.-

81501



- 100.- La capota (1) está compuesta por una sola pieza, con su borde anterior reforzado por un alambre acerado (11) alojado entre el ferre interior y el exterior, fijado por medio de costuras de igual manera que los refuerzos del cuerpo de la cuna. Esta parte es desmontable y se acopla al cuerpo por medio de los elementos de unión (15). La cubierta (2), se superpone al cuerpo de la cuna, fijándola al mismo por intermedio de los automáticos (16).
- 105.- Las patas pueden sujetarse en posición horizontal contra el bastidor por medio de la disposición indicada en la fig. 4ª. La ballestilla (22) fijada al marco (17) por un remache, presenta un extremo redondillo que sirve de retención a las patas en su posición (13').
- 110.- Descrita suficientemente la naturaleza del invento y su forma de realización práctica, únicamente cabe añadir que en el conjunto y partes independientes constitutivas del todo son susceptibles modificaciones y cambios de materias, forma y disposición en cuanto estas alteraciones no desvirtúen el fundamento esencial del mismo.
- 115.-

R E I V I N D I C A C I O N E S

- 120.- 1ª). - "CUNA PORTATIL" que se caracteriza por el fondo está apoyado y fijado a un bastidor o marco de forma rectangular con los ángulos redondeados, en cuyo marco se acoplan las patas por articulación de forma que éstas pueden situarse inclinadas para apoyar el conjunto al suelo o abatirse hasta situarse dentro del marco o bastidor, en cuya posición quedan retenidas por una plaquita giratoria o ballestilla elástica.
- 125.- 2ª). - "CUNA PORTATIL" que se caracteriza porque está constituido por una envolvente lateral cosida al recubrimiento de la cara inferior del fondo, cuya envolvente va armada con fle-

81504 JUN



130.-

jes verticales y horizontales, estos últimos cerca del borde, que sirven de refuerzo sin darle excesiva rigidez al conjunto, al cual se acopla por elemento de unión apropiados una capota y un cubridor.

135.-

3ª).- "CUNA PORTATIL" que se caracteriza por dos varillas curvadas en forma de "C" que se acoplan articuladamente al bastidor que arma la base del conjunto, el cual presenta unos topes fijados rígidamente que sirven para limitar la inclinación de las mencionadas ptas, las cuales quedan retenidas en posición abatida hacia el centro del bastidor y en el mismo plano que éste, por unas plequitas giratorias fijadas al bastidor en el lugar adecuado o unas ballestillas elásticas.

4ª).- "CUNA PORTATIL".

La presente memoria descriptiva consta de seis hojas foliadas y mecanografiadas por una sola cara, componiendo un total de ciento cuarenta y dos líneas incluidas éstas.

Madrid, 10 de Junio de 1.960.-

2.º

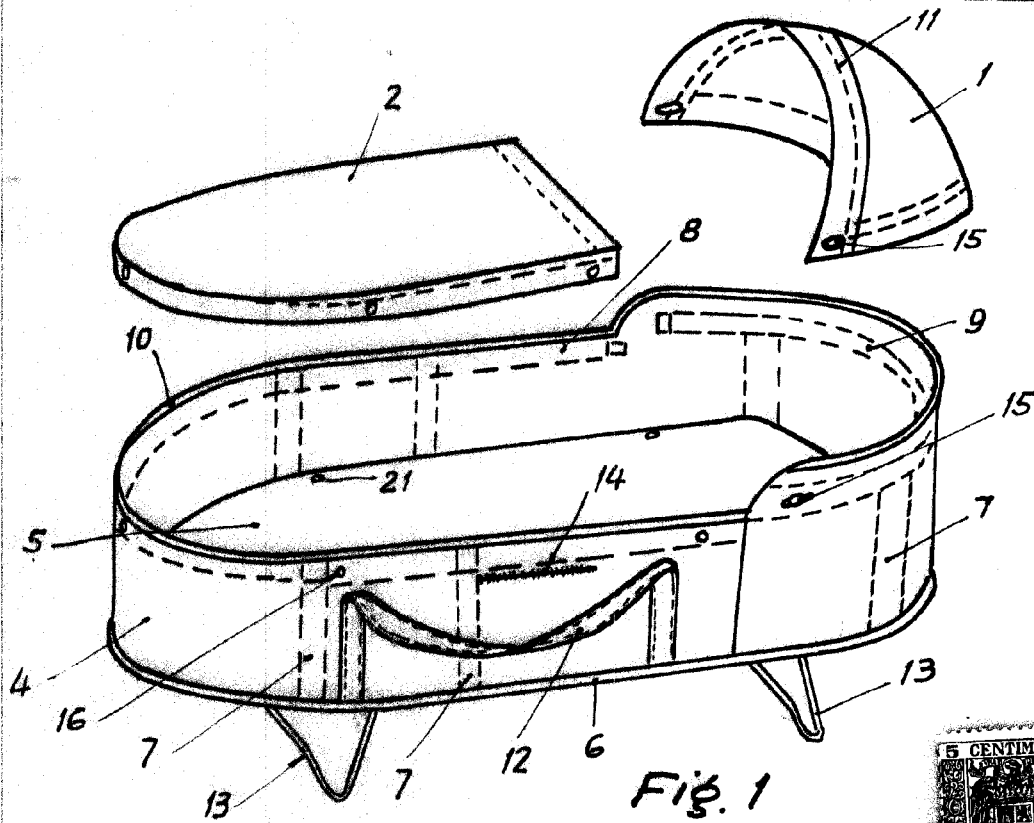


Fig. 1

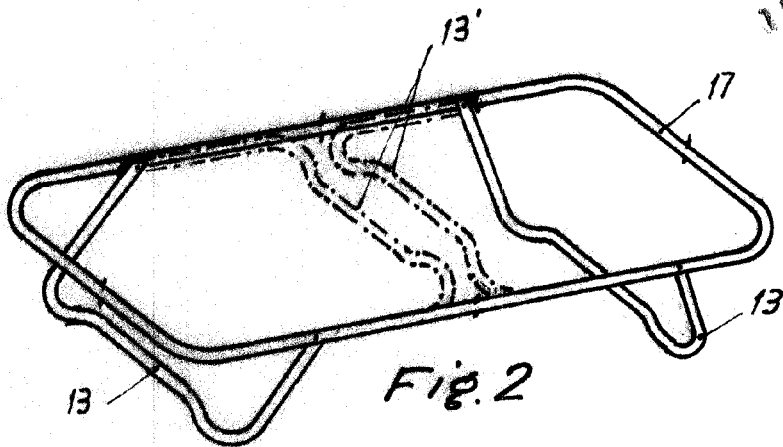
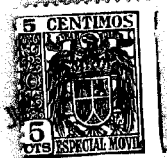


Fig. 2

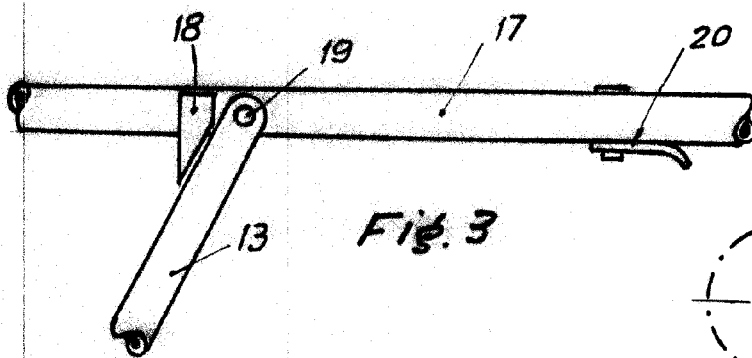


Fig. 3

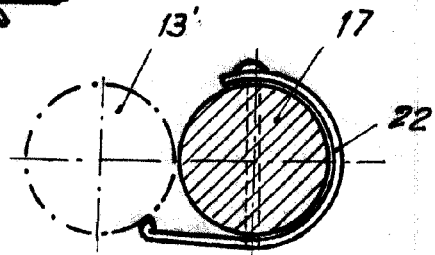


Fig. 4

Madrid, de Junio de 1960

Escala variable