



81497

MEMORIA DESCRIPTIVA

Correspondiente a la solicitud de registro de un Modelo de Utilidad, que por veinte años se solicita para España, a favor de la entidad EQUIPOS INDUSTRIALES Y MINEROS, S.L., de nacionalidad jurídica española, domiciliada en Madrid, Valencia, 30,- - - - -

p o r

" UN RODILLO APISONADOR "

Hasta ahora, los rodillos apisonadores estaban basados en el empleo de un cilindro de gran masa, que presionando por su peso sobre el terreno más o menos suelto lo comprimía en su rotación y correspondiente avance. El medio de ma  
5 niobra del rodillo era una máquina de vapor, o un motor de explosión o de combustión, que transmitían el movimiento mediante embragues y cambios de marcha mecánicos a las ruedas



81497

10, posteriores del aparato, cuyo freno constituía otro dispositivo más y era de tipo generalmente mecánico. Todo ello daba por resultado una máquina pesada, cara, de difícil maniobra y de transporte asimismo dificultoso.

15, Con el fin de obtener una máquina que cumpla el mismo efecto y que sea ligera, barata y de fácil maniobra, se han conjuntado en el nuevo modelo cuyo registro se solicita el efecto de compresión conocido que se consigue con relativamente pequeñas masas vibrantes y la seguridad, rapidez y facilidad de maniobra de un reductor hidráulico.

20, Según esto, el nuevo rodillo apisonador comprende en combinación un árbol vibrante, un variador de velocidad hidráulico y un motor.

El aparato tiene un cilindro apisonador hueco de eje horizontal en cuyo interior hay un árbol provisto de excéntricas que recibe un rápido giro de un motor.

25, El árbol citado está movido mediante correas y un embrague por un motor de explosión situado en el exterior del cilindro.

30, El aparato comprende, según se ha dicho, un variador de velocidad hidráulico que está accionado por el motor de explosión y se halla unido por transmisión al eje de giro del cilindro.

Otros detalles se deducirán de la descripción que sigue.

En esta memoria se describe un dibujo que, como ejemplo y sin carácter limitativo, se refiere a una realización del rodillo apisonador según el modelo.

35, La figura 1 muestra en alzado longitudinal un esquema del rodillo, y

La figura 2 muestra el mismo rodillo en un esquema proyectado horizontalmente.



814970

40 El rodillo apisonador según el ejemplo de dichas figuras se compone de un cilindro -1- de chapa gruesa, en cuyo interior hay un árbol horizontal que lleva dos masas excéntricas -2-. Dicho árbol va montado en rodamientos de bolas y gira a gran velocidad mediante una correa -3- y un embrague mecánico -4- que transmite el movimiento de un motor de explosión -5- montado en una plataforma -6- situada por encima del cilindro -1-.

45 Este mismo motor -5- acciona por medio de correas -7- un variador hidráulico -8- en cuya salida existe una cadena -9- que transmite al cilindro -1- un movimiento de rotación para el desplazamiento de la máquina. De esta forma, se obtiene, con el movimiento de la palanca -10- de mando la marcha adelante o de retroceso variables y progresivas, y la parada, que también constituye un freno, por medio de un dispositivo hidráulico seguro y suave.

50 En las diversas realizaciones de este modelo de rodillo apisonador caben variantes de acuerdo con la técnica de esta clase de fabricación mecánica, dentro de las características que se reivindican.

N O T A

60 EN RESUMEN: El presente modelo de utilidad, que por veinte años se solicita para España, ha de recaer sobre las siguientes reivindicaciones:

65 1.- Un rodillo apisonador, caracterizado por comprender en combinación un árbol vibrante, un variador de velocidad hidráulico enlazado con el eje de giro del cilindro, y un motor.

2.- Un rodillo apisonador, de acuerdo con el número an



81497,10 JUN 1960

70

terior caracterizado por componerse de un cilindro hueco de eje horizontal, de masas excéntricas situadas en un árbol existente dentro del cilindro que recibe del motor un giro muy rápido.

75

3.- Un rodillo apisonador de acuerdo con los números anteriores caracterizado porque el árbol citado está movido mediante correas y embrague por un motor de explosión situado en el exterior del cilindro.

80

4.- Un rodillo apisonador de acuerdo con el número 1 caracterizado porque el variador hidráulico de velocidad está accionado por el motor de explosión y se halla unido por transmisión y un mando al eje de giro del cilindro.

5.- Por último se reivindica como objeto sobre el que ha de recaer el presente Modelo de Utilidad, que por veinte años se solicita para España, - - - - -

p o r

" UN RODILLO APISONADOR "

85

Todo conforme queda expresado en la presente memoria descriptiva que consta de cuatro hojas escritas a máquina por una sola cara y dibujos que se acompañan.

Madrid, 10 de Junio 1960.-

P.A.,

PEDRO FELIX MORA  
A.P.



87497

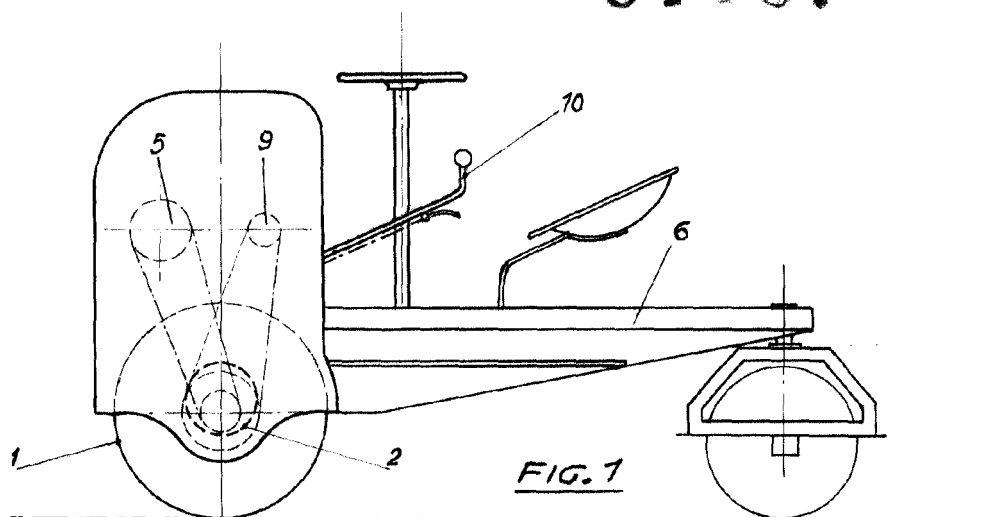


FIG. 1

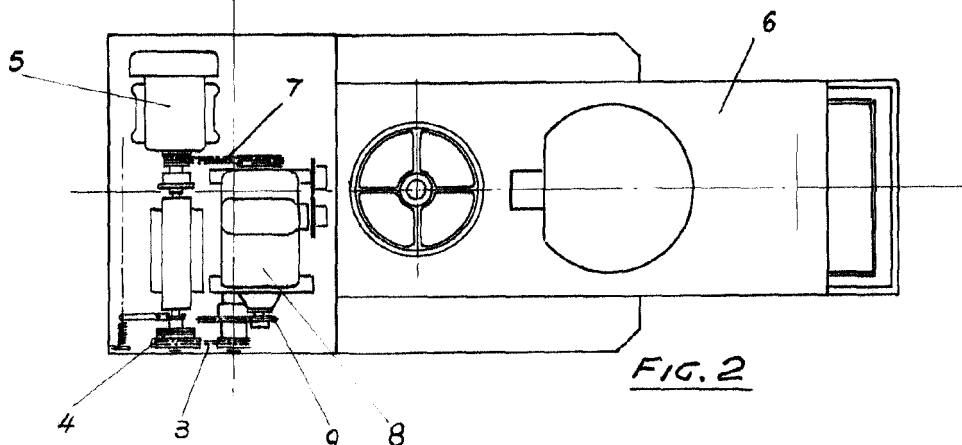


FIG. 2

ESCALA VARIABLE  
MADRID, 10 JUN. 1960  
P.A.  
PEDRO FELIX MAR.  
P.P.