

Nº 8 1483



81483

MEMORIA DESCRIPTIVA

que se acompaña

a la solicitud de

un MODELO de UTILIDAD por VEINTE AÑOS en ESPAÑA

a favor de

la entidad española, LA QUÍMICA COMERCIAL Y FARMA
CEUTICA, S.A., residente en Barcelona, calle Bailén 59,

p o r

"ENVASE PLÁSTICO PARA COMPRIMIDOS"

-- MS --

81483



5.- La invención a que se refiere la presente memoria constituye una novedad industrial con características y ventajas que la hacen merecedora del privilegio de explotación exclusiva que por ella se solicita, de acuerdo con las prescripciones del vigente Estatuto sobre Propiedad Industrial, de 26 de Julio de 1.929, texto refundido, publicado el 30 de Abril de 1.930.

10.- El Modelo de Utilidad a que se contrae la presente Memoria, se refiere como su enunciado indica, a un envase plástico para contener comprimidos o grageas y que es especialmente adecuado, por su constitución, para ser transportado en un bolsillo del usuario.

En los dibujos que del mismo se adjuntan a una mejor interpretación, se muestra el envase objeto del Modelo, visto en una perspectiva, de su posición de semi-abierto.

15.- Se compone esencialmente de dos láminas (1) y (4) de material plástico, semirrígido y transparente, de una sola pieza estampada.

La primera de estas láminas, la (1), conforma la tapa del envase propiamente dicho, y la otra (4), el cuerpo.

20.- La tapa (1), que es sensiblemente rectangular, presenta los bordes de sus laterales (2), vueltos por dobléz, a manera de guías de encaje y dos pequeñas muescas (3) en forma de entrante también rectangular, practicadas en sus extremos.

El cuerpo (4), es de forma rectangular, pero su anchura es algo menor que la de la tapa (1), al objeto de que pueda encajar y deslizarse entre las guías (2) de ésta.

25.- En sus extremos, tiene en relieve dos salientes rectangulares (7), que coinciden con los entrantes (3), para impedir que dicho cuerpo (4), pueda deslizarse de la tapa (1) desintencionadamente, y que al propio tiempo, oponen una ligera resistencia al deslizamiento de la tapa (1) sobre el mismo.

30.- Interiormente a la superficie laminar (4), hay una zona rec-

81483



tángular (5) de bajo relieve, y dentro de la misma, tres alojamientos alveolares (6), también en bajo relieve, y que son los destinados a contener las grageas o comprimidos (8).

5.- Por lo expuesto, y dada la sencillez constitutiva del envase descrito, se hace obvio el hacer mención detallada de su funcionamiento y ventajas que del mismo puedan derivarse; toda vez que éstas han quedado ya suficientemente patentes en el transcurso de la presente Memoria, y de la simple introspección de los adjuntos dibujos.

10.- Hecha la descripción precedente hemos de añadir que los detalles de realización de la idea expuesta pueden variar, sin que por ello cambie la esencia de la invención que es la que se desprende de los párrafos que anteceden y la que se reivindica en la siguiente

15.-

NOTA

En resumen: El Modelo de Utilidad que se solicita recaerá sobre las reivindicaciones que siguen:

20.- 1ª.- ENVASE PLASTICO PARA COMPRIMIDOS, caracterizado porque, está constituido esencialmente por una tapa y un cuerpo, ambos de una sola pieza laminar estampada en un material semirrígido y transparente, la primera de las cuales presenta los bordes de sus laterales vueltos por dobléz a manera de guías de encaje, y dos pequeñas muescas entrantes en sus extremos; de tal forma que por las guías mencionadas se desliza por encaje la lámina que forma el cuerpo del envase -propriadamente dicho-, el cual en sus extremos tiene dos salientes en relieve que se corresponden con los entrantes de la tapa, e interiormente una zona en bajo relieve dentro de la cual hay unos alojamientos alveolares, también en bajo-relieve, y que son los destinados a contener los comprimidos.

30.-

2ª.- Se reivindica por último como objeto sobre el que ha de



recaer el Modelo de Utilidad que se solicita: "ENVASE PLASTICO PARA COMPRIMIDOS".

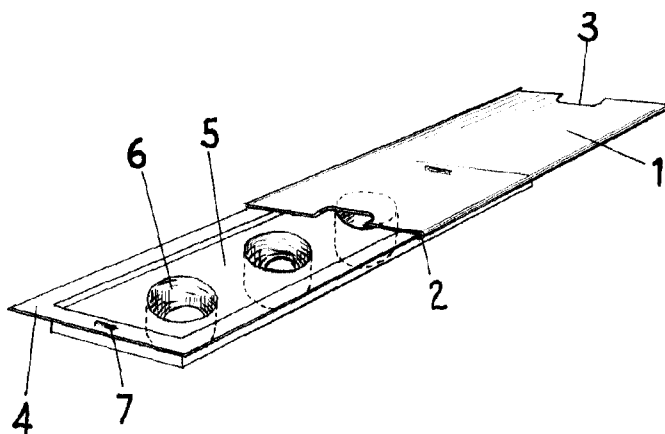
5.- Todo conforme se describe y reivindica en la presente memoria que consta de cuatro páginas mecanografiadas y dibujos que se acompañan.

Madrid, 9 de Junio de 1.960

ALFONSO UNGRIA



81483



ESCALA VARIABLE

Madrid, 9 de Junio de 196 0

ALFONSO UNGRIA
p.p.