



Nº 8 1479

81479

MEMORIA DESCRIPTIVA

que se acompaña a la solicitud de un MODELO de UTILIDAD por VEINTE AÑOS en ESPAÑA a

favor de

Don JOSE ANGEL ZARRA BELAMENDIA y Don MAURO GOYA RUIZ DE GALARRETA, ambos de nacionalidad española, residentes en HERNANI(Guipúzcoa),

por

"BALDOSA PERFECCIONADA"

-- MS --



81479

5.- La invención a que se refiere la presente memoria constituye una novedad industrial con características y ventajas que la hacen merecedora del privilegio de explotación exclusiva que por ella se solicita, de acuerdo con las prescripciones del vigente Estatuto sobre Propiedad Industrial, de 26 de Julio de 1.929, texto refundido, publicado el 30 de Abril de 1.930.

10.- El Modelo de Utilidad a que se contrae la presente Memoria, se refiere, como su enunciado indica, a una baldosa perfeccionada, cuya especial estructura, le permite ser colocada en conjunto con otras de análogas características, formando un todo homogéneo, sin precisar para ello emplearse materiales de fijación, lo que redundará en una mayor rapidez de colocación y por consiguiente en un ahorro considerable de la mano de obra a emplear.

15.- A una mejor comprensión del invento, se adjuntan dibujos del mismo, en los que se ha presentado en la Fig. 1ª, la baldosa en cuestión en planta por su anverso, y también una vista lateral del mismo. La Fig. 2ª, muestra una planta del reverso de la baldosa y una vista lateral del mismo.

20.- Está constituida esencialmente, por una pieza paralelepípedica rectangular (2), la cual y por su cara no vista, tiene incorporadas dos pestañas salientes (1), las cuales son otros dos cuerpos paralelepípedicos de características análogas al (2), que asoman al exterior en su mitad triangular por dos lados opuestos del bloque central (2).

25.- Estas pestañas (1), pueden tener sus ángulos vivos o matados en curva, ya que de las dos formas, se consigue el fin a que están propuestas, y que es el poder verificar el encaje perfecto de las baldosas, unas con otras, entre si para formar un todo homogéneo.

X
30.- Las ventajas que ~~de~~ la disposición descrita presenta sobre las baldosas actualmente conocidas, son que éstas, pueden colocarse sin necesidad de fijarlas al suelo, pared, etc., con otro mate-



81479

rial, sino que por ir enlazadas unas con otras en virtud de sus pestañas (1), no precisan para su perfecta unión del empleo de pegamentos, colas o morteros.

5.-

Otra de las ventajas que tienen estas baldosas es que empleado en la construcción de las mismas diversidad de materiales y colores, pueden hacerse infinidad de combinaciones entre dibujos y colores, así como cambiar en cualquier momento, la posición de dichos dibujos y colores; todo lo cual no deja de ser una interesante cualidad, tanto más digna de tenerse en cuenta, cuando no la presentan los elementos hasta la fecha conocidos a estos fines.

10.-

Hecha la descripción precedente hemos de añadir que los detalles de realización de la idea expuesta pueden variar, sin que por ello cambie la esencia de la invención que es la que se desprende de los párrafos precedentes y la que se reivindica en la siguiente

15.-

N O T A

En resumen: El Modelo de Utilidad que se solicita recaerá sobre las reivindicaciones que siguen:

20.-

1ª.- BALDOSA PERFECCIONADA, caracterizada porque está constituida esencialmente por un cuerpo paralelepípedo rectangular, el cual y por su cara no vista tiene incorporadas dos pestañas salientes, las cuales son otros dos cuerpos paralelepípedos de características análogas al primero, y que asoman al exterior en su mitad triangular por dos lados opuestos del bloque central; de tal manera que en virtud de las mencionadas pestañas, se consigue un ensamblamiento perfecto de la baldosa, con otras semejantes, sin precisar para ello de utilizar otros medios de fijación.

25.-

2ª.- Se reivindica por último como objeto sobre el que ha de recaer el Modelo de Utilidad que se solicita: "BALDOSA PERFECCIONADA".

30.-

Todo conforme se describe y reivindica en la presente memoria, que consta de tres páginas mecanografiadas y dibujos que se acom-

81479

pañan a la misma.

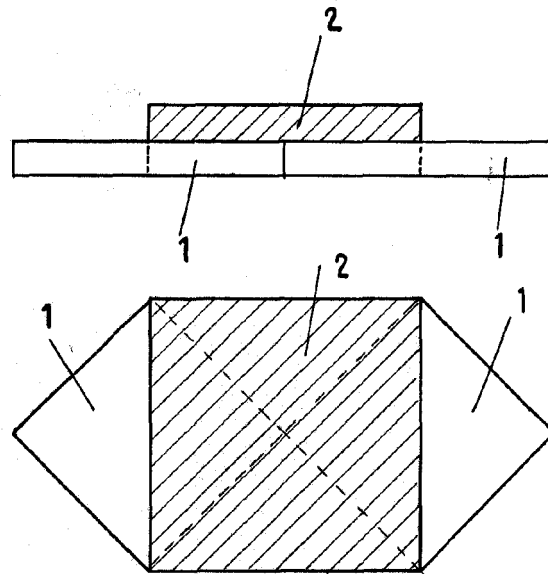
Madrid, 9 Junio de 1.960



ALFONSO UNGRIA

Alfonso Ungria

5.-



81479

Fig.-1

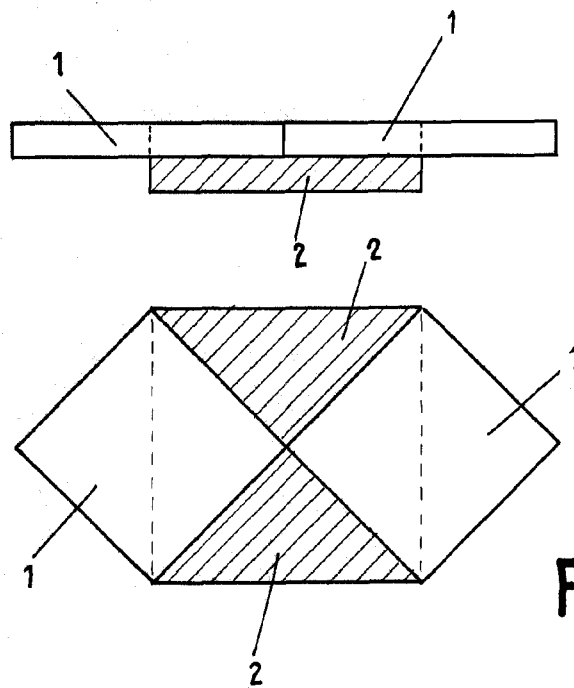


Fig.-2

ESCALA VARIABLE

Madrid, 9 de Junio de 1960

ALFONSO UNGRIA

P.P.