



81478

M O D E L O
D E
U T I L I D A D

para "UN TAPON TIPO CORONA PERFECCIONADO", a favor de la razón social VENTURA VILLAR Y H^{OS}., residente en SANTIAGO DE COMPOSTELA (La Coruña), rúa del Villar, núm. 1.

= . =

MEMORIA DESCRIPTIVA

El presente modelo se refiere a un tapón tipo corona, perfeccionado.

- El tapón que se describe es de doble servicio, sirve para el cierre normal según la cápsula metálica conocida, pero
5. presenta la particularidad de que esta cápsula lleva practicado un orificio en su superficie superior, merced al cual se puede hacer desprender la obturación que se halla alojada en su interior y entonces utilizar esta obturación como un tapón eventual.

- Hasta el presente las cápsulas corona, son enterizas y
10. llevan alojado en el fondo de su cavidad una materia obturadora,

-2- 81478 9



también es conocido que esta materia obturadora no es posible desprenderla del interior, por lo que se precisan utilizar otros tapones, cuando se quiera conservar el líquido con su presión, tal es el caso de las botellas de aguas minerales, cerveza u otras.

5.

Con el fin de facilitar la explicación, se acompaña a la presente memoria una lámina de dibujos en la que se ha representado un caso de realización que se cita a título de ejemplo.

10.

En el dibujo:

La figura muestra en vista perspectiva y sección diametral la cápsula tapón corona indicando el momento de hacer desprender la obturación que ha de constituir tapón ulterior.

15.

Consiste esencialmente en una cápsula 1 con un taladro en su cara superior 2 cuyo diámetro es apropiado para poder introducir la yema del dedo y expulsar la obturación plástica 3, configurada de manera que sirva para asentarse en el interior y en el exterior del cuello de la botella y constituir un tapón secundario de utilidad complementaria con la de la cápsula general.

20.

El modelo, dentro de su esencialidad, puede ser llevado a la práctica en otras formas que difieran en detalle de la indicada a título de ejemplo para la descripción, a las cuales alcanzará igualmente la protección que se recaba. Podrá, pues, construirse en cualquier forma y tamaño con los materiales más adecuados por quedar todo ello comprendido en el espíritu de las reivindicaciones.

25.



9 JUN

81478

NOTA

Descrito el objeto y utilidad de la invención, lo que se declara como no divulgado ni practicado en España, comprende las siguientes reivindicaciones:

1. Un tapón tipo corona perfeccionado, caracterizado esencialmente por el hecho de que la cápsula metálica o similar que forma el tapón lleva practicado en la superficie superior un orificio, de amplitud suficiente para poder introducir la yema del dedo, comprendiendo una obturación interior, desprendible bajo esta presión, y cuya obturación es adecuadamente configurada para servir como cierre auxiliar por si misma, desprendida del cuerpo de la cápsula corona, a cuyo fin lleva un núcleo para obturación dentro del cuello y un reborde para obturación exterior sobre la periferia del citado cuello de la botella.

2. Un tapón tipo corona perfeccionado.

Según se describe y reivindica en la presente memoria que consta de tres hojas, foliadas y escritas a máquina por una sola de sus caras, acompañadas de una lámina de dibujos.

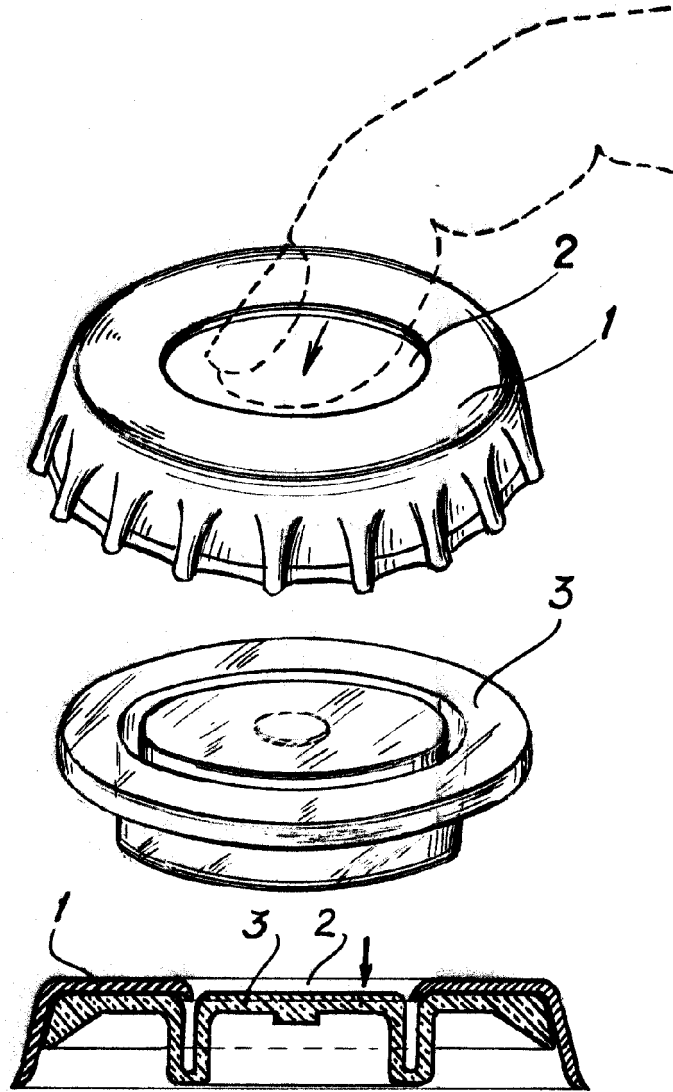
Madrid, a 9 de Junio de 1.960

p. a.

JAME ISERN MIRALLES

R/mp.

9 JUN



Madrid, 9 JUN 1960
Jaime Isern

p.p.