



81472

MODELO DE UTILIDAD

por 20 años

a favor de D. PEDRO FÁBREGAS SALLÉS, de nacionalidad ESPAÑOLA, residente en Barcelona y domiciliado en la calle Canuda nº 24, por: "ESPEJO ESPECIAL PARA EL AFEITADO".

MEMORIA DESCRIPTIVA

El nuevo Modelo que se quiere patentar y cuya descripción, en lo que tiene de esencial, es objeto de ésta Memoria consiste en un espejo concebido especialmente en cuanto a su forma y mejorada disposición con la finalidad de que sea de
5. útil y cómoda aplicación para el afeitado y depilación y en ello reside su especial utilidad aparte las demás ventajas que resaltan simplemente de su descripción.

Consiste esencialmente el nuevo Modelo en un espejo cóncavo de perfil circular dispuesto en un marco de perfil triangular con los vértices redondeados, unido, mediante un
10. brazo y dos articulaciones terminales de dicho brazo del tipo rótula, a un soporte de forma análoga a la del marca indicado, figurando en el marco dos focos luminosos situados a ambos lados y en la parte inferior del espejo y los pulsadores de actuación de cada foco dispuestos en la parte superior del mismo,
15. mientras otros interruptores, conmutadores y señalizadores se disponen en el soporte antes dicho.

81472



- Se comprende, por lo dicho, que si suponemos el soporte adaptado a una pared a altura conveniente, el plano del espejo podrá situarse a distintas alturas mientras permita la longitud del brazo de enlace, variar de orientación desde la casi horizontalidad de sus posiciones extremas -superior e inferior- hasta la verticalidad que corresponde al caso en que el brazo de enlace se halla horizontal y en cuyo caso -asi como para las pequeñas inclinaciones en la práctica convenientes- puede darsele un giro de ciento ochenta grados alrededor del eje geométrico de giro vertical; por lo dicho se ve que el brazo puede dar un giro total o sea de 360 alrededor de su punto de sujeción; ésta amplitud de posiciones e inclinaciones en que se puede situar el espejo, sin necesidad de contrapesos ni mecanismos complicados es de gran comodidad y utilidad para el afeitado y depilación a las que contribuye la disposición explicada de los dos focos luminosos que conjuntamente o individualmente a derecha e izquierda permitiran iluminar en cada caso el lado mas conveniente.
20. Se comprende, por lo dicho, que si suponemos el soporte adaptado a una pared a altura conveniente, el plano del espejo podrá situarse a distintas alturas mientras permita la longitud del brazo de enlace, variar de orientación desde la casi horizontalidad de sus posiciones extremas -superior e inferior- hasta la verticalidad que corresponde al caso en que el brazo de enlace se halla horizontal y en cuyo caso -asi como para las pequeñas inclinaciones en la práctica convenientes- puede darsele un giro de ciento ochenta grados alrededor del eje geométrico de giro vertical; por lo dicho se ve que el brazo puede dar un giro total o sea de 360 alrededor de su punto de sujeción; ésta amplitud de posiciones e inclinaciones en que se puede situar el espejo, sin necesidad de contrapesos ni mecanismos complicados es de gran comodidad y utilidad para el afeitado y depilación a las que contribuye la disposición explicada de los dos focos luminosos que conjuntamente o individualmente a derecha e izquierda permitiran iluminar en cada caso el lado mas conveniente.
25. Se comprende, por lo dicho, que si suponemos el soporte adaptado a una pared a altura conveniente, el plano del espejo podrá situarse a distintas alturas mientras permita la longitud del brazo de enlace, variar de orientación desde la casi horizontalidad de sus posiciones extremas -superior e inferior- hasta la verticalidad que corresponde al caso en que el brazo de enlace se halla horizontal y en cuyo caso -asi como para las pequeñas inclinaciones en la práctica convenientes- puede darsele un giro de ciento ochenta grados alrededor del eje geométrico de giro vertical; por lo dicho se ve que el brazo puede dar un giro total o sea de 360 alrededor de su punto de sujeción; ésta amplitud de posiciones e inclinaciones en que se puede situar el espejo, sin necesidad de contrapesos ni mecanismos complicados es de gran comodidad y utilidad para el afeitado y depilación a las que contribuye la disposición explicada de los dos focos luminosos que conjuntamente o individualmente a derecha e izquierda permitiran iluminar en cada caso el lado mas conveniente.
30. Sin que ello signifique restricción alguna en el alcance de la protección legal solicitada y únicamente a titulo de ejemplo para aclarar la descripción dada, en lo que sigue y en los planos adjuntos nos referiremos a un caso muy concreto de industrialización y realización práctica del nuevo Modelo.
35. Las figuras primera y segunda son dos vistas, respectivamente lateral y frontal, del nuevo Modelo y en ellas se señala el soporte -1- en cuya parte superior y mediante una articulación tipo rótula -2- se fija el brazo -3- que se une mediante otra articulación similar al espejo propiamente dicho -4- constituido por éste marco y la superficie reflectante, cóncava y circular -5- situada entre los focos luminosos -8- y -9- que se encienden o apagan mediante los interruptores -6- y -7- dispuestos en el ángulo superior.
40. Las figuras primera y segunda son dos vistas, respectivamente lateral y frontal, del nuevo Modelo y en ellas se señala el soporte -1- en cuya parte superior y mediante una articulación tipo rótula -2- se fija el brazo -3- que se une mediante otra articulación similar al espejo propiamente dicho -4- constituido por éste marco y la superficie reflectante, cóncava y circular -5- situada entre los focos luminosos -8- y -9- que se encienden o apagan mediante los interruptores -6- y -7- dispuestos en el ángulo superior.
45. Las figuras primera y segunda son dos vistas, respectivamente lateral y frontal, del nuevo Modelo y en ellas se señala el soporte -1- en cuya parte superior y mediante una articulación tipo rótula -2- se fija el brazo -3- que se une mediante otra articulación similar al espejo propiamente dicho -4- constituido por éste marco y la superficie reflectante, cóncava y circular -5- situada entre los focos luminosos -8- y -9- que se encienden o apagan mediante los interruptores -6- y -7- dispuestos en el ángulo superior.



81472

50. En las restantes figuras tercera y sexta, se describe gráficamente la gran variedad de posiciones que pueden darse al nuevo Modelo de espejo y se señala en la tercera -en que se vé el soporte -1- en posición totalmente frontal- la disposición del pulsador -lo- para la interrupción total del circuito, o para la disposición de enchufes y otros elementos
55. útiles.

El nuevo Modelo podrá fabricarse de cualquier material o materiales adecuados, afectar cualquier tamaño, recibir formas y disposiciones accesorias variables y, en general, ser modificado en todo cuanto no cambie o altere fundamentalmente
60. las características esenciales señaladas.

NOTA:

Este Modelo se caracteriza por:

1º - ~~ESPEJO~~ espejo especial para el afeitado, que consiste en un espejo cóncavo de perfil circular dispuesto en un marco de perfil triangular con los vértices redondeados, unido, mediante un brazo y dos articulaciones terminales de dicho brazo del tipo rótula, a un soporte de forma análoga a la del marco indicado, figurando en el marco dos focos luminosos situados a ambos lados y en la parte inferior del espejo y los pulsadores de actuación de cada foco dispuestos en la parte superior del mismo, mientras otros interruptores, conmutadores y señalizadores se disponen en el soporte antes dicho.
65.
70.

2º - "ESPEJO ESPECIAL PARA EL AFEITADO",

Todo tal y como queda descrito, reivindicado y
75. dibujado en los planos adjuntos.

Consta la presente Memoria de tres hojas foliadas escritas a máquina por una sola de sus caras debidamente reintegradas.

Madrid a 9 de junio de 1960.



81472

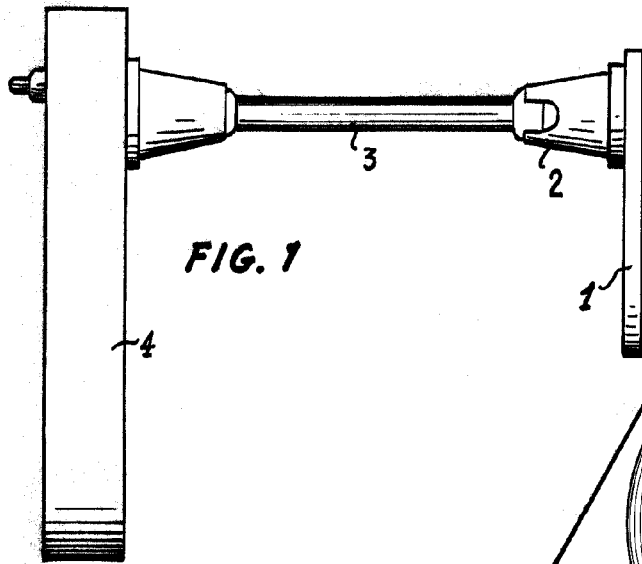


FIG. 1

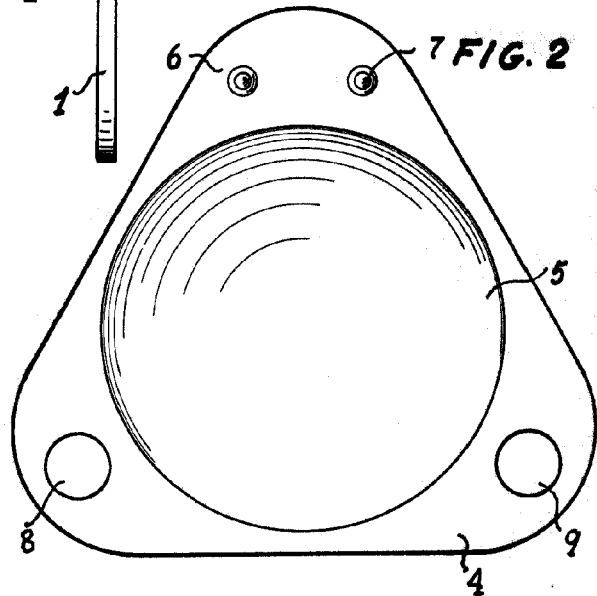


FIG. 2

FIG. 3

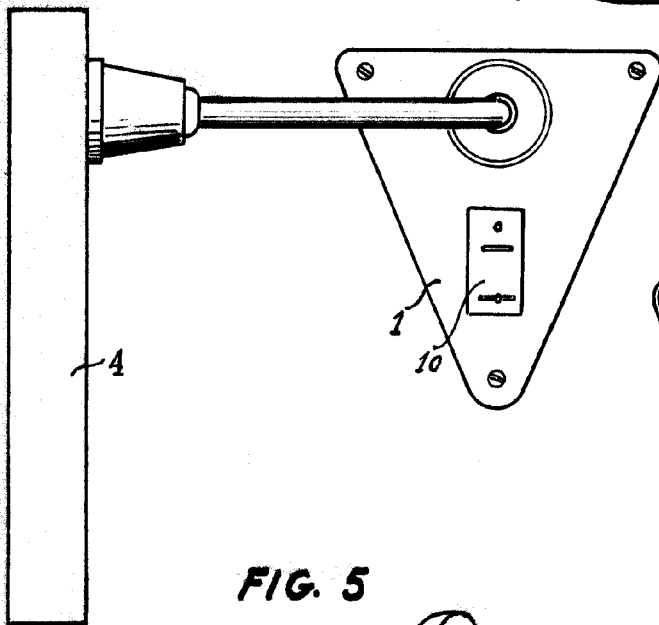


FIG. 4

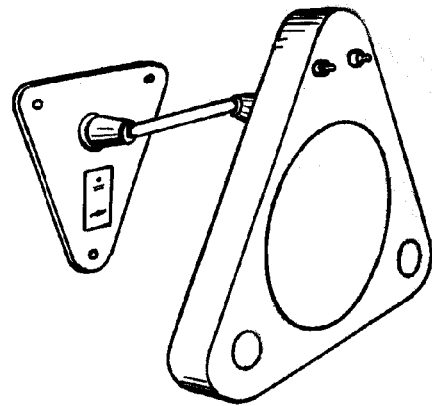


FIG. 5

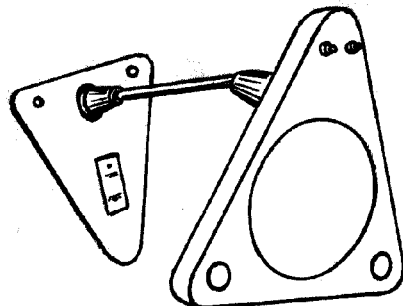
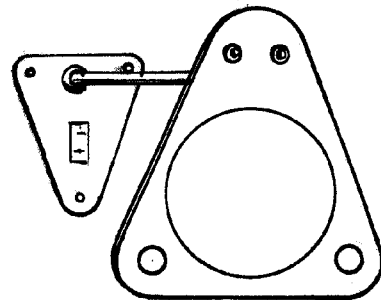


FIG. 6



Escala variable

Over Finia Col

[Handwritten signature and scribbles]