



Nº 8.463

81463

MEMORIA DESCRIPTIVA
que se acompaña a la solicitud
de MODELO DE UTILIDAD, por VEINTE AÑOS,
en ESPAÑA, a favor de D. DANIEL GARCIA
SIRVENT, de nacionalidad española, resi-
dente en Alicante, Castaños, 27, por "NUE-
VO MODELO DE SOFA-CAMA".



81463

- 2 -

El modelo de utilidad cuyo registro se solicita, hace referencia como en el enunciado se indica, a un sofá-cama.

DESCRIPCION

5.- La Fig.1, es una vista lateral, donde se aprecia perfectamente el movimiento o desarrollo del sofá, para que éste pueda convertirse en cama o recíprocamente.

10.- Por éste movimiento o desarrollo, el sofá que en ésta posición adopta la forma de un ángulo obtuso, se convierte automáticamente en una superficie completamente horizontal, que forma la base de la cama.

15.- El nº 6, de la Fig.1, representa el respaldo del sofá, que tiene su eje de giro, marcado con el nº 5, conjuntamente con la base del asiento(7), articulando respectivamente sobre la barra(1 y 8), las cuales en sus extremos inferiores, van sujetas con articulación en el larguero que forman los laterales del sofá(2).

La Fig.2, es una vista del sofá-cama, en la posición de sofá, sujetándose el respaldo, por la pieza(1), que mantiene dicho respaldo en la posición adoptada por el giro, y la pieza(8), sujeta la base del asiento.

20.- Para que éste respaldo, una vez en la posición normal que aparece en la Fig.2, no pueda inclinarse hacia atrás o hacia adelante, y sí mantenerse fija, existe un enganche o pletina(4 Figs.1 y 2), el cual engancha con una pieza angular(3-Figs.1 y 2), manteniendo de éste modo el expresado respaldo en posición fija e inalterable.

25.- La Fig.3, representa el mismo sofá convertido en cama, apreciándose perfectamente ésta transformación y la posición de las articulaciones enumeradas, con los números 1 y 8.

El nº 9(Fig.3), son los pies o patas, en número de seis y las frontales son susceptibles de abatirse hacia el interior.

FUNCIONAMIENTO

30.- Para convertir el sofá en cama, basta levantar la base del asiento hacia adelante, como puede apreciarse, en la Fig.1, del plano que se acompaña.

81463



- 3 -

35.- Para convertir ésta, en sofá, basta con efectuar la misma operación, levantando la base del asiento hacia arriba y hacia atrás.

En la Fig. 1, se aprecia perfectamente el movimiento de conversión del modelo, de sofá a cama y de cama a sofá.

40.- El modelo descrito, puede fabricarse de las dimensiones que se estime conveniente y de material metálico o de madera.

REIVINDICACIONES

45.- 1ª.-Se reivindica nuevo modelo de sofá-cama, caracterizado por constar de dos cuerpos, que en la posición de sofá, adopta la forma de un ángulo obtuso, y se convierte en una superficie completamente horizontal, que forma la base de la cama, al convertirse en ésta última posición.

50.- 2ª.-Se reivindica nuevo modelo de sofá-cama, caracterizado porque el respaldo del sofá, tiene su eje de giro con la base del asiento, sujetándose dicho respaldo para mantenerlo en la posición fija adoptada, por una pieza que lo sujeta a la base del asiento, como igualmente que para que dicho respaldo no pueda inclinarse hacia atrás o hacia adelante, lleva un enganche o pletina, el cual se sujeta o engancha, con una pieza angular, que mantiene y sujeta dicho respaldo en posición fija e inalterable, que van colocadas en los largueros del sofá.

55.- 3ª.-Se reivindica nuevo modelo de sofá-cama, caracterizado por llevar seis patas o pies, susceptibles las frontales, de ser abatidas hacia el interior.

60.- 4ª.-Se reivindica NUEVO MODELO DE SOFA-CAMA.

La presente memoria descriptiva, consta de tres hojas, escritas a máquina y por una sola cara.

Madrid, 8 junio de 1960

El Agente Oficial,
JOAQUIN CARLOS ROYA TORDA



Fig-1-

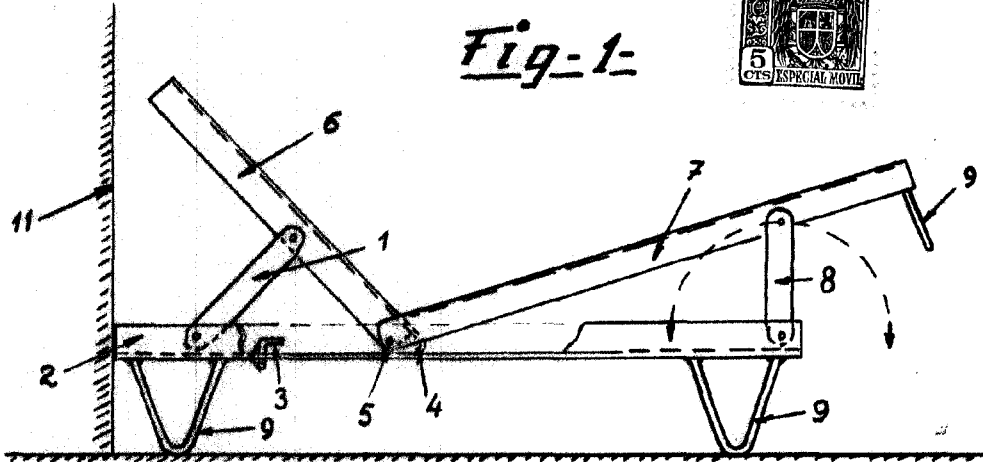


Fig-2-

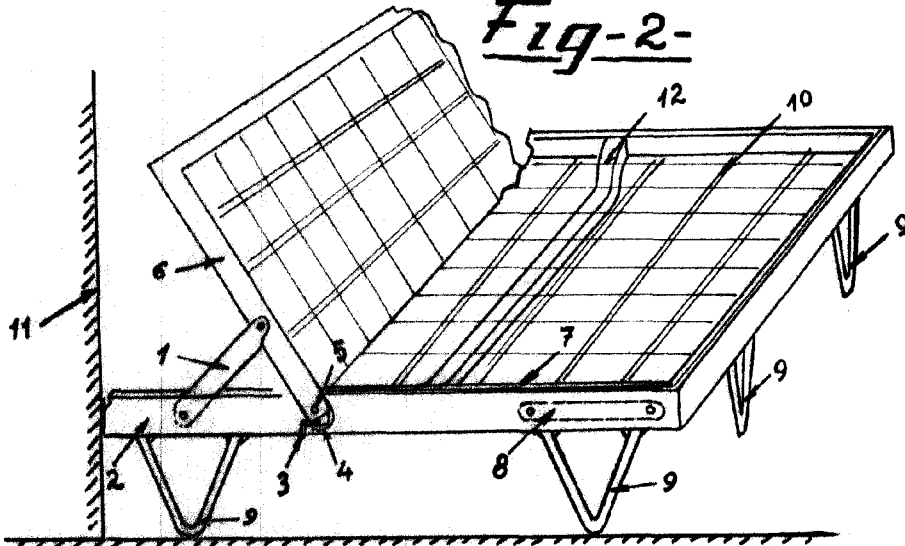
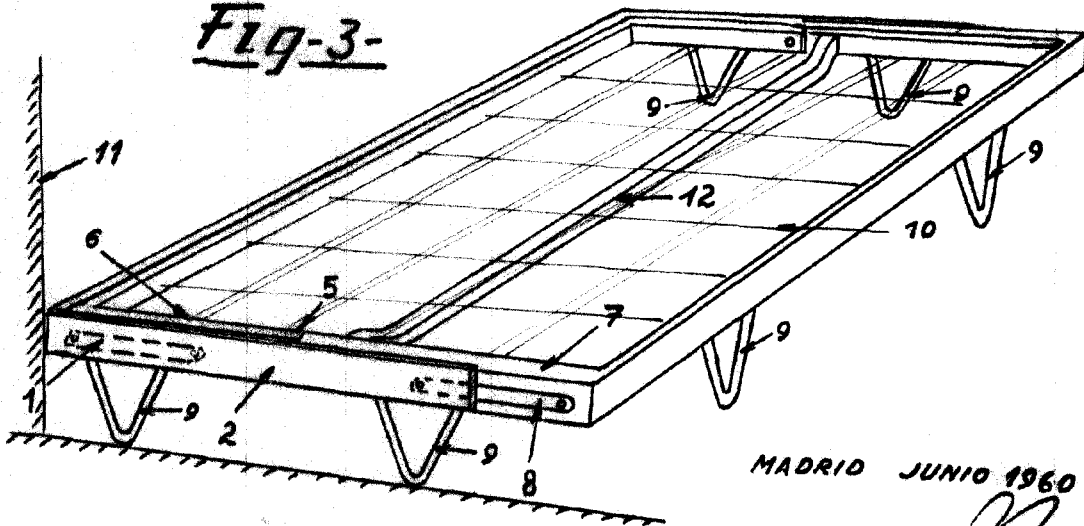


Fig-3-



MADRID JUNIO 1960

ESCALA VARIABLE