

Nº 8 146 2



8 146 2

MEMORIA DESCRIPTIVA

que se acompaña

a la solicitud de

un MODELO de UTILIDAD por VEINTE AÑOS en ESPAÑA

a favor de

la entidad española INDUSTRIAS TERMOPLASTICAS MAS  
DUGO, S.L., residente en Alicante, C/Antares nº 1,

por

"NUEVO PERFIL PANEL PARA ZOCALOS"



462

5.- La invención a que se refiere la presente memoria constituye una novedad industrial, con características y ventajas que la hacen merecedora del privilegio de explotación exclusiva que por ella se solicita, de acuerdo con las prescripciones del vigente estatuto sobre Propiedad Industrial, de 26 de Julio de 1.929, texto refundido, publicado el 30 de Abril de 1.930.

10.- El Modelo de Utilidad a que se contrae la presente Memoria, se refiere como su enunciado indica, a un perfil panel que está llamado a tener una gran aceptación entre el público, ya que viene a sustituir con ventaja a las planchas de táblex que se utilizan actualmente en los zócalos de establecimientos, oficinas y otros locales, con gran movimiento de personal, debido a su condición de antihúmedo, y reunir cualidades decorativas e higiénicas muy superiores a las que tienen, como ya se ha dicho, los conocidos hasta la fecha.

15.- A efectos de una mejor comprensión del panel que se describe, se adjunta a esta Memoria, una hoja de planos, en la que se ha dibujado en la Fig. 1ª el perfil panel en cuestión, y en la Fig. 2ª, una vista en perspectiva del mismo unido a otro de iguales características, para apreciar su especial disposición de ensambladura.

20.- Está constituido esencialmente por un perfil propiamente dicho (1) construido de cloruro de polivinilo (P.V.C.) que adopta una forma general quebrada regular, exceptuando los extremos, formada por planos cóncavos y convexos en forma de trapecios.

25.- Dichos extremos (3) y (2), están conformados de tal manera que el primero (3) es un trapecio y el segundo (2) es otro pero de posición invertida al (3), y al que le falta uno de sus lados oblicuos. Inferiormente a este último, hay una lámina o plano (4) paralela a las bases superiores de los trapecios convexos (1) y que se prolonga del último inferior concavo en una longitud igual al doble de la anchura de la base menor de uno de los referidos trapecios (1).

30.-



462

5.- En virtud de esta especial disposición, es posible el efectuar un ensamblamiento de dos perfiles -según muestra la Fig.2ª- sin que se vea la línea de unión, y sin precisar para ello de tornillos o pasadores, ya que basta encajar la terminación (3) de uno, en el empuje (2) del otro, para obtener un perfil de doble longitud y de apariencia monopieza.

10.- Por todo lo expuesto, se comprenden sin necesidad de mayores consideraciones, las importantes ventajas que de este nuevo perfil panel se derivan, y de las cuales cabe destacar por su particular importancia, las siguientes:

Debido al material con que está construido, es antihúmedo, manteniéndose su brillo constantemente limpio, ya que el paso de un simple paño por su superficie, es suficiente para despojarle de toda su suciedad.

15.- Es altamente decorativo en virtud de los vivos y variados colores en que puede ser realizado.

Su sistema de machihembrado, según diseño, no permite ver sus uniones; pareciendo de una sola pieza.

20.- Hecha la descripción precedente hemos de añadir que los detalles de realización de la idea expuesta pueden variar, sin que por ello cambie la esencia de la invención que es la que se desprende de los párrafos precedentes y la que se reivindica en la siguiente

NOTA

25.- En resumen: El Modelo de Utilidad que se solicita recaerá sobre las reivindicaciones que siguen:

30.- 1ª.- NUEVO PERFIL PANEL PARA ZOCALOS, caracterizado porque, está constituido esencialmente por un perfil, propiamente dicho, que adopta una forma general quebrada regular, exceptuando los extremos, formada por planos concavos y convexos de sección longitudinal trapezoidal; de tal forma que dichos extremos están conformados de modo que



01462

5.- el primero es un trapecio y el segundo otro, pero de posición invertida, y al que le falta uno de sus lados oblicuos; teniendo inferiormente este último, una lámina o plano paralelo a las bases superiores de los trapecios convexos y que se prolonga del último inferior cóncavo en una longitud igual al doble de la anchura de la base menor de uno de los referidos trapecios, lo que permite realizar un ensamblamiento de dos perfiles, por machihembrado de sus extremos sin que pueda verse su línea de unión.

10.- 2º.- Se reivindica por último como objeto sobre el que ha de recaer el Modelo de Utilidad que se solicita: "NUEVO PERFIL PANEL PARA ZOCALOS".

15.- Todo conforme se describe y reivindica en la presente memoria que consta de cuatro páginas mecanografiadas y dibujos que se acompañan.

Madrid, a 8 de Junio de 1.960

ALFONSO UNGRIA



181482



Fig. 1ª

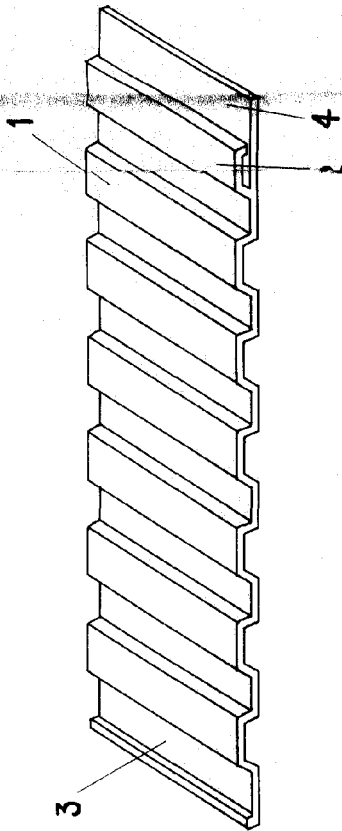


Fig. 2ª

