



81459

MEMORIA DESCRIPTIVA

del Modelo de Utilidad, por 20 años, solicitado a favor de TRINKET Y REICHARDT, S. A., de nacionalidad Española y constituida de acuerdo con las Leyes Españolas, residente en Barcelona, calle de París numero 175, por " UN TIRA - ESPADAS CON ARMADURA RESISTENTE PARA TELARES ".

El Modelo de Utilidad cuyo registro se solicita hace referencia a un tira - espadas con armadura resistente para telares, que presenta, como principal ventaja, el que, con su constitución de parte interior rígida y la periferia con cierta
5 elasticidad y resistencia al rozamiento, tiene una mayor duración que los tira-espadas conocidos que, al efectuarse totalmente en cuero, se deforman con rapidez.

El tira - espadas está constituido por una armadura en U, de plástico rígido que, en las superficies sometidas a frotamiento, tanto la correspondiente al perfil interior de la pieza en U, como en las superficies externas de las ramas de la U, lleva adheridas unas tiras de cuero formando un conjunto
10 con la armadura. La zona exterior de enlace de las ramas de la



U, es la parte visible exteriormente de la armadura interna.

15 En la hoja gráfica adjunta y a título de ejemplo, se representa un caso de realización práctica del tira - espadas de armadura resistente para telares, viéndose en la figura 1, un corte en alzado central, en la figura 2, una vista en alzado lateral y en la figura 3, un corte transversal.

20 Siguiendo los dibujos, se ve la armadura en U, de plástico -1-, con los recubrimientos -2- y -3-, de las caras exteriores de las ramas y los -4- y -5- de las caras interiores de la armadura en U, teniendo estos últimos un enlace -5'-, también de cuero, envolvente que completa el perfil de la U. Se advierte
25 los orificios -6- y -7-, y el taco -8- intermedio, de cuero más resistente, encajado en la concavidad de unión de las ramas de plástico.

Se ven asimismo, la pletina doblada -9- y el pasador -10- de articulación de la pletina, por lo que se comunica el movimiento al tira-espadas.
30

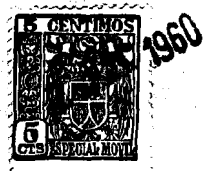
Se fabricará el tira - espadas perfeccionado, objeto del presente Modelo de Utilidad, con los materiales apropiados a sus elementos componentes, pudiendo variar su forma, acabado y dimensiones, y cuantos detalles no alterem, cambien o modifiquen su
35 esencialidad.

===== N O T A =====

Se reivindica como objeto de este Modelo de Utilidad:-

1º.- Un tira - espadas con armadura resistente para telares, constituido por una armadura en U, de plástico rígido que, en las superficies interiores de la pieza en U, y en las exteriores de las

81459



40 ramas de la U, lleva adheridas unas piezas de cuero formando
un conjunto con la armadura de plástico, de la que solo es
visible exteriormente la zona de enlace de las ramas de la
armadura. El recubrimiento de cuero de la parte interior es
completo, teniendo la forma de U envuelta por la armadura rí -
45 gida.

2ª.- Un tira espadas con armadura resistente para telares.
Consta la presente memoria descriptiva de tres hojas folia-
48 das y escritas por una sola cara.

Barcelona, 7 de JUNIO de 1.960.

P. A.

M. LLORT

P. P.
M. Llorca

81459



Fig.1

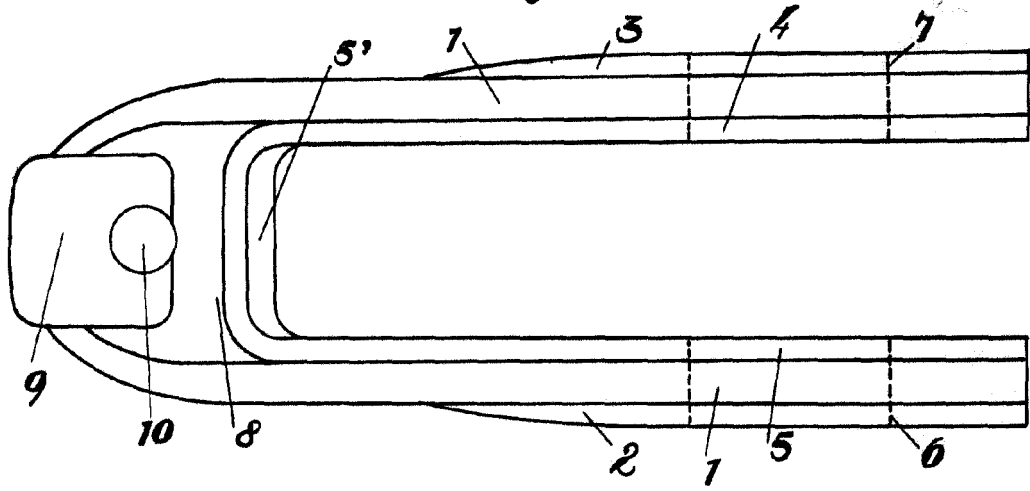


Fig.2

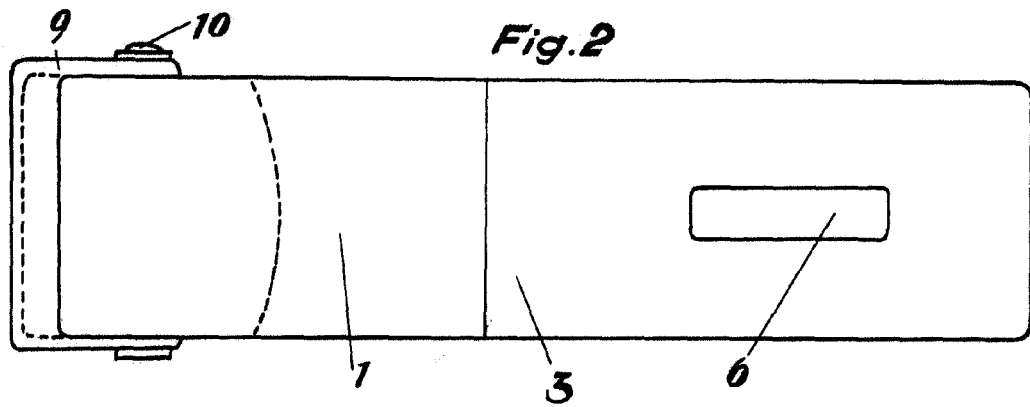
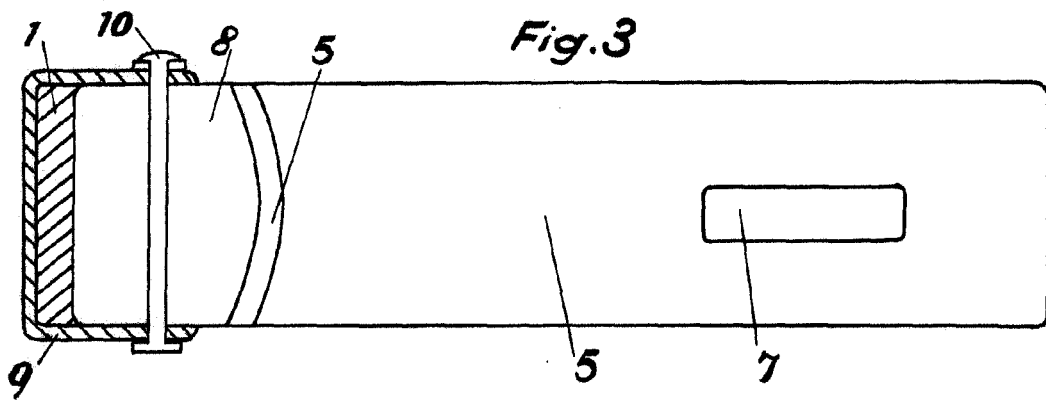


Fig.3



BARCELONA 4 DE Junio DE 1966

M. LLORI

J. Galland

Escala variable.