



81453

P A T E N T E D E M O D E L O D E U T I L I D A D

por VEINTE AÑOS

a favor de la compañía mercantil española " TELEFLEX ES-
PAÑOLA, S. A. ", domiciliada en Barcelona, calle de Juan
Güell, número 141, p o r :

"DISPOSITIVO DE GOBIERNO PARA MECANISMOS DE MANDO POR CA-
BLE".

M E M O R I A D E S C R I P T I V A

1 El presente Modelo de Utilidad hace referencia a un
dispositivo de gobierno aplicable a toda clase de mecanis-
mos de mando a distancia por cable, preferentemente a me-
canismos en los que el cable trabaje exclusivamente a trac-
5 ción, pero siendo con ciertas limitaciones, asimismo adap-
table a sistemas en los que el cable deba trabajar a trac-
ción y empuje.

El dispositivo de gobierno en cuestión ha sido espe-

82453

31 MAY



cialmente estudiado para su aplicación a los sistemas de
mando a distancia de ventanas y ventanales, que son normal-
mente fabricados por la propia recurrente. En esta aplica-
ción, el referido dispositivo presenta una serie de impor-
5 tantes ventajas, como son su sencillas constructiva, esca-
so volumen, facilidad de colocación y montaje, comodidad
de manejo, etc., etc. Sin embargo, ello no quiera decir en
modo alguno que las posibilidades de aplicación del tal dis-
positivo se reduzcan la referida, sino que, como queda indi-
10 cado anteriormente, estas posibilidades son prácticamente in-
finitas.

Para facilitar la descripción de la estructura, formando
funcionar y principales características y ventajas del dispo-
sitivo que se registra, con la presente Memoria Descriptiva
15 se acompaña una lámina de dibujos, en los que se ha represen-
tado un ejemplo concreto de realización práctica del mismo. En
lo sucesivo la explicación se referirá pues a los tales dibu-
jos, bien entendido que, dada su finalidad exclusivamente i-
lustrativa y aclaratoria, en ningún caso se podrá conferir a
20 los mismos carácter limitativo.

En estos dibujos:

La figura 1 es una vista lateral del conjunto del dispo-
sitivo con algunas zonas en corte, para mostrar la disposición
de ciertos elementos.

25 La figura 2 es una vista del vástago que constituye pieza
fundamental del dispositivo.

Las figuras 3 y 4 son sendos cortes mostrando al mecanis-
mo de bloqueo del vástago de la figura anterior en sus dos po-
sibles posiciones.

30 Y, finalmente, las figuras 5 y 6 son sendas vistas, en



planta y alzado respectivamente, de la palanca que constituye elemento fundamental del mecanismo anterior.

Refiriéndonos, pues, a los tales dibujos:

5 El dispositivo en cuestión comprende en primer lugar un vástago rígido 1 a cuya extremidad se fija -directamente o no- el terminal del cable de mando a distancia 2, de que se trate. Este vástago puede deslizar convenientemente guiado por el interior de un alojamiento tubular 3, asimismo rígido, al que en sentido coaxial y a partir de una de sus extremidades, en su caso, se fija la funda flexible 4, en el interior de la cual se mueve el cable 2. Este alojamiento tubular 3, como se comprende, se inmovilizará solidarizándolo a una zona cualesquiera de la pared, muro u otro elemento fijo que resulte fácilmente accesible para el usuario.

15 El vástago 1 podrá pues deslizar por el interior del elemento tubular 3, con movimientos provocados actuando sobre su extremidad libre, constantemente asomada al exterior, que a este efecto conformará una empuñadura 5, de tipo cualesquiera adecuado, preferentemente obtenida por simple doblez del vástago 1, formando un cayado. Es evidente que la posición del vástago en el interior de su alojamiento, determinará la posición del cable en el interior de su funda, y, por tanto, en definitiva, la posición del órgano comandado a distancia de que se trate.

25 Por último, se dispone un ingenioso mecanismo destinado a bloquear al vástago 1 en el interior de su alojamiento 3, en cualquier posición que interese. Tal mecanismo comprende en primer lugar un cajetín 6, preferentemente obtenido de plancha metálica convenientemente recortada y doblada. Este cajetín se fija, por ejemplo, por soldadura, a la extremidad 30 del elemento tubular 3, coaxialmente al mismo, quedando dis-



puesto para ser atravesado en sentido axial por el vástago
1. En el interior de este cajetín se sitúa una palanca 7, li-
bremente articulada a una de las paredes del mismo, por ejem-
plo, por simple introducción de una pestaña extrema 8 previs-
5 ta en aquélla en una correspondiente ranura a este efecto prac-
ticada en la dicha pared. La palanca 7 presenta un orificio
9, para permitir el paso del vástago 1 con una cierta toleran-
cia. Cuando la palanca 7 esté situada en un plano ortogonal
al eje del vástago 1, éste podrá moverse libremente, pasando
10 a través de la perforación 9 dicha, pero cuando la dicha pa-
lanca ocupe una posición inclinada con respecto al referido
eje, los bordes del orificio rozarán contra el vástago inmo-
vilizándolo en la posición elegida con suficiente seguridad.
Finalmente, la palanca 7 se halla constantemente impulsada
15 a adoptar la posición inclinada dicha, de inmovilización del
vástago 1, por la acción de un resorte 10 que actúa sobre la
misma, pudiendo ser desplazada de esta posición actuando sobre
su extremidad libre 11, que a este fin asoma al exterior, atra-
vesando el cajetín 6 por una correspondiente abertura de su-
20 ficiente amplitud para permitir sus movimientos, Es de notar,
además, que en un sentido el roce del vástago 1 sobre los bor-
des del orificio 9 impulsará a la palanca 7 a adoptar su posi-
ción ortogonal al eje de aquél, permitiendo su libre movimien-
to, de manera que en este sentido, si el resorte 10 es conve-
25 nientemente débil podrá provocarse el movimiento del vástago 1
simplemente a través de la empuñadura 5, sin necesidad de ac-
tuar para nada sobre la palanca 7. Por el contrario, en el
sentido opuesto, el roce del vástago sobre los bordes del orifi-
cio, impulsa a la palanca a adoptar su posición inclinada, au-
30 mentando la entidad de aquél. En este sentido resultará, por
tanto, imposible mover el vástago, por grandes que sean los es-

81453



7
fuerzos que actuen sobre el mismo, sin actuar antes sobre la palanca impulsándola a adoptar su posición horizontal. Por ello, el dispositivo resultará especialmente recomendable, siendo de bloqueo automático en un sentido, para
5 sistemas de mando en los que el cable actúe a tracción, debiendo bloquearse al vástago únicamente en el sentido de esta tracción.

Por lo demás, y según se comprende y es lógico, en la realización práctica del dispositivo de mando que ha quedado
10 descrito, cabrá introducir todas aquellas variaciones que no afecten a lo que constituye la esencialidad del mismo.

N O T A

SE REIVINDICA:

1 - Dispositivo de gobierno para mecanismos de mando por
15 cable, caracterizado por comprender un vástago, al que se fija la extremidad del cable, cuyo vástago puede moverse convenientemente guiado por el interior de un alojamiento tubular fijo, al que, en su caso se solidariza la extremidad de la funda correspondiente; disponiéndose un mecanismo de bloqueo capaz de
20 inmovilizar al vástago en cualquier posición en que se le abandone, con respecto al elemento tubular, y provocándose los movimientos del vástago actuando directamente sobre su extremidad libre, que a este fin se halla provista de una correspondiente empuñadura, y asoma constantemente al exterior.

25 2 - Dispositivo de gobierno para mecanismos de mando por cable, caracterizado porque el mecanismo de bloqueo del vástago referido en la reivindicación anterior, se halla constituido por una palanca, articulada por su extremidad a un cuerpo dependiente del alojamiento tubular fijo dicho, y provista de
30 una perforación central que es atravesada por el vástago con

81453



una cierta holgura, de forma que cuando el plano de dicha perforación adopta una posición inclinada con respecto al eje del vástago -posición a la que se halla constantemente impulsado el conjunto por la acción de un correspondiente resorte que actúa sobre la palanca- éste queda bloqueado, mientras que si el plano del orificio es ortogonal al referido eje -posición que puede determinarse actuando sobre la extremidad libre de la palanca, el vástago puede moverse libremente.

10 3- Dispositivo de gobierno para mecanismos de mando por cable.

Consta la presente Memoria Descriptiva de seis hojas mecanografiadas, escritas por una sola cara, numeradas del 1 al 6 y con sus líneas numeradas, a su vez, de cinco en cinco y de dibujos, anexos.

Barcelona, 31 Mayo 1960.
P.A.

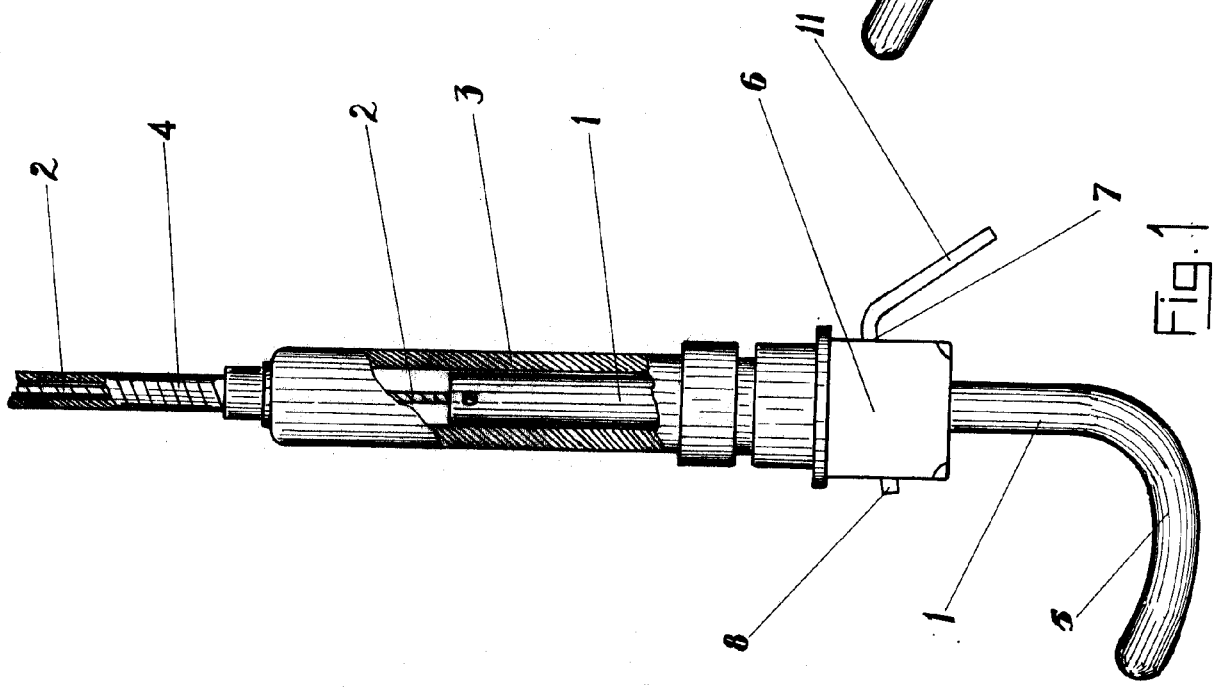


Fig. 1

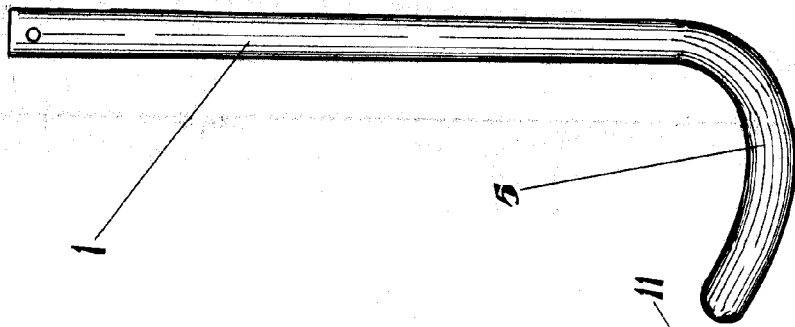


Fig. 2

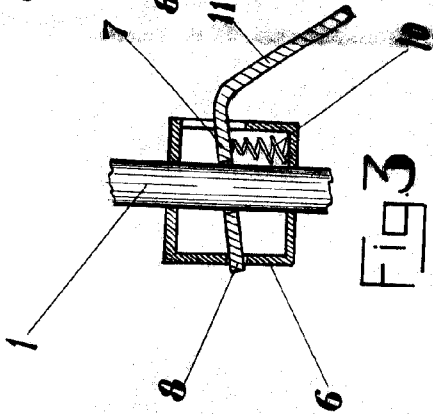


Fig. 3

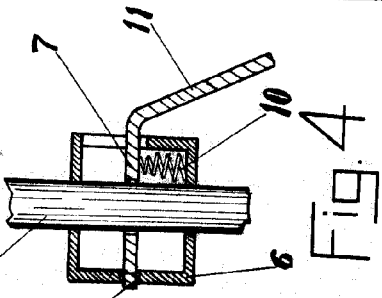


Fig. 4

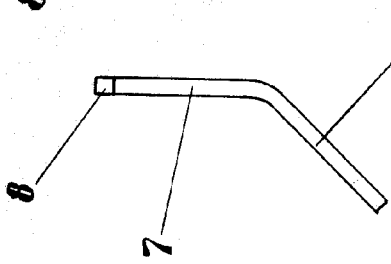


Fig. 5

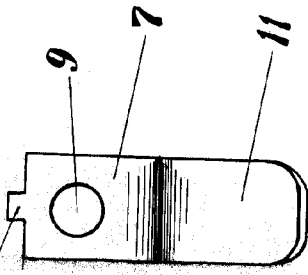


Fig. 6



Barcelona 31 Mayo 1960
S.A.

Escala variable