



23 MA

Nº 8 145 1

8 145 1

MODELO DE UTILIDAD

por 20 años

por "UNA VALVULA PERFECCIONADA PARA DEPOSITOS DE INODOROS",
a favor de D. Marcelino Dalmau Banqué, de nacionalidad
española, domiciliado en Barcelona, Córcega, 611.

=====

MEMORIA DESCRIPTIVA

El presente Modelo de utilidad se refiere a una nueva
válvula, destinada a la descarga de los depósitos de inodo-
ros, caracterizada por su simplicidad de constitución y
la eficacia de su funcionamiento, de las que se deriva la
5. economía de su fabricación, lo cual la hace sumamente conve-
niente frente a otros sistemas más complicados y engorrosos,
expuestos siempre a desajustes y averías frecuentes.

Los mecanismos de descarga de los depósitos de inodo-
ros deben tener como principal característica la de su sen-

81451



cillez, debido a que la frecuencia de su empleo, exige que no sean complicados en su funcionamiento, lo que repercutiría invariablemente en su posibilidad de desarreglo. Téngase en cuenta su accionamiento por personas poco cuidadosas o ignorantes en absoluto de la forma de manejo de cualquier órgano mecánico, así como su maniobra por los niños y se comprenderá la necesidad de que aquellas condiciones de sencillez y eficacia deban ser cumplidas.

5. Sin embargo, la mayoría de las realizaciones en este sentido aparecidas hasta la fecha aolecen de su complejidad o de su ineficacia, derivadas una y otra en una constante necesidad de reparaciones. La válvula objeto del presente Modelo, por el contrario, elimina los citados inconvenientes al ser sumamente sencilla y no contener órganos propensos a averías o desarreglos.

10. Para su mejor comprensión, se acompañan, a la presente memoris unos dibujos que ilustran, a título de ejemplo, una realización de la nueva válvula, según el Modelo.

15. La figura 1 presenta una vista en sección longitudinal de la válvula, y la figura 2 una sección transversal de la misma, según A-A.

20. Consta de un cuerpo -1- tubular cilíndrico, con la rosca exterior -2- para recibir los elementos de sujeción, como tuercas o contratuercas, prolongado superiormente en un cuerpo -3- troncocónico y éste en una corona o reborde -4-. La sujeción al depósito se efectuará entre esta corona y la tuerca roscada en -2- y la disposición troncocónica de -3- permitirá su adaptación a cualquier diámetro del depósito.

25. La válvula lleva interiormente un vástago -5-, constituido por un elemento tubular que puede deslizarse guiado por



81451

el tubo -6- concéntrico, soportado éste, a su vez, por las aletas -7- y -8-.

- Montado sobre el vástago axial -5- figura el cuerpo -9- de ajuste, formado por un material elástico y flexible,
5. tal como el caucho, de forma troncocónica, adaptada a la forma del cuerpo -3-. Es retenido por su parte inferior por la arandela -10-, fijada en la entalla anular -11-, y en su parte superior por la arandela -12-, que se fija en la entalla -13-.
10. Un cuerpo -14- en forma de cuerpo de revolución, cuya sección permite apreciar la figura 1, se halla montado sobre el vástago -5-, axialmente al mismo pero no solidario de él, de forma que el diámetro de su orificio interior es ligeramente superior al de -5-. Con ello, el cuerpo -5- tiene
15. libertad de deslizamiento a lo largo del vástago central, si bien normalmente descansará sobre la arandela -12-. Se construirá de un material de elevada densidad, tal como el plomo, hierro u otro material pesado, al efecto de que ejerza una presión apreciable sobre el elemento -9-.
20. El funcionamiento de la nueva válvula es el siguiente: la acción de apertura y cierre del paso del agua se efectúa propiamente por el elemento elástico -9- y la embocadura del cuerpo -3-, realizándose su movimiento por el del vástago -5- y el de éste por un mecanismo adecuado, no reivindicado
25. ni dibujado. La subida de -5- da lugar a la apertura de la válvula y el paso del agua, y el descenso produce el cierre y la interrupción de la corriente líquida. La presión del cuerpo -14- contribuye al perfecto cierre de la válvula, acoplado debidamente al cuerpo -9- a la boca de aquélla.
30. Todo cuanto no afecte, altere, cambie o modifique la esencia de la válvula descrita, será variable a los efectos del actual Modelo.



N O T A.

81451

Se reivindica como objeto de este registro por Modelo de utilidad:

5. 1.- Una válvula perfeccionada para depósitos de inodoros, caracterizada porque un cuerpo tubular, prolongado superiormente en un cuerpo troncocónico, es atravesado axialmente por un vástago guiado por un casquillo sujeto por unas aletas a las paredes interiores del tubo, llevando dicho vástago el elemento de cierre, constituido por un cuerpo elástico de forma troncocónica adaptable al cuerpo troncocónico superior, siendo retenido sobre su vástago-eje por sendas arandelas de sujeción en sus dos bases y ayudado en su acción de cierre por la presión de un cuerpo pesado coaxial al vástago y deslizable a lo largo del mismo, que descansa sobre la base superior del elemento de cierre.
- 10.
- 15.

Sean cuales fueren las circunstancias que concurren en la esencialidad del Modelo de utilidad definido en la anterior reivindicación, cuyo objeto es:

2.- "UNA VALVULA PERFECCIONADA PARA DEPOSITOS DE INODOROS".

20. Consta la presente memoria de cuatro hojas foliadas, mecanografiadas por una sola cara y del dibujo adjunto.

Barcelona, veintitrés de mayo de mil novecientos sesenta.

P.A. de D. Marcelino Dalmau Banqué,

L. DURAN CORRETTJER
P. P.

23 MAY



81451

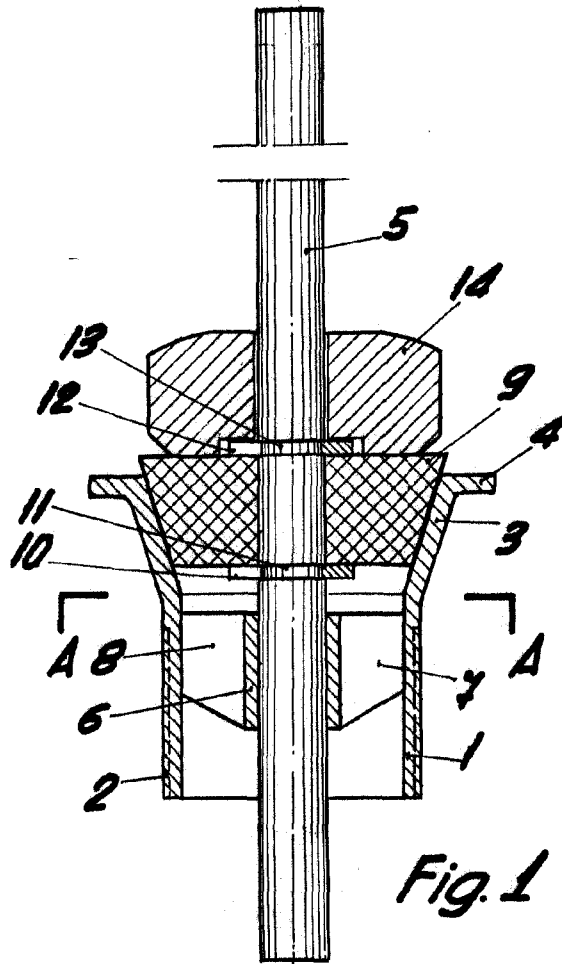


Fig. 1

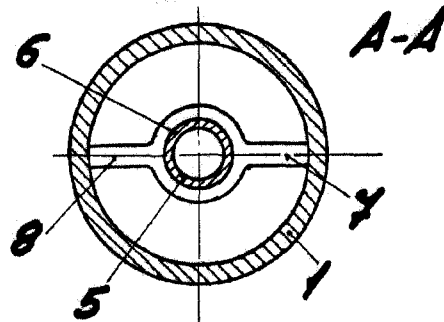


Fig. 2

BARCELONA, 23 MAYO DE 1950

L. DUPAN

P.P.

ESCALA VARIABLE