

A.R.

1.-



81442

Memoria Descriptiva

para

un Modelo de Utilidad, por
veinte años en España

a favor de

Productos Pretensados, S. A.

- sociedad española -

residente en

Urbi - Basauri (Vizcaya)

por:

" CIERRE PRACTICABLE BASCULANTE PARA VENTANAS "



81442

5 El presente modelo de utilidad se refiere a un cierre practicable basculante para ventanas, que a la sencillez de su montaje, une la seguridad de que garantiza que el agua de lluvia y el viento no penetren en el local, cuyas ventanas estén provistas de tales basculantes practicales para ventilación.

10 Puede montarse con su peso compensado o descompensado, a elección, y se fijan en la parte superior por un pestillo automático, con el tope de cierre apretado de modo que la estética del conjunto es perfecta.

Tiene la novedad de que los crueros interiores y los perifericos están dotados de galces irregulares, compensados con el plomo de edificación, de modo que se garantiza ese aislamiento del exterior antes indicado.

15 En la parte inferior de su cerco exterior lleva un rebajo de vierteaguas, que imposibilita que las mismas puedan elevarse por el marco y entren en el interior.

20 Estos practicables basculantes se establecen usualmente de madera y metal, y pueden comprender uno o varios huecos, con cristales de las medidas que se deseen.

La cara exterior de su cerco presenta una canal en mediacaña, destinada al agarre del mortero de hermi-gón que circunda el bastidor practicable, lo que garantiza una mayor sujeción.

25 Dentro de las reivindicaciones que se establecen pueden fabricarse cierres practicables basculantes



6-442

5 para ventanas, de las formas, tamaños y materiales que se juz-
guen adecuados, según la aplicación concreta de que se trate,
sin que tales variaciones, así como las que puedan introducir-
se en detalle de su presentación y organización, afecten a la
esencialidad reivindicada, por lo que los cierres que se fa-
briquen, dentro de la idea general reseñada, con cualquiera
de esas modificaciones, no serán sino variantes, igualmente
comprendidas y protegidas por el presente registro.

10 En esta idea, las adjuntas figuras correspon-
den únicamente a una forma de ejecución, sin carácter alguno
limitativo, que se presenta a título de ejemplo de realización,
para concretar cuanto se dice en esta memoria descriptiva.

15 La fig. 1 muestra la vista frontal de una
ventana, en la que está montado un cierre practicable bascu-
lante, establecido de acuerdo con lo que se reivindica.

Las figs. 2 y 3 corresponden, respectivamen-
te, a las vistas de tal disposición, cuando se la acciona por
los planos A-B y C-D, indicados sobre la figura anterior.

20 La fig. 4 ilustra la vista de perfil del
basculante, abierto y montado en el cerco de la ventana.

La fig. 5 detalla la sección señalada en
E-F sobre la fig. 1.

25 La fig. 6 se refiere a la vista de la ven-
tana por el lado exterior, es decir, vista opuesta a la de
la fig. 1.

La fig. 7 es una representación análoga a



81442

la de la fig. 1, correspondiente al caso de que el cierre practicable lleve cuatro cristales, en vez de dos.

5 Con referencia a dichas figuras y a los números que sobre ellas designan las partes y detalle del dispositivo representado, que interesan a los fines de esta memoria, la descripción del mismo es como sigue:

10 El basculante 4 se monta en el cerco, de modo que por su extremo inferior, al cerrarle, ajusta el vierteaguas 6 (figs. 2, 3 y 6) y por la parte superior el pestillo 5, de que está provisto, se corresponde con el respectivo tope, quedando en esa posición de cerrado inclinado, de modo que se garantiza la imposibilidad de la penetración de agua de lluvia y viento en el local, en que esté establecida la ventana con tal basculante.

15 Además, los barrotes cruceros interiores 2 del practicable (fig. 1) y los periféricos 1, están dotados de galces irregulares, compensados con el plomo de edificación del modo preciso para garantizar dicha impenetrabilidad.

20 El contorno del cerco lleva un canal 3, en mediacaña hundida, destinada al agarre del mortero de hermi-gón que circunda el basculante practicable, lográndose por este sistema una mayor sujeción.

25 El basculante 4 puede fijarse compensado por su propio peso o descompensado a elección; en todo caso, como se ha indicado, el cierre automático 5 con el tope, ambos empotrados, cumplen el papel de sujeción, sin perjudicar

5.-



81442

a la estética y elegancia del conjunto.

Esta unidad practicable de ventilación puede comprender uno o varios huecos 7, de cristales de diversas medidas, como se indica en las figuras 6 y 7.

.....



81442

N O T A.-

El presente Modelo de Utilidad consta de las siguientes reivindicaciones:

5
10
1.- Cierre practicable basculante para ventanas, caracterizado porque su contorno tiene una sección en escuadra que encaja en su parte inferior, que forma vierteaguas, en el rebaje dispuesto hacia fuera en el cerco, y en la superior en el encaje análogo practicado hacia el interior, yendo provisto, en esa parte superior, de un cierre automático con tope de cierre, ambos empotrados; los barrotes interiores y los periféricos están dotados de galeas irregulares, compensados con el plomo de edificación.

15
2.- Cierre practicable basculante para ventanas según anterior, caracterizado porque la cara exterior del cerco está provista de una canal de mediacaña rehundida, de agarre al mortero de hormigón que circunda el bastidor practicable.

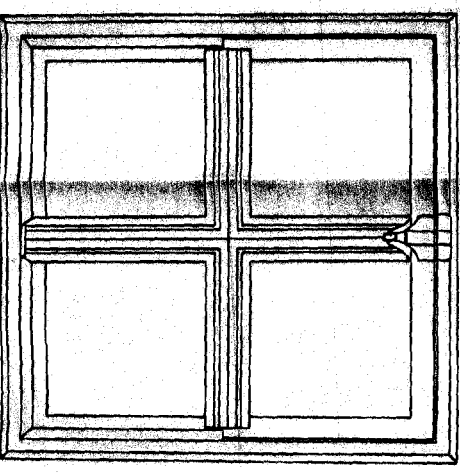
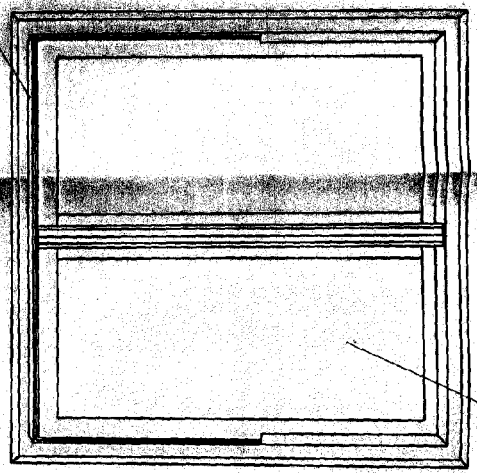
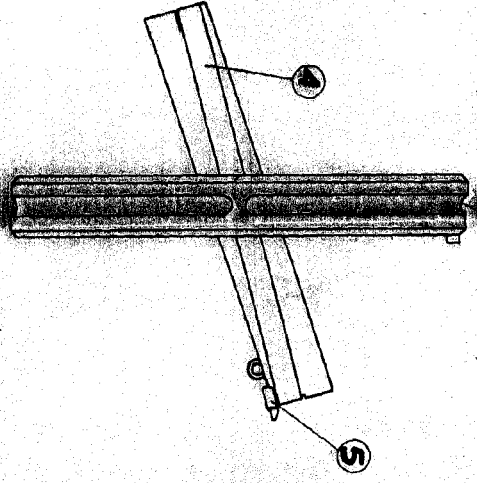
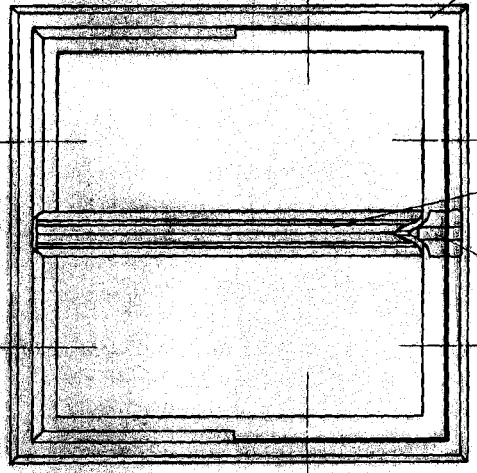
20
3.- Cierre practicable basculante para ventanas.

Según se describe y reivindica en la presente memoria descriptiva y se ilustra con los planos que a la misma se acompañan.

Consta esta memoria de seis hojas foliadas y escritas a máquina por una sola de sus caras.

Madrid, a E 7 JUN. 1968

814427



ESCALA VARIABLE

