

81435

Memoria Descriptiva

sobre:

"Dispositivo dosificador de líquidos".

=====

Solicitante:

SANCHEZ, GUINOT, GAMBOA Y CIA, S.A., entidad española,
residente en Madrid, Nieremberg, 22.

=====

El presente Modelo de Utilidad tiene por objeto un dispositivo aplicable a botellas, mediante el cual se dosifica la cantidad de líquido que se desea y corresponde servir.

5.

En el dibujo adjunto, a título de ejemplo no



81435

limitativo, se ilustra una forma de ejecución del invento, con referencia al cual:

5. El dispositivo comprende un depósito central, 2, de forma esférica, que se prolonga inferiormente por un corcho o similar, 5, de ajuste al cuello de la correspondiente botella, atravesando dichas esfera y tapón un tubo, 1, de respiración de la botella y otro tubo, 3, de salida del líquido contenido en la botella.

10. El líquido entra en la esfera o cuerpo del dispositivo por el orificio, 4, en que termina al exterior el tubo, 3, y otro orificio, 6, en el lateral de dicho cuerpo o esfera sirve para la salida del aire sobrante.

15. En su funcionamiento, y según lo que antecede, se comprende que la entrada de aire se realiza por los tubos, 3 y 1, a la botella, operación que necesariamente se realiza cuando el dicho tubo, 3, está vacío; la entrada del líquido en el depósito 2, se efectúa por el orificio, 4, subiendo hasta la parte superior de dicho tubo, 3, saliendo el líquido por este tubo, hasta su total extracción.

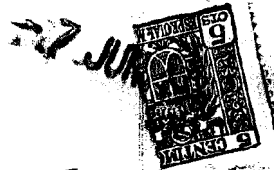
20.

Es fácilmente comprensible que podrán variar los materiales, tamaños y proporciones en este Modelo, ya que esas accesoriedades quedan comprendidas en la invención, al no alterar su esencialidad.

25. N O T A

Descrita suficientemente la naturaleza del invento, así como la manera de realizarlo en la práctica, debe hacerse constar que las disposiciones anteriormente indicadas son susceptibles de modificaciones de detalle en cuanto no alteren su principio fundamental, siendo lo

30.



81435

que constituye la esencia del referido invento y por lo que se solicita Modelo de Utilidad por 20 años en España: "Dispositivo dosificador de líquidos"; caracterizándose por lo siguiente:

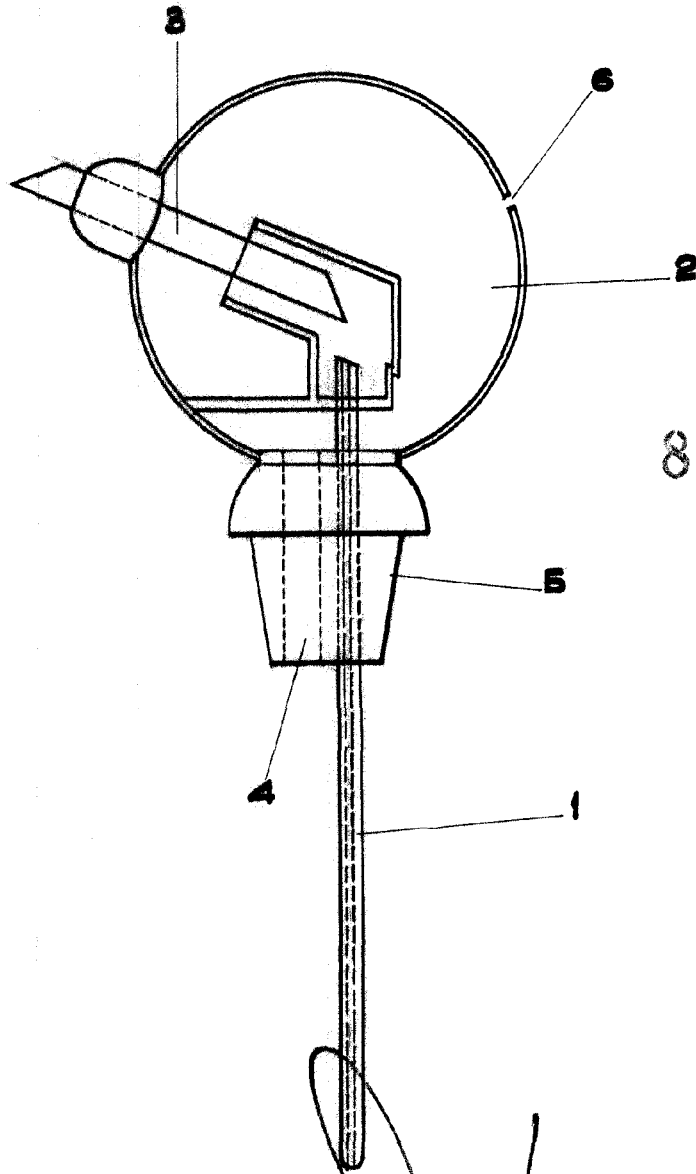
5. 1º.- Dispositivo dosificador de líquidos, que se caracteriza porque comprende un depósito de forma esférica, que se prolonga inferiormente por un tapón de ajuste al cuello de la botella, atravesando dicha esfera y tapón un tubo de aspiración de la botella, y otro tubo de salida del líquido que dicha botella contiene.
10. 2º.- Dispositivo según la reivindicación precedente, que se caracteriza porque el depósito de forma esférica recibe el líquido por el orificio en que termina el tubo de salida antes mencionado, disponiéndose en el lateral de dicho cuerpo esférico otro orificio para la salida del aire sobrante.
15. 3º.- Dispositivo dosificador de líquidos; tal y como queda sustancialmente descrito en la presente memoria e ilustrado en el dibujo adjunto.
20. Esta memoria consta de tres hojas escritas a máquina por una sola cara.

Madrid,

JUN. 1900

SANCHEZ, GUINON, GAMBOA Y CIA., S.A.

J. GOMEZ ACEBO Y MODEY
P.P.



81435

MADRID. SE. 1960.
SANCHEZ, GUINOT, GAMBOA Y CIA. SA.

J. GOMEZ REBO
A.D. MADRID

EBCALA VARIABLE.