

81432

MODELO DE UTILIDAD  
-----



MEMORIA DESCRIPTIVA

Sobre:

"MESA REBATIBLE ADAPTABLE A MUEBLES DIVERSOS"

-----

Solicitante: D. FRANCISCO RIERA TORRA, de nacionalidad española, residente en BARCELONA, Calle Ausias Marcha, 21.-

-----

La presente memoria se refiere a una mesa rebatible de especial aplicación para su adaptación a cualquier tipo de muebles, y más especialmente, a sillas o sillones de tipo jardín o sillones escolares, a los que mediante la adaptación de referencia, se transforma en pupitres.

La esencialidad de la invención, radica en un tablero de cualquier forma, que queda articulado en un brazo



de manera tal que esta articulación permite que el tablero sea dispuesto en posición de empleo o por el contrario, abatirlo lateralmente al sillón o mueble en que se adapta y con la particularidad de que éste brazo, a su vez esta articulado a una pieza que se fija en la zona inferior del asiento del mueble mediante cualquier mecanismo conocido, permitiendo esta articulación que el brazo quede en disposición de uso, extendido superiormente, o bien, en el momento en que la mesa no se ha de utilizar, previo el abatimiento del tablero, llevar el anterior brazo a una posición lateral y posterior del mueble en la que resulte totalmente imposible que pueda obstaculizar los movimientos del usuario.

20. Mediante la mesa rebatible que se preconiza, se resuelve una gran cantidad de problemas derivados de la imposibilidad de adaptación de ciertos muebles a mesas adjuntas, para la realización de un trabajo o para la sustentación de determinados artículos, habiéndose pretendido realizar esta adaptación mediante la creación de muebles especiales, que como tales, resultan caros de adquisición y que al tiempo resultan inadecuados para determinadas funciones.

30. Mediante el modelo de utilidad que se solicita, se obvian los inconvenientes antedichos, ya que su adaptación se realiza en cualquier mueble existente, y con la ventaja sobre otros modelos conocidos, de que la colocación de la mesa se realiza instantáneamente por cualquier persona, sin complicación alguna.

35. Para la mejor comprensión de cuanto antecede, se acompaña una hoja de planos en los que se representa esque-



81432

máticamente la invención que a continuación y con referencia a los mismos dibujos, se describe detalladamente.

En la figura primera, una vista frontal de la mesa en posición de abierta.

40. La figura segunda muestra en la misma posición de abierta, a la mesa en una vista lateral y en la que al igual que en la figura anterior, se indica con línea de puntos la posición que ocupa el tablero en la posición de rebatimiento.

45. La figura tercera, da una idea de la posición ocupada por la mesita colocada en una butaca de jardín, en una vista frontal.

50. En las figuras cuarta, quinta y sexta, se muestran las diferentes posiciones que ocupa el tablero y por tanto, la mesita rebatible, con referencia a título de ejemplo no limitativo, a una butaca plegable de jardín.

55. Según queda representado, con la marca 1 se designa al tablero que puede adoptar la forma rectangular de la figura o bien cualquier otra, y que presenta en la zona inferior una pieza 2 que se artífula mediante charnela a la 3, la cual se retiene mediante la sujeción que representan unos tornillos o mecanismos semejantes, en la zona inferior del mismo tablero 1 con la particularidad de que la charnela permite el giro de este tablero, según la figura primera, hacia la parte superior e izquierda, según un sentido contrario al de las agujas del reloj, hasta llegar a ocupar la posición de puntos marcada como 5, en disposición paralela al brazo 4. Este brazo 4 se remata en un terminal 6 de articulación

60.



- mediante un bulón o pasador 7 con otra pieza 8 que a su vez se fija en la posición deseada en la cara inferior de un asiento 9 de una butaca, silla, pupitre o mueble análogo y con la particularidad de que este brazo se puede hacer llegar hasta la posición que se marca de puntos en la figura sexta, pasando por la intermedia de la figura anterior, con el objeto de que nunca pueda obstaculizar la circulación del usuario del mueble, sea cual sea la función a desempeñar.
- 65.
- 70.

- Fácilmente se comprende, a través de la descripción que antecede, que la mesita descrita, puede ser acoplada permanente, o temporalmente, a cualquier tipo de mueble y que, asimismo, con un costo mínimo de adquisición, se transforma un mueble corriente, en uno de aplicación específica y con la ventaja de que esa transformación se realiza en un momento determinado y sin una preparación previa, o lo que es lo mismo, que cualquier persona puede realizarla sin una instrucción determinada.
- 75.
- 80.

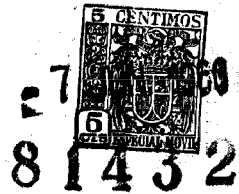
- Descrita suficientemente la naturaleza y objeto de la presente invención, se hace constar que en ella podrán ser variables los materiales y dimensiones y en general, aquellos detalles accesorios o secundarios que no alteren, cambien ni modifiquen la esencialidad propuesta.
- 85.

#### N O T A

- El Modelo de Utilidad que se solicita por veinte años en España, de acuerdo con la legislación vigente, deberá recaer sobre: "MESA REBATIBLE ADAPTABLE A MUEBLES DIVERSOS", según las características esenciales de las siguientes,
- 90.

#### R E I V I N D I C A C I O N E S

- 1ª.- Mesa rebatible adaptable a muebles diversos, esencialmente caracterizada por un tablero articulado mediante



- un embisagrado, a un brazo dotado de articulación inferior
95. sobre una pieza adecuada para su sujeción a la cara inferior de cualquier asiento mediante mecanismo tal que tornillos, siendo este brazo rebatible paralelamente al plano central principal del mueble y lateralmente según el mismo, preferentemente en un costado y exteriormente al brazo de
100. que puede quedar dotado este mueble.
- 2ª.- Mesa rebatible adaptable a muebles diversos, según la reivindicación 1ª y caracterizado porque la articulación del tablero de la mesa sobre el brazo y en la parte superior del último, se realiza de manera tal que permite
105. el movimiento de giro de este mismo tablero según tres cuadrantes de circunferencia, de cuyas posiciones extremas, una queda delimitada por la situación de abierta, en la que el tablero queda horizontal, en tanto que la opuesta de rebatida, el tablero ocupa un plano paralelo al del brazo de sustentación y asimismo paralelo al plano central principal del
110. mueble, determinándose las angulaciones intermedias por las sucesivas posiciones de la mesa durante el rebatimiento o su inverso de extensión.
- 3ª.- Mesa rebatible adaptable a muebles diversos, según reivindicación primera y caracterizado porque el brazo de sustentación del tablero de la misma, dispone de un movimiento giratorio que conserva siempre al mismo brazo en un plano paralelo al central y principal del mueble, con una limitación de giro en cada extremidad del recorrido que supone
115. la posición horizontal del tablero en una de sus posiciones, en tanto que en la otra, ya rebatido, se mantiene con su centro situado inferiormente al plano del asiento del mismo
- 120.



81432

mueble y lateral al mismo.

4ª.- "Mesa rebatible adaptable a muebles diversos".

Según queda sustancialmente descrito en la presente memoria que consta de seis hojas escritas a máquina por una sola cara, acompañada de sus correspondientes dibujos.

Madrid, 7 de Junio 1960.-

D. FRANCISCO TIERRA TORRA,

P.P.

FRANCISCO GARCIA CABRERIZO  
P. P.

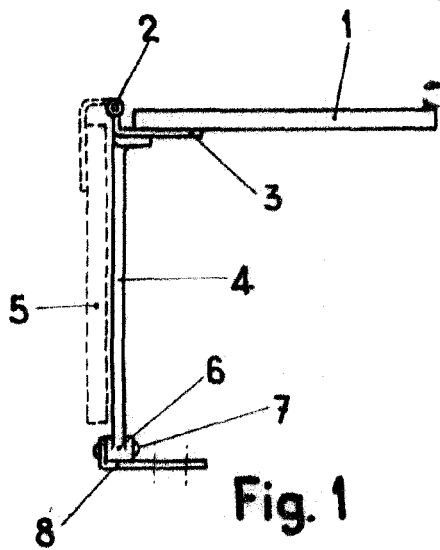


Fig. 1

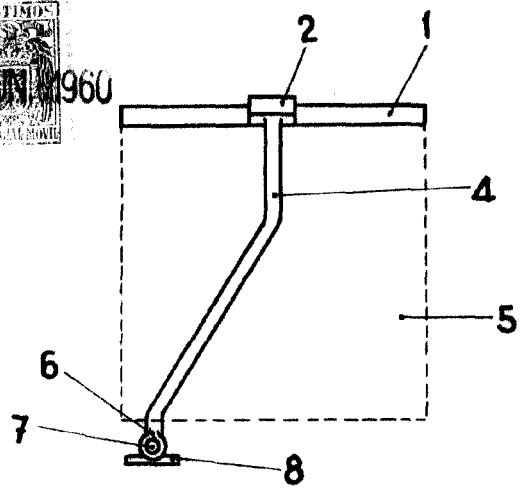


Fig. 2

81432

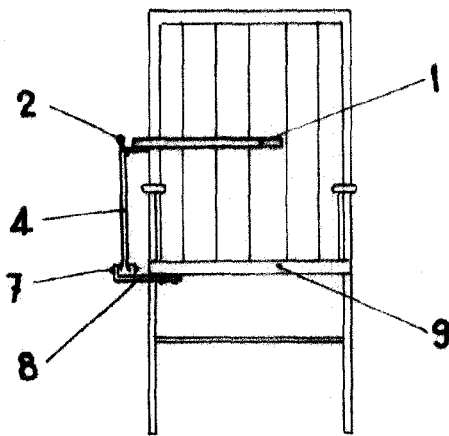


Fig. 3

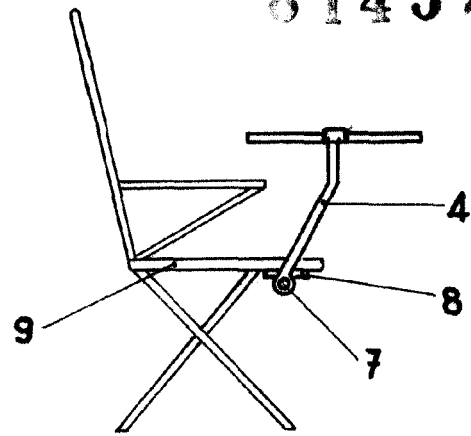


Fig. 4

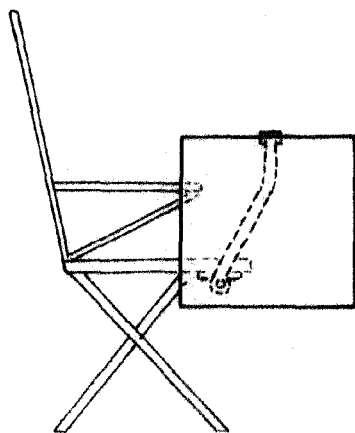


Fig. 5

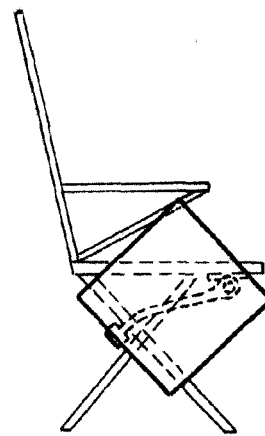


Fig. 6

Madrid 7 Junio 1960

FRANCISCO RIERA TORRA

P. P.

FRANCISCO BARCIA GABRERIZO

P. P.

*Handwritten signature and initials:*  
 06-2-60

ESCALA VARIABLE