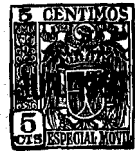


7



81430

M E M O R I A D E S C R I P T I V A

que se acompaña a una solicitud de modelo de utilidad, por veinte años, para España y sus Posesiones, por UN DISPOSITIVO MEDIDOR DE ACEITES Y OTROS LIQUIDOS, a favor de don ANGEL MILLO ALVAREZ, de nacionalidad española, residente en Zaragoza, calle Rivera de Jalón nº 4.

- - - -

El presente modelo de utilidad recae sobre un dispositivo medidor para aceites y otros líquidos, que tiene por objeto impedir el retroceso de la medida marcada hasta no llegar al tope señalado, ofreciendo, por tanto, una completa garantía de seguridad funcional.

5

Este aparato medidor se diferencia de los tipos convencionales en que en éstos, cualquier medida que quiera hacerse, puede volver el émbolo hacia atrás, vaciándose indebidamente en todo o en parte, porque al no llevar un gatillo de muelle (conforme nuestro modelo) queda sin sujeción el émbolo. Esto no ocurre con el dispositivo objeto de esta invención ya que consta de dicho gatillo y muelle, y viene a encajar en la medida deseada y que sólo abre cuando ésta

10



81430⁰⁷

ha sido satisfecha.

15

Para mejor comprensión de la presente memoria, se acompañan los adjuntos planos, en los que se representa una ejecución de la invención tomada a título de ejemplo meramente explicativo, sin carácter limitativo, ya que caben variantes de realización que no alteren el espíritu de la invención. En dichos planos,

20

La fig. 1 muestra un corte vertical del aparato.

La fig. 2 es una vista frontal.

25

En la fig. 1 se muestra el dispositivo acoplado para su funcionamiento. Según la invención, dicho dispositivo consta, esencialmente, de una placa soporte (A) que consta de dos orificios para unir un casquillo que hace de cojinete, en el eje del aparato, mediante dos tornillos, formando un sólo cuerpo, que sirve de base de resistencia; habiéndose previsto un orificio del mismo diámetro que el citado eje.

30

sobre esta placa, va acoplada una rueda dentada (C) (que en el ejemplo ejecutivo a que nos referimos tiene un diámetro total de 17 mm. pero que puede tener cualquiera, según las necesidades de aplicación), estando dotada de una valona en su parte central (B) con un orificio en el centro, por el cual se introduce un pasador atravesando el eje del medidor, asegurando así la inmovilidad de dicha rueda dentada en el eje de referencia.

35

40

Encima de esta rueda, en la misma placa de fondo, se acopla un gatillo (E) con muelle de acción, que tiene por objeto impedir el retroceso de la acción hasta no llegar al vaciado (señalado en su posición por (0)) de cada medida, puesto que el sistema de dentado impide el retroceso, ya que en los dientes de la rueda dentada (C) se incrusta el extre-



81430

45 mo libre del gatillo citado, a manera de trinquete, anulando todo posible intento de retroceso hasta no llegar a la medida marcada, que está de acuerdo con el recorrido de cada medida; teniendo tantos rebajes como medidas tenga el medidor a que se aplique el dispositivo. El gatillo (E) va montado sobre su eje (D) y va dotado de un muelle de recuperación (M) cuyo extremo opuesto se ancla al pivote (P).

55 A este dispositivo se le aplica una tapa de aluminio o similar, de acuerdo con el desarrollo de la placa de soporte, y de grosor adecuado. Esta diferencia (según el grosor) será, naturalmente, alargada en el eje del aparato antes de efectuarse su montaje.

60 Finalmente sólo resta indicar que en el presente modelo de utilidad cabe cualquier variante de realización que no altere el espíritu de lo descrito, pudiéndose fabricar en toda clase de materiales y dimensiones apropiadas, sin limitación.

- - - - -

65 N O T A. - Descrito suficientemente lo que antevende, sólo resta consignar que lo que se declara propio, nuevo y útil del solicitante, es lo contenido en las siguientes:

REIVINDICACIONES

70 1 - Un dispositivo medidor de aceites y otros líquidos, caracterizado por constar de una placa circular que sirve de base y soporte, que va dotada de dos orificios para unir un casquillo que hace de cojinete en el eje del dispositivo, mediante dos tornillos, formando un sólo cuerpo que sirve de base de resistencia; previéndose



81430

75

un orificio del mismo diámetro que el eje del aparato, para darle paso.

80

2 - Un dispositivo, según reivindicación 1ª caracterizado porque sobre dicha placa va acoplada una rueda dentada, que está dotada de una valona en su parte central, con un orificio en el centro por el que se introduce un pasador atravesando el eje del medidor, asegurando así la inmovilidad de dicha rueda dentada sobre el eje de referencia.

85

3 - Un dispositivo, según reivindicaciones 1 y 2 caracterizado porque sobre dicha rueda, se acopla un gatillo que tiene por fin encajar en los dientes de la misma para no permitir su retroceso; cuyo gatillo va dotado de un muelle de recuperación cuyo extremo libre se ancla a un pivote situado sobre la placa de fondo del aparato; estando el gatillo montado sobre un eje, acoplado asimismo a la citada placa de fondo.

90

4 - UN DISPOSITIVO MEDIDOR DE ACEITES Y OTROS LIQUIDOS.

- - - - -

95

Todo según queda descrito en la presente memoria, que consta de cuatro hojas foliadas y mecanografiadas por una sólo cara, con un total de noventa y siete líneas y dibujos que se acompañan.

Madrid 7 junio 1960

p.a. *Chavarrijo*

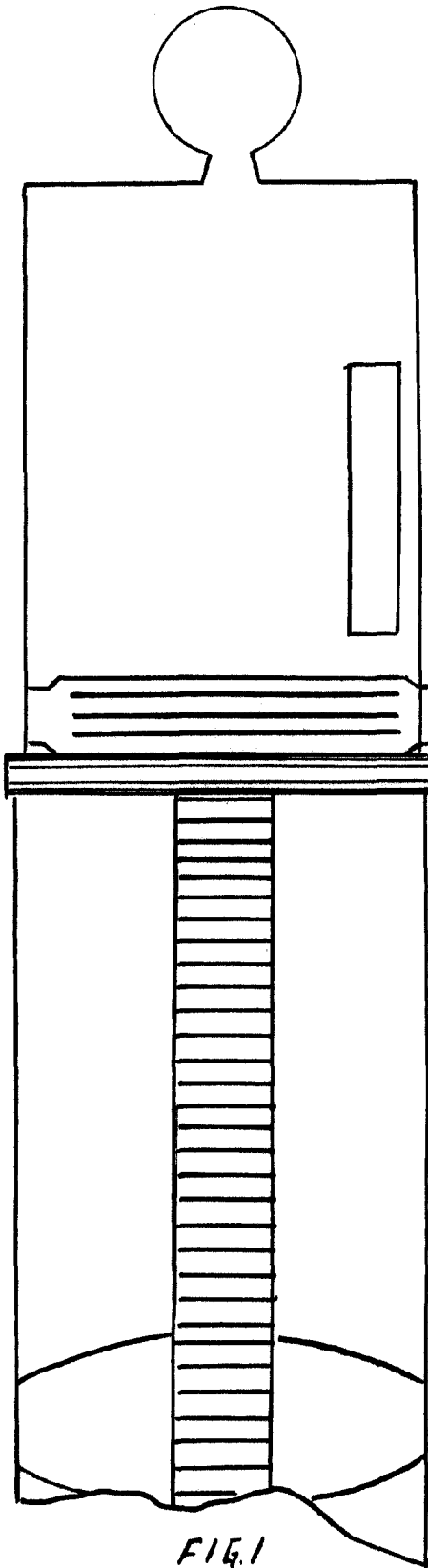


FIG. 1

ESCALA VARIABLE

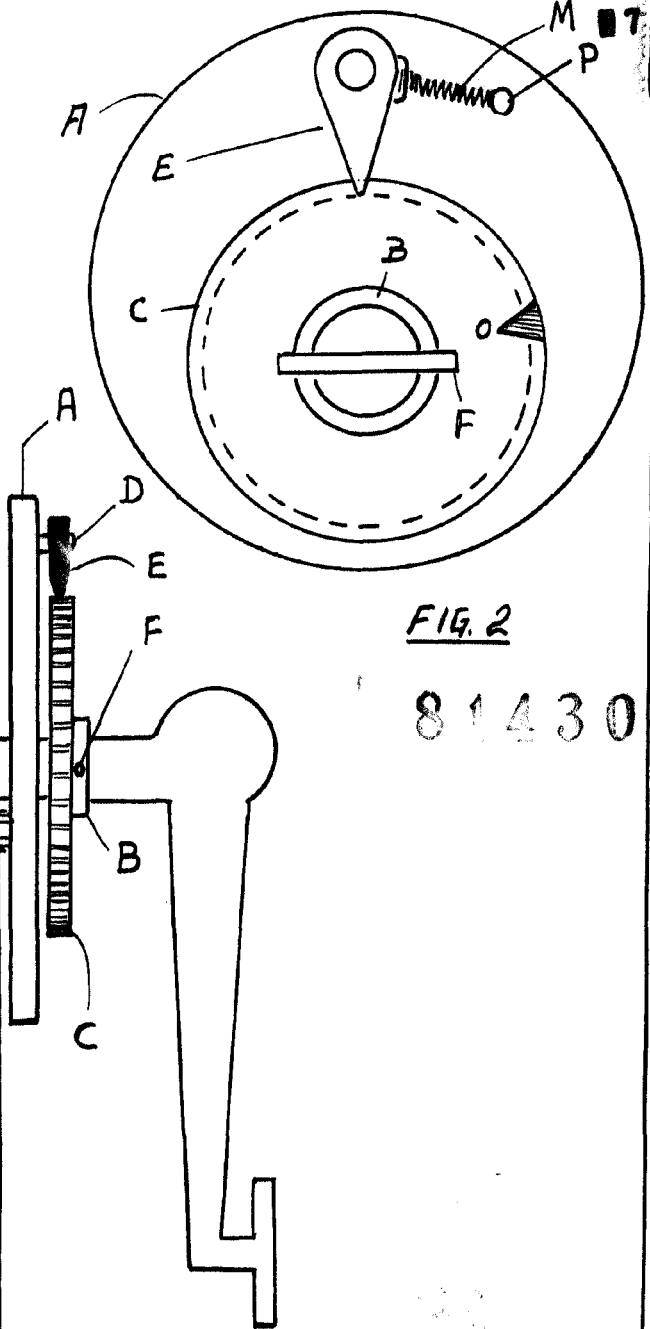


FIG. 2

81430

MADRID 7 Junio 1960

C. Marañón