



20

Nº 81416

81416

MODELO DE UTILIDAD

por 20 años

por "UN ENVASE PERFECCIONADO", a favor de INERGA, S.A.,
de nacionalidad española, domiciliada en Barcelona,
La Vid, 16.

=====

MEMORIA DESCRIPTIVA

El presente Modelo de utilidad se refiere a un nuevo envase, caracterizado por su simplicidad y capaz de ser fabricado en grandes cantidades a precios de coste reducidos, presentando al mismo tiempo notables aspectos de estética y eficacia de operación.

5.

El envase que se describe es adecuado particularmente para la contención de productos de mucho consumo y empleo en el hogar, tales como detergentes, insecticidas y otros, así como también en la industria y el



comercio, por ejemplo, lubricantes, preparados químicos diversos y otros.

5. En esencia, el nuevo envase se distingue por su constitución tubular cuya estructura consta de dos cuerpos acoplados, uno de ellos formando el elemento principal del envase, en disposición inferior y el otro, el superior, que se introduce en la boca del primero y lleva la boca de salida.

10. Para su mejor comprensión, se acompañan a la presente memoria unos dibujos que ilustran, a título de ejemplo, una realización del envase perfeccionado según el Modelo.

15. La figura 1 representa una vista en alzado del mismo, parcialmente seccionada para permitir apreciar su constitución.

20. El nuevo envase consta de un cuerpo cilíndrico -1-, con su base -2-, de la altura y diámetro convenientes, cuya superficie lateral -3- podrá recibir la impresión del nombre del producto u otras indicaciones por un procedimiento adecuado.

25. En su extremo superior, los bordes -4- se ensanchan para recibir un cuerpo cilíndrico -5-, prolongado superiormente en un cuerpo troncocónico -6-. Un reborde saliente -7- de -6- impide la entrada excesiva de este cuerpo en el primero.

30. Del cuerpo troncocónico -6- se forma, a su vez, otro también troncocónico -8-, que constituye la boca de salida del envase. La conicidad del mismo es mayor y contiene en su base menor, dispuesta en la parte superior, el orificio -9- de salida del líquido.

El envase se cierra mediante un tapón -10-, de forma adecuada a la de -8-, el cual se une al cuerpo



- 6- por una tirilla flexible -11- que evita la separación y extravío de aquél.

5. Para el mejor acoplamiento del cuerpo -5- a la boca de -1-, puede disponerse los nervios anulares -12- en el cuerpo -5- y unos surcos de la misma forma en la superficie interior de -4-. Asimismo, se asegura el cierre por el tapón -10-, mediante un pequeño nervio anular -13- en la superficie del cuerpo -8-.

10. El envase descrito puede fabricarse de cualquier material, siendo muy indicado el plástico.

Todo cuanto no afecte, altere, cambie o modifique la esencia del envase descrito, será variable a los efectos del actual Modelo.

N O T A.

15. Se reivindica como objeto de este registro por Modelo de utilidad:

20. 1. - Un envase perfeccionado, caracterizado por su estructura cilíndrica, cuyo extremo superior recibe un cuerpo también cilíndrico y cuya introducción limita una pestaña perimetral que se prolonga en otro cuerpo troncocónico, seguido de un cuello de la misma forma y mayor conicidad, cuya base superior forma el orificio de salida, cerrada mediante un tapón de forma adecuada retenido por un elemento flexible, asegurándose la unión del cuerpo

25. cilíndrico superior a los bordes del cuerpo principal por unos nervios anulares del primero que encajan en unas ranuras de la misma forma en el segundo, y también el perfecto ajuste del tapón a la embocadura del envase mediante un nervio anular dispuesto en la misma.

30. Sean cuales fueren las circunstancias que concurren en la esencialidad del Modelo de utilidad definido

81416

20 MAY



en la anterior reivindicación, cual objeto es:

2. - "UN ENVASE PERFECCIONADO"

Consta la presente memoria de cuatro hojas foliadas, mecanografiadas por una sola cara y del dibujo adjunto.

5.

Barcelona, veinte de mayo de mil novecientos sesenta.

P.A. de INERGA, S.A.,

L. DURÁN CORREJER
P. P.

N

20



81416

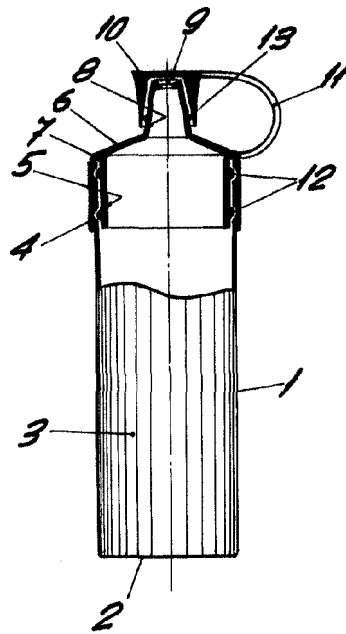


Fig. 1

BARCELONA, 20 MAJO DE 1960

L. DURAN

P.P. 

ESCALA VARIABLE