

81415

30



81415

MODELO DE UTILIDAD

a favor de D. Salvador Miró Miralles, de nacionalidad española residente en Barcelona y con domicilio en la calle Vilardell número 15 por: "Modelo perfeccionado de contacto automático para calentadores de agua".---

MEMORIA DESCRIPTIVA

1. El presente Modelo de Utilidad se refiere a un contacto automático aplicable a duchas y calentadores de agua en general, del tipo de los que actúan a expensas del caudal de agua, de forma que al abrir su paso se cierra el circuito eléctrico que procura su calentamiento, por medio de resistencias cuyas genuidades no se reivindicaran en el presente expediente, y si la concepción referente a los elementos de apertura y cierre del circuito eléctrico.
10. El caudal de agua proveniente de la red general se conduce a una cavidad cilíndrica en cuyo interior se halla convenientemente dispuesto el órgano eléctrico calefactor, esta cavidad dispone de la correspondiente entrada de agua antes mencionada y de su correspondiente salida, las cuales están dispuestas de tal forma que obliguen la circulación del agua en toda su extensión.



81415

La cara superior de esta cavidad cilíndrica se halla limitada por una membrana de goma elástica circular herméticamente cerrada, la cual en su centro dispone de agarre
20. a un disco de cobre que en la parte superior de la goma se halla dispuesto e inmovilizado a ella, de esta forma un aumento de presión en el depósito a que nos hemos referido es apto para desplazar la membrana de goma elástica hacia arriba y en consecuencia presionar el disco de cobre con-
25. tra los dos bornes de corriente cerrando el circuito calefactor.

Se entiende que al cerrar el paso de agua, la presión hidráulica en el interior del depósito a que nos hemos venido refiriendo decrecerá considerablemente alcanzando la
30. presión atmosférica. Este incremento negativo de presión tiene lugar a expensas de la elasticidad de la membrana de goma la cual tiende a desplazar hacia abajo su centro abriendo el circuito eléctrico.

En los dibujos adjuntos y en todo lo que sigue nos vamos a referir a un caso concreto de realización práctica del
35. Modelo que nos ocupa.

En la figura adjunta aparece un diseño adhesivo al sistema automático de ducha que describimos en el que -1- representa el receptáculo que por su parte superior está limitada por la membrana elástica -2- que está inmovilizada por el raccord -3-. La cifra -4- señala esquemáticamente una resistencia eléctrica acorazada y debidamente aislada. Las entradas y salidas de agua se señalan respectivamente por las cifras -5-6-, y -7- es una pastilla metálica solidaria al centro de la membrana elástica -2-, la cual en su
45. desplazamiento por efecto de la presión interior del receptáculo, procurará el contacto de los bornes -9-, los cuales cierran el circuito a la resistencia -4-.

Todo lo cual comprende las siguientes reivindicaciones.

30 MAY



50.

NOTA

81415

- 1ª.- Modelo perfeccionado de contacto automático para calentadores de agua, el cual consigue su efecto al abrir el paso de agua y conseguir por ello presión en el interior del receptáculo, cuya tapa superior está formada por una
55. membrana elástica portadora en su centro de una pastilla metálica que en su desplazamiento procura contacto eléctrico.
- 2ª.- Modelo perfeccionado de contacto automático para calentadores de agua en que el receptáculo citado en la 1ª
60. reivindicación contiene en su interior una resistencia eléctrica aislada, la cual consigue la apertura de su circuito por efecto del contacto eléctrico citado en la primera reivindicación.
- 3ª.- Modelo perfeccionado de contacto automático para calentadores de agua en que en la parte inferior del receptáculo anteriormente citado, se hallan los agujeros de entrada y salida de agua.
65. 4ª.- Modelo perfeccionado de contacto automático para calentadores de agua.

Barcelona, 30 de mayo de 1960.
p.a.

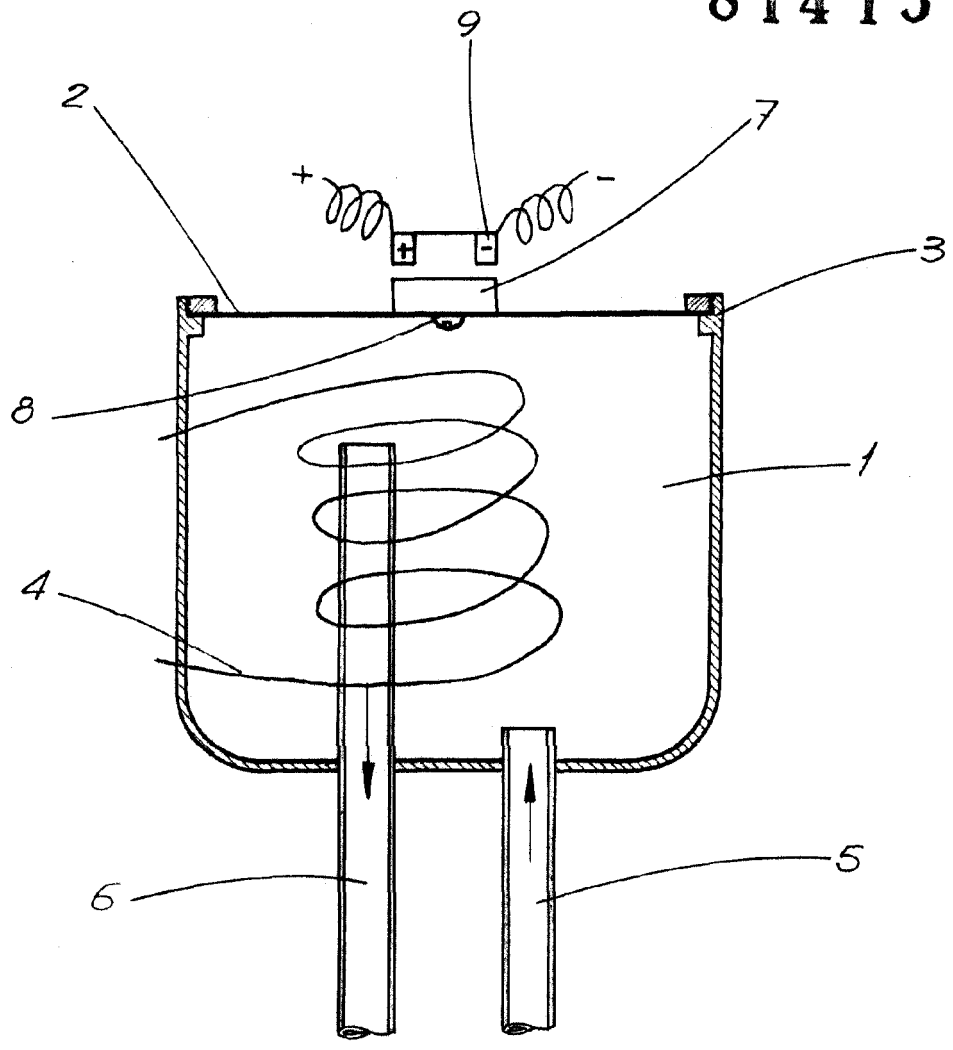
Consta la presente memoria de tres hojas foliadas y numeradas del uno al tres, escritas a máquina por una sola cara y de una hoja de planos.-----

Firmado: Ant.º Dofiaque Front
P. P.

30



81415



30 MAY. 1960

Firmado: Ant.º Doña Ana Front
P. R.

ESCALA VARIABLE