

№8 1413

81413



MEMORIA DESCRIPTIVA

correspondiente a un

MODELO DE UTILIDAD

por veinte años

para todo el territorio español

A favor de:

D. PEDRO DOMINGUEZ AMBROSIO

de nacionalidad española

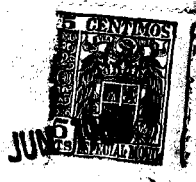
Residente en:

BILBAO, Buenos Aires, 4º

Por:

"UNA MESA MÓVIL Y DE ÁNGULO VISUAL REGULABLE
PARA APARATOS DE TELEVISION"

-----: oOo :-----



814136

5. La innovación tiene por objeto una mesa que ha sido especialmente diseñada para soporte de aparatos televisores y aporta a su función entre otras diversas cualidades ventajosas, las más importantes de su fácil y cómodo desplazamiento merced al juego de ruedas autoorientables de que está dotada, y de sus sistema de inclinación regulable de la tapa que permite una visión normal a diferentes distancias, así como desde asientos de cualquier altura.

10. La nueva mesa para televisores está compuesta por una armazón sustentadora y el tablero o mesa, propiamente dicha.

15. La armazón sustentadora consiste en una estructura tubular compuesta por dos testeros en U invertida y con los ángulos redondeados, cuyas ramas se separan de modo progresivo a la vez que apoyan sus extremidades inferiores sobre ruedas autoorientables, armándose entre sí normal y lateralmente, así como en la parte superior y en la inferior, por medio de travesaños asegurados a dichos testeros con tuercas ciegas. Sobre los travesaños interiores de ambos testeros van montados por los extremos dos transversales que sirven de asiento al aparato estabilizador de la tensión del televisor.

20. Por su parte, la mesa, propiamente dicha, consiste en una tapa de ebanistería que va artesonada en los costados y se articula con bisagras en el testero posterior de forma que puede ser inclinada gradualmente por la acción de un husillo roscado y de mando manual que se mueve a través del fileteado hembra de un soporte central del testero anterior.

25. Para el mejor entendimiento de la innovación, seguidamente se ilustra un ejemplo de realización de la misma con las Figuras 1ª., 2ª., 3ª. y 4ª. de los dibujos anexos, que muestran el alzado, la planta, el perfil y un detalle a mayor

30.



81413-6

escala, respectivamente, de la nueva mesa para televisores.

De acuerdo con los dibujos reseñados, (1-2) son los
testeros de la estructura tubular, (3) las ruedas auto-orienta-
bles, (4) los travesaños normales que arman entre sí ambas
35. ramas de cada uno de los testeros, (5) los travesaños latera-
les que arman, a su vez, entre sí los propios testeros, (6)
los tubos transversales que sirven de soporte al aparato esta-
bilizador de tensión del televisor, (7) la tapa o mesa, pro-
piamente dicha, (8) las bisagras de articulación de la tapa
40. con el testero posterior, (9) el husillo que regula el ángulo
visual del televisor, y (10) el porta-husillo del testero an-
terior.

Descrita suficientemente la naturaleza de la invención,
se hace constar expresamente que cualquier modificación de
45. detalle que se introduzca en la misma, se considerará incluida
dentro de esta protección, en tanto que no altere o modifique
esencialmente su finalidad característica.

N O T A

En resumen; la patente de MODELO DE UTILIDAD recaerá
50. sobre las reivindicaciones siguientes:

1.- Una mesa móvil y de ángulo visual regulable para
aparatos de televisión, que integra una estructura tubular
compuesta por dos testeros en U invertida y con los ángulos
redondeados, cuyas ramas se separan de modo progresivo a la
55. que apoyan sus extremidades sobre sendas ruedas auto-orienta-
bles, armándose entre sí normal y lateralmente, así como en
la parte superior y en la inferior por medio de travesaños
asegurados a dichos testeros con tuercas ciegas.

2.- Una mesa móvil y de ángulo visual regulable para
60. aparatos de televisión, según la reivindicación 1, que incor-



81413⁶

65. para una tapa de ebanistería que va artesonada en los costados y se articula con bisagras en el testero posterior de forma que puede ser inclinada gradualmente por la acción de un husillo roscado y de mando manual que se mueve a través del fileteado hembra de un porta-husillo central del testero anterior.

70. 3.ª- Unamesa móvil y de ángulo visual regulable para aparatos de televisión, según la reivindicación 1, en el que el soporte para el estabilizador de tensión del aparato televisor consiste en un par de tubos transversales montados por los extremos en los travesaños inferiores de los testeros de la estructura tubular.

75. 4.ª- "UNA MESA MÓVIL Y DE ANGULO VISUAL REGULABLE PARA APARATOS DE TELEVISIÓN", sustancialmente como queda descrita y representada en esta Memoria, que consta de cuatro hojas mecanografiadas por una sola cara, y una lámina de dibujos.

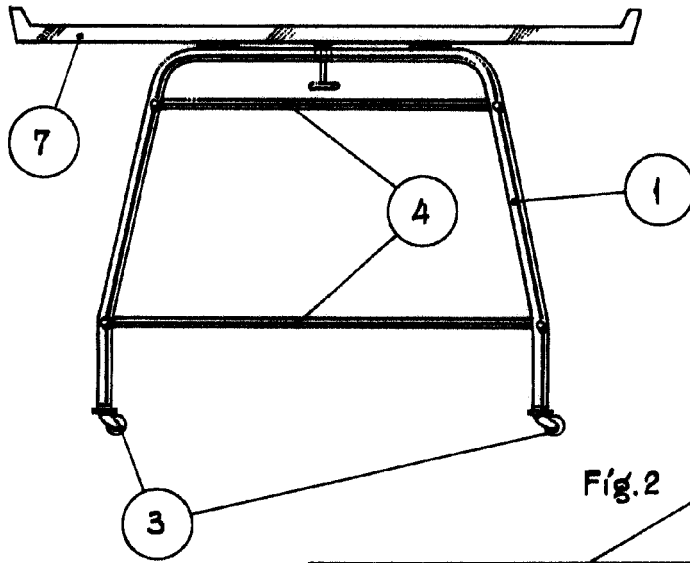
Madrid, 6 de Junio de 1960.

PEDRO DOMINGUEZ AMEROSIO.

P. A.

El Agente Oficial.

Fig.1



81413

Fig.2

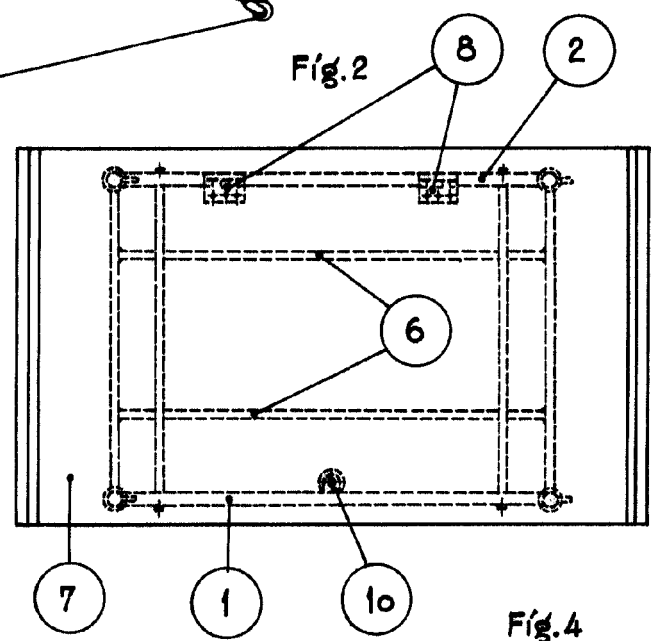


Fig.3

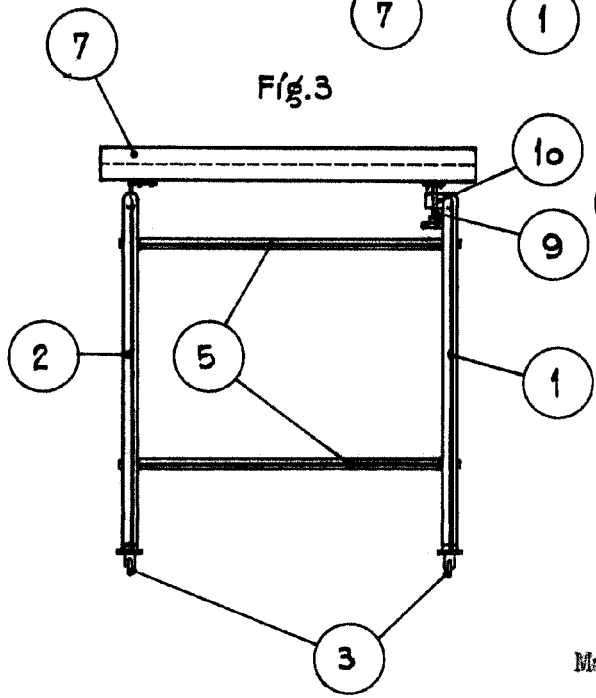
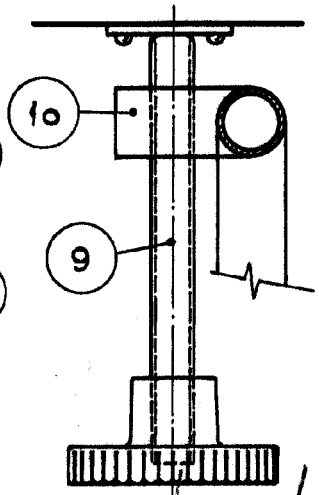


Fig.4



Madrid, 6 de Junio de 1.960.

Escala variable.