



1960

81411

MEMORIA DESCRIPTIVA

del Modelo de Utilidad, por 20 años, solicitado a favor de Don Angel TOUS Margalef y Don Jorge LLUIS Badía, de nacionalidad Española, residentes en Barcelona, calle de Valencia nº 238 y Padilla nº 379, respectivamente, por " UN SIFON SANITARIO PERFECCIONADO ".

El presente Modelo de Utilidad se refiere a un sifón sanitario perfeccionado.

El sifón sanitario está constituido por una envolvente principal cilíndrica, en cuyo extremo inferior se rosca el racor de la tubería y que presenta en el borde superior el arco de entrada.

El cuerpo cilíndrico principal presenta el exterior roscado, para adaptación del arco roscado de sujeción, y en la boca del interior del conducto se rosca la caperuza del sifón propiamente dicho.

El sifón propiamente dicho presenta una cámara cilíndrica interior, cuya boca superior de mayor anchura presenta su borde roscado. Aplicado al interior de la boca de entrada del cuerpo



1960

81411

15 cilíndrico principal, teniendo en esta zona de ensanchamiento el disco de rejilla perforada que impide el paso de cuerpos extraños de cierto grosor. El borde inferior de la camisa cilíndrica interior presenta, encajada, una envolvente exterior de forma de campana invertida, de forma que aparte de los nervios de encaje de ambas superficies, existe un espacio
20 angular entre la superficie interna de la campana envolvente y la superficie externa de la camisa cilíndrica, cuyo borde inferior queda separado del fondo de la campana, de modo que el líquido que entra por la camisa cilíndrica pasa por el fondo de la campana a la envolvente tubular, formando vertedero por el borde superior de la campana invertida. La cara inferior del disco superior de la camisa cilíndrica, del sifón es de perfil redondeado, creándose una cámara de aire a presión que completa la acción del sifón.

25
30 Con este sifón se ahorran los clásicos sistemas de codo, pues el recipiente de llenado de líquido se dispone en la misma boca de salida.

En la hoja gráfica adjunta y a título de ejemplo se representa un caso de realización práctica del sifón sanitario perfeccionado objeto del presente Modelo de Utilidad.

35 La figura 1, muestra una vista en planta, mientras la figura 2 es un semicorte en alzado. La figura 3, muestra un detalle del corte de la campana, en la zona de los nervios.

40 Siguiendo los dibujos vemos el disco superior -1-, de ranuras radiales con orificio central roscado -2-. Este disco es concéntrico del reborde en forma de corona -3-, de superficie ligeramente pendiente hacia el centro y está roscado en -4- al borde interior del reborde con pendiente.

El disco se prolonga según la envolvente cilíndrica -5- cuyo borde circular inferior se encaja a presión en las enta -



81411

45 llas angulares -6- de los nervios -7- de la cara interna de la
campana exterior -8-, quedando entre el borde inferior de la
envolvente cilíndrica un espacio en comunicación -9- con la
cámara envolvente tubular -10-. El líquido que se desagua,
establece el cierre hidráulico, vertiéndose por el borde su-
50 perior -11- de la campana externa. En la zona -12- la salida
del líquido determina la compresión del aire que mejora la
acción de evitar la transmisión del olor al exterior. Al cuer-
po principal roscado exteriormente según -13-, se le rosca el
aro externo -14- que, al comprimir las juntas -15-, determina
55 la presión del conjunto del sifón al borde del recipiente al que
se adapta. El cuerpo principal presenta en su zona inferior, un
estrechamiento cónico -16- con una rosca final -17- para aco-
plamiento del racor -18-, de la tubería de salida. El aro ex-
terno -14- lleva unas aletas salientes verticales -19-, que per-
60 miten asegurar el roscado del mismo al cuerpo principal cilín-
drico.

Se fabricará el sifón sanitario perfeccionado, con los mate-
riales apropiados a sus elementos componentes, pudiendo variar
su forma, acabado y dimensiones y cuantos detalles no alteren,
65 cambien o modifiquen su esencialidad.

===== N O T A =====

Se reivindica como objeto de este Modelo de Utilidad:-

1º.- Un sifón sanitario perfeccionado, constituido por una en-
volvente principal cilíndrica, en cuyo extremo inferior se rosca
el racor de la tubería y que presenta en el borde superior el aro
70 de entrada. El cuerpo cilíndrico principal presenta el exterior
roscado para adaptación al aro roscado de sujeción, y en la boca
del interior del conducto se rosca la caperuza del sifón propia-
mente dicho.



N. 1960

81411

2º.- Un sifón sanitario perfeccionado, según reivindicación la
75 caracterizado porqué la parte de la caperuza del sifón propiamente dicho presenta una camisa interior, cuya boca superior de mayor anchura, presenta en su borde roscado y aplicado al interior de la boca de entrada del cuerpo cilíndrico principal, teniendo en esta zona el disco de rejilla perforada que impide
80 el paso de cuerpos extraños de cierto grosor. El borde inferior de la camisa cilíndrica interior presenta encajada, una envolvente exterior de forma de campana invertida, de forma que, aparte de los nervios de encaje de la zona maciza de ambas superficies, existe un espacio anular entre la superficie interna de la campana envolvente y la superficie externa de la camisa cilíndrica, cuyo borde inferior queda separado del fondo de la campana, de modo que el líquido que entra por la camisa cilíndrica central, pasa por el fondo de la campana a la envolvente tubular, formando vertedero por el borde superior de la campana invertida. La zona del vertedero se corresponde con una superficie redondeada de la cara inferior del disco superior de la camisa cilíndrica, que determina una zona de aire comprimido mejorando el efecto del sifón.

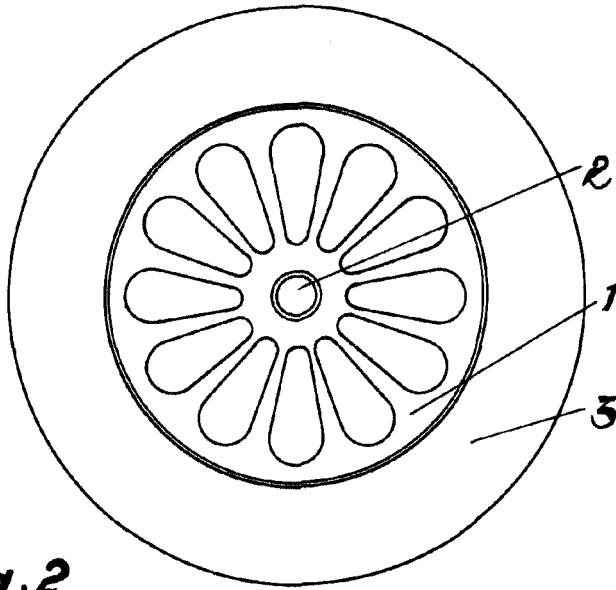
3º.- Un sifón sanitario perfeccionado.
95 Consta la presente memoria descriptiva de cuatro hojas foliadas
96 y escritas por una sola cara.

Barcelona, 2 de JUNIO de 1.960.

P. A.
M. LLORI

P. P.
M. Llori

Fig.1



81411

Fig.2

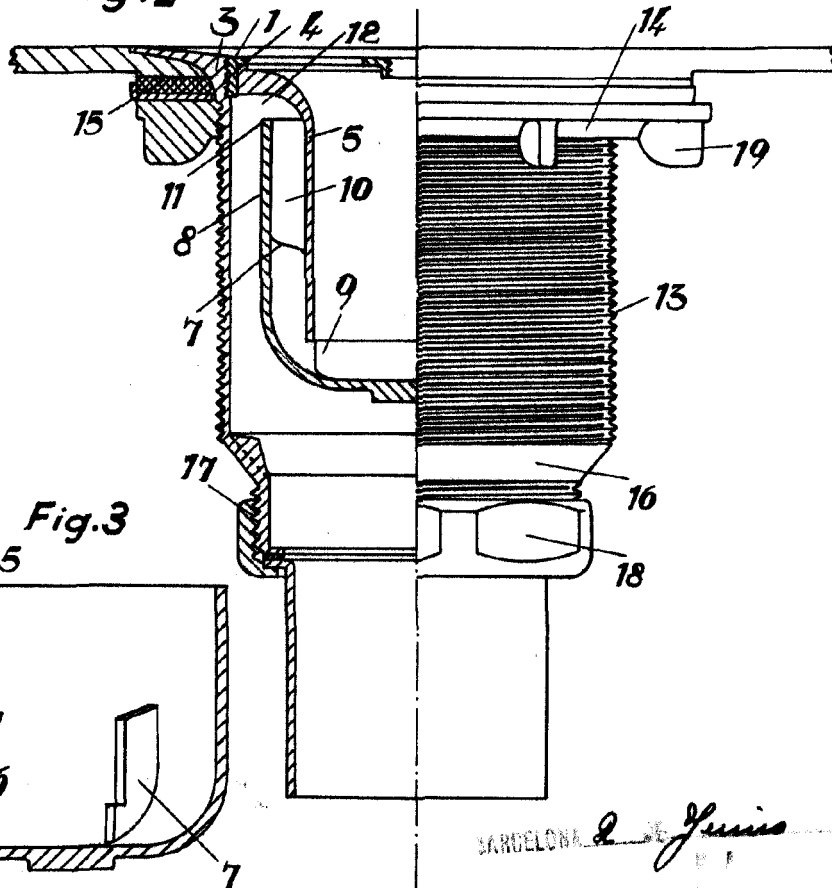
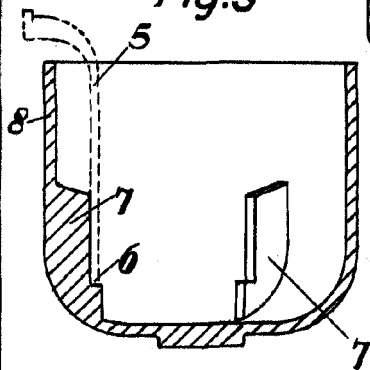


Fig.3



BARCELONA 2 de Junio de 1960

J. A. Roman

Escala variable.