



Nº 8 204

81404

**M E M O R I A D E S C R I P T I V A** del Modelo de  
utilidad, cuyo registro se solicita a favor de D. ANTONIO  
BEIRAS GARCIA, de Nacionalidad Española, domiciliado en Vigo,  
Policarpo Sans, 22, por un APOSITO OCULAR

5- Con cierta frecuencia es necesario ocluir un ojo: 1°  
bien sea para protegerle de influencias exteriores ( polvo,  
viento frío, luz mas o menos intensa, etc.) 2° bien para re-  
cogida de secreciones patológicas, 3° bien para impedirle al  
ojo ocluido la función visual, manteniéndolo en reposo obli-  
gado para determinados fines, como ocurre con el estrabismo,  
donde se ocluye el ojo mejor unas veces, y otras, el peor  
( fijación exocéntrica firmemente establecida) o para caso de  
oclusión parcial, permitiendo una visión por un orificio mas  
10- o menos estrecho (estenopeico) como ocurre principalmente en  
los post-operativos de desprendimiento de retina, catarata,  
en las hemorragias del vitreo o retina, etc. Como en la ma-  
yoría de esos casos el paciente está obligado al uso de len-  
tes, se ha ideado éste aposito ocular que funciona combinado  
15- con el uso de las gafas y satisface perfectamente tales nec-  
sidades.

20- Su importancia y utilidad es evidente, pues que desem-  
peña la doble función de curativo y protector de los ojos,  
siendo extraordinariamente beneficioso para los enfermos de  
úlceras corneales, conjuntivitis, iritis, etc. ya que los pro-



tege de la luz, mas o menos intensa, del viento frío, evitando la caída de lágrimas por la mejilla, secreciones e productos medicamentosos aplicados al ojo, manteniendo al propio tiempo el libre parpadeo y ventilación ocular, a la par que facilita la eliminación de los productos patológicos.

Este apósito está construido de material esponjoso y elástico (espuma de caucho o plástico). Su forma es la de un tronco de cono hueco, de bases elípticas con el eje mayor de las mismas paralelos. La base mayor A) corresponde al ojo y se adapta al borde orbitario, yendo cortada de modo que se produzca esa adaptación a la conformación de dicho borde. La base menor B) es anterior y está cerrada mediante un plano del mismo material. La distancia entre las bases es aproximadamente de veinticinco milímetros a treinta milímetros en su porción interna o nasal a) y de treinta a treinta y cinco en la externa ó temporal, si bien varía, ya que se acopla a cada paciente recortando adecuadamente la base mayor.

USO.- Se acopla la base inferior al contorno de la órbita, luego se coloca la gafa del paciente, la que ejerce una ligera presión sobre el ocluser ó apósito y lo mantiene en posición. Teniendo en cuenta que el tipo de material empleado le hace adherente (indeslizable) ayudado por la flexibilidad del mismo, se mantiene en presión suave y constante que cierra justamente todo el contorno orbitario.

**NOTA REIVINDICATORIA**

Los puntos, propios y nuevos, del presente Modelo de utilidad, que se reivindican, son:

1° APOSITO OCULAR que se caracteriza por presentar la forma de un tronco de cono hueco, de bases elípticas con el eje mayor de las mismas paralelos.

2° APOSITO OCULAR que tambien se caracteriza porque la base mayor corresponde al ojo y se adapta al borde orbitario,



yendo cortada de modo que se produzca esa adaptación a la conformación de dicho borde.

55-

5<sup>a</sup> APOSITO OCULAR que se caracteriza porque la base menor es anterior y está cerrada mediante un plano del mismo material.

60-

4<sup>a</sup> APOSITO OCULAR que se caracteriza porque la distancia entre las bases es aproximadamente de veinticinco a treinta milímetros en la porción interna o nasal y de treinta a treinta y cinco en la externa o temporal, si bien varía por acoplarse a cada paciente recortando adecuadamente la base mayor.

65-

5<sup>a</sup> APOSITO OCULAR que se caracteriza asimismo por ser de material flexible y poroso para que se produzca el buen acoplamiento a la zona enferma y a las gafas que lo mantendrá en posición; la absorción de lágrimas, de productos patológicos oculares y de medicamentos que rebosen los párpados después de aplicados, así como, una suficiente ventilación ocular y el mantenimiento del libre juego de los párpados.

70-

6<sup>a</sup> APOSITO OCULAR.

Todo cual queda descrito en la presente Memoria que se compone de tres hojas mecanografiadas por una sola cara y figura en diseños adjuntos.

Vigo para Madrid, 20 de Mayo de 1.930

F. A.

*Manuel Jacome*



№ 81404

81404

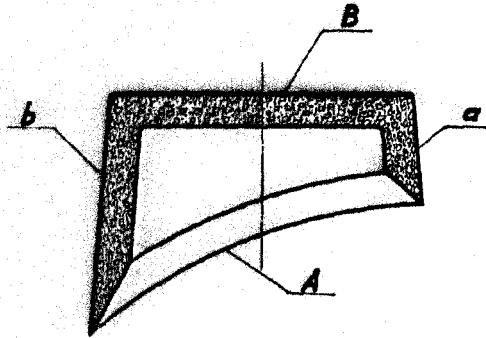


FIG. 1

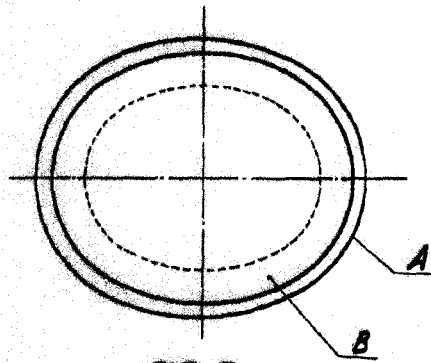


FIG. 2

P. A.  
Manuel Ferrero