



Nº 8 19

81379

MEMORIA DESCRIPTIVA

PARA UNA PATENTE DE REGISTRO DE MODELO DE UTILIDAD POR VEINTE AÑOS EN ESPAÑA A FAVOR DE DON CESAR FERNANDEZ-SERVERA GONZALEZ, DE NACIONALIDAD ESPAÑOLA, DOMICILIADO EN MADRID, calle Luis Mitjans, nº 32

sobre:

«UTENSILIO COMBINADO DESCAPSULADOR, SACAORCHOS Y ABRELATAS»

& & & & & & &

5 La presente patente de modelo de utilidad se refiere a un utensilio combinado descapsulador de botellas, especialmente las provistas de los llamados tapón corona, sacacorchos y abrelatas que presenta la gran ventaja de reunir, en un solo dispositivo, sencillísimo de realización, tres operaciones prácticas, suprimiendo así el empleo de otros elementos o de las navajas provistas de muchos de estos elementos, pero cuyo precio adquisitivo es muy elevado y de construcción excesivamente complicada.

10 En el modelo de utilidad que se protege, se han combinado, atinadamente, los medios capaces de lograr las operaciones previstas, con toda facilidad, que hasta un niño puede manejar sin peligro y con una seguridad absoluta.

15 Para la mejor comprensión del objeto que se registra, en los dibujos adjuntos, y a título de ejemplo práctico de reali-



81379

zación, no limitativo, se representa una forma de ejecución, en figura única, de un utensilio construido de acuerdo con los principios que informa este registro.

De acuerdo con dichos dibujos, sobre un cuerpo (1) se ha establecido, en su parte inferior, una ranura libre (2), que permite, comodamente, enrollar las lengüetas de las latas de conservas de toda clase, y prolongándose el cuerpo hasta concluir en un terminal constituido por un sacacorchos (2), estando el conjunto provisto en su parte superior de un mango (4) que dispone en su parte intermedia de un saliente (5), capaz para descapsular botellas provistas de los llamados tapón corona.

El modelo puede realizarse en otras formas específicas sin apartarse del espíritu o de los atributos esenciales del mismo y, por tanto, la presente realización se considera en todos los aspectos como ilustrativa y no limitativa, conforme se desprende claramente de las distintas facetas de la descripción misma.

NOTA

En resumen : el presente modelo de utilidad recaerá sobre las siguientes reivindicaciones :

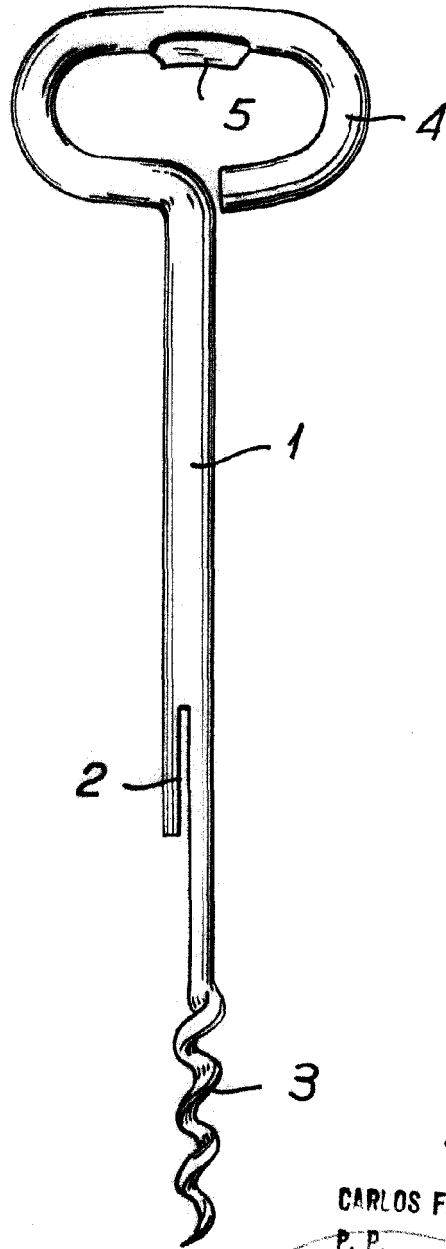
1ª. - Utensilio combinado descapsulador, sacacorchos y abre-latas que se caracteriza por comprender un cuerpo en cuya parte inferior se establece una ranura libre para enrollar las lengüetas de las latas de conservas, prolongándose dicho cuerpo en un terminal constituido por un sacacorchos y un mango en su parte superior provisto de un saliente descapsulador de botellas cerradas con cápsulas.

2ª. - UTENSILIO COMBINADO DESCAPSULADOR, SACACORCHOS Y ABRE-LATAS.

Según se describe en esta memoria que consta de dos hojas escritas a máquina por una sola cara y dibujos.

Madrid 4 junio 1960
CARLOS FERNANDEZ CANDELAS

P.P.
GREGORIO DE LOME



81379

- 4 JUN. 1960

CARLOS FERNANDEZ CANDELAS

P. P.

GREGORIO DE LOME

ESCALA VARIABLE.