



81368

MEMORIA DESCRIPTIVA

Correspondiente a la solicitud de registro de un modelo de utilidad que, por veinte años, se reivindica para España y sus Colonias, a favor de Don José RUBIO GRACIA, de nacionalidad española, residente en Zaragoza, calle de Alejandro Pastor, número 18. - - - - -

p o r

"SOPORTE PARA PAPEL HIGIENICO"

Se reivindica la protección jurídica prevista en el vigente Estatuto sobre Propiedad Industrial, para un nuevo soporte para papel higiénico, cuyas características y perfeccionamientos con relación a cuanto en la materia ha venido poniéndose en ejecución hasta el momento presente en el mercado nacional, le hacen acreedor al privilegio de explotación exclusiva, por veinte años, que reconoce y preceptúa el mencionado cuerpo legal.

5

En la hoja de planos que se acompaña, se representa



81368

10 un posible caso de realización en la práctica, el cual se cita a título de ejemplo ilustrativo de la redacción de la presente memoria descriptiva, y por consiguiente sin carácter limitativo alguno.

15 Haciendo referencia a la numeración convencional dada en los planos a los diferentes elementos y piezas componentes del objeto industrial, a continuación se detalla su construcción y características.

20 Consta esencialmente de dos cuerpos (1) y (2) unidos entre sí por los apéndices (3) solidarios al cuerpo (1), los cuales terminan en resaltes circulares (4) que encajan a presión en los orificios (5) del cuerpo (2).

7
25 El cuerpo (1) es el soporte que se adapta a la pared mediante orificios para los tornillos o escarpias de los que se cuelga el soporte. Este cuerpo es de configuración prismático-cuadrangular apropiada al tamaño del rollo de papel higiénico. Sus caras laterales quedan truncadas oblicuamente correspondiéndose con igual seccionamiento practicado en el cuerpo (2).

30 La cara inferior presenta un corte longitudinal a lo largo de su borde mayor libre, con sus extremos redondeados en suave declive hacia los extremos dejando de esta forma un espacio libre (6) para observar la cantidad de papel restante en el rollo.

35 El cuerpo (2) encaja en el cuerpo (1) según se ha descrito anteriormente. Este cuerpo presenta sus superficies superior y frontal ligeramente curvadas, quedando truncadas la superior en vertical (7) y la frontal horizontalmente (8),



81208

dejando estas superficies de truncamiento en su arista común de unión, un espacio libre (9) para salida del papel.

40 La superficie horizontal (8) origina una arista dura con la superficie curvada frontal, cuya unión es la de facilitar el corte del papel higiénico.

Se hace la salvedad de que los detalles de forma, tamaño y dimensiones, así como los materiales utilizados en su fabricación son de naturaleza accidental, sin que su variación o alteración desvirtúe o modifique la esencialidad que caracteriza y distingue al presente modelo de utilidad.

NOTA

50 EN RESUMEN: El presente modelo de utilidad que, por veinte años se solicita para España y sus Colonias, ha de recaer sobre las siguientes reivindicaciones:

1ª.- SOPORTE PARA PAPEL HIGIENICO, que se caracteriza esencialmente, porque está constituido por dos cuerpos unidos entre sí mediante seccionamientos oblicuos de sus caras laterales y unos apéndices solidarios al cuerpo que queda suspendido de la pared, cuyos apéndices presentan en sus extremos unos reslates que encajan a presión en correspondientes orificios del segundo cuerpo que cierra el soporte; siendo este segundo cuerpo, en sus superficies superior y frontal de configuración curva presentando estas superficies truncamientos planos en vertical y horizontal respectivamente, los cuales en su arista de unión dejan un espacio libre para salida del papel; sirviendo la arista de conjunción de la superficie plana de truncamiento horizontal y la curva frontal para facilitar el corte del papel higiénico.

60 65 2ª.- Se reivindica como objeto sobre el que ha de recaer la



81368

protección jurídica del presente modelo de utilidad que, por veinte años se reivindica para España y sus Colonias. - - -

p o r

70

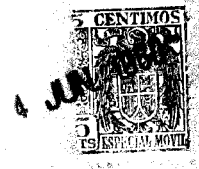
»SOPORTE PARA PEPEL HIGIENICO»

Todo conforme queda expresado en la presente memoria descriptiva que consta de cuatro folios escritos a máquina por una sola cara y una hoja de dibujos que se acompaña.

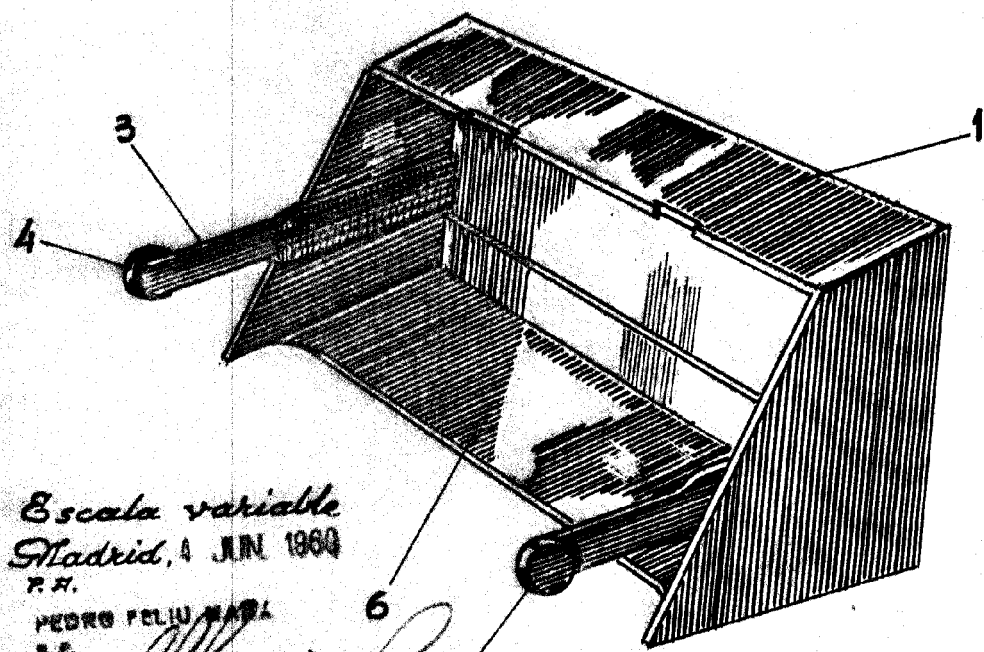
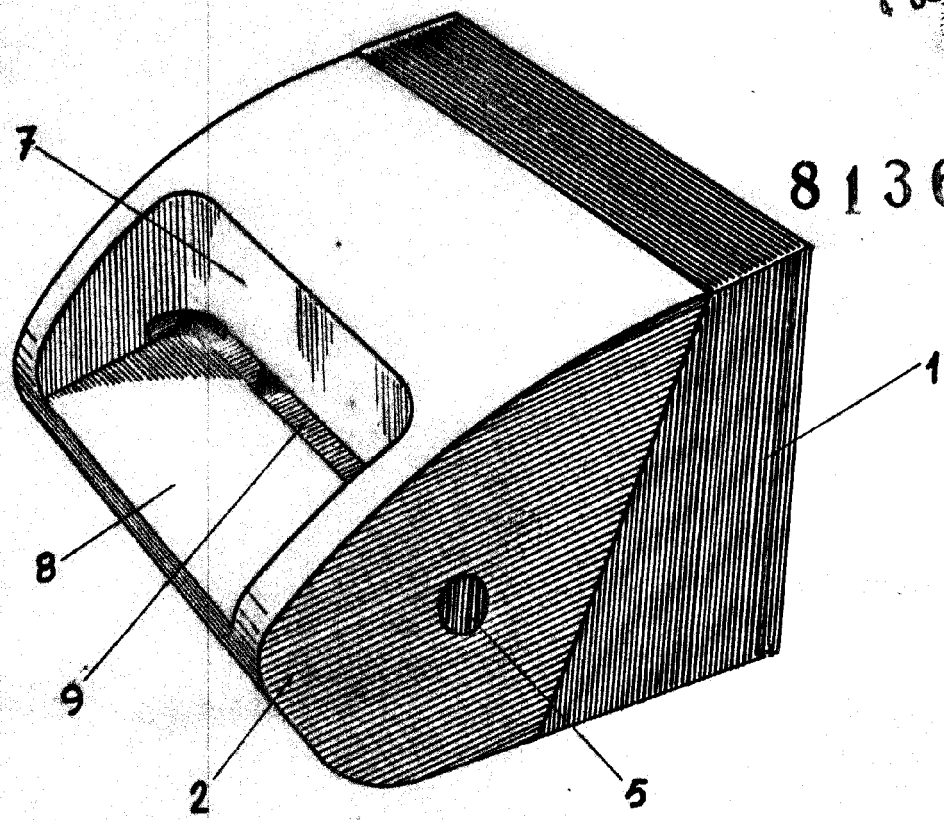
Madrid, 4 Junio 1960.

P.A.,

PEDRO PEDRO MORA
P.F.



81368



Escalera variable
Madrid, 4 JUN. 1960
P. R.
PEDRO FELIU MARRA
P. R.

Mauricio