



81351

mente, con lo que las cartas se aplanan y se evita que se doblen o vicien tomando formas o alabeo.

En el adjunto plano se ha representado una forma de ejecución del modelo de que se trata.

10 Como puede apreciarse la caja-prensa consta de un cuerpo paralelepípedo (1) en uno de cuyos testeros se inserta una tuerca (2) en la que ceba una espiga (3) roscada que asoma al exterior terminando en una cabeza (4) susceptible de accionamiento a mano, insertándose su otro extremo en una placa de apoyo (5)

15 En el espacio de la caja entran entrepaños (6), en número variable, con o sin forma de U, entre los que, en los espacios (7) se colocan las barajas.

20 Al apretar la cabeza (4) de la espiga (3), la prensa aprieta los entrepaños aprisionando con fuerza a las barajas contenidas en (7) que quedan así perfectamente acondicionadas, ya que los entrepaños son deslizantes libremente a lo largo de la caja.

25 Este modelo es realizable en cualesquiera tamaños y materiales adecuados, siendo susceptible de toda clase de modificaciones de detalle que no alteren su fundamento.

-:- N O T A -:-

30 Los puntos de invención propia y nueva que se presentan para que sean objeto de este modelo de utilidad, en España, por veinte años, son los siguientes:

35 1ª.- Caja-prensa para guardar barajas, caracterizada porque consiste en un cuerpo paralelepípedo abierto por una de sus caras mayores y en uno de cuyos testeros se inserta fija una tuerca en la que ceba una espiga rosca-

3 JUN 1960
81351
OFICINA DE PATENTES
SOLICITUD 9

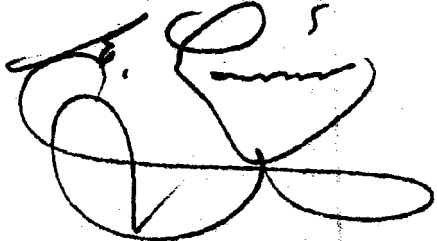
40 da que asoma al exterior terminando en una cabeza accio-
nable a mano y cuyo otro extremo termina en plato prensa
de apoyo que es susceptible de apoyar sobre uno de los en-
trepaños deslizantes libremente que se colocan transversal-
mente y entre los que se sitúan las barjas a conservar.

Es.- "CAJA-PRINSA PARA GUARDAR BARJAS".

Tal y como se ha descrito en la memoria que ante-
cede, representado en el dibujo que se acompaña y para los
fines que se han especificado.

45 Consta la presente memoria descriptiva de tres
hojas escritas a máquina por una sola cara.

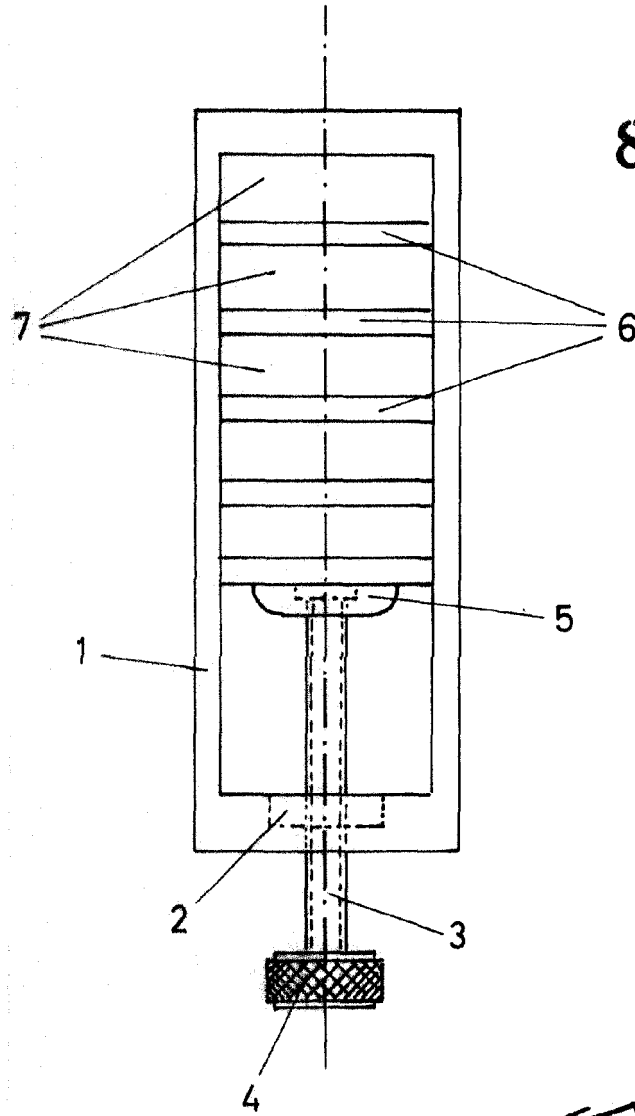
Madrid, 3 de Junio de 1960



ESCALA VARIABLE



81351



10/1/21