

2 MAY



81342

M O D E L O
D E
U T I L I D A D

a favor de Don José Oriol MÉRITO, de nacionalidad española, residente en Barcelona, Calle General Sanjurjo, 108, 5º, 1ª, por "UNO PAPEL DE ENPAQUETE".

M E M O R I A D E S C R I P T I V A

La presente invención se refiere a un nuevo papel de embalaje que se caracteriza por su extraordinaria sencillez y por ser de fácil y económica fabricación. Mediante su empleo queda suprimido el uso de los refuerzos de cartón ondulado, proporcionando al mismo tiempo solapas dobles para cerrar los extremos del paquete confeccionado.

El papel de embalaje aludido está constituido por una lámina de papel liso, en una de cuyas caras está adherida una segunda lámina de papel ondulado de menor anchura -



81342

na de forma que los bordes del papel liso sobresal-
gan por ambos lados formando solapas, susceptibles de
ser dobladas sobre los extremos del envoltorio formado.

Para mejor comprensión de cuanto se indica en la
5. presente memoria descriptiva, se acompaña un dibujo en
el que, tan sólo a título de ejemplo, se representa un
caso práctico de realización de un papel de embalaje de
características iguales a las descritas.

En dicho dibujo la figura 1, muestra en perspectiva
10. un fragmento de la lámina de papel según la invención, y
la figura 2 un caso práctico de envoltura realizada con la
misma.

El papel citado está constituido por una lámina
de papel liso -1- de longitud conveniente, por ejemplo
15. en forma de tira continua, en una de cuyas caras lisas se
ha unido, por medios adhesivos convenientes, una lámina
de papel ondulado -2- de igual longitud que la lámina -1-
pero de menor anchura, la cual está dispuesta de modo que
conserva sus bordes laterales -3- libres formando dos so-
20. lapas.

El conjunto descrito resulta idóneo para la for-
mación de embalajes tubulares para proteger cuerpos frágiles
de posibles golpes exteriores, haciendo innecesaria la in-
tervención de otros elementos cooperadores, como son los
35. refuerzos sencillos de cartón ondulado, etc.

Todas estas ventajas pueden ser perfectamente
observadas en la figura 2, en la que se muestra un caso
de aplicación práctica del papel de embalaje de las ca-

1. Nuevo papel de empaque, que se caracterizará

de utilidad:-

Se detallan como objeto del presente modelo

30.

N O T A

- . -

de a su esencialidad.

tivas de los mismos y, en general, todo cuanto no sea-

como la forma y dimensiones, tanto en sus partes como en

Elementos constitutivos del papel empaque, así

15.

foto de la invención, los materiales empleados en los di-

Se comprende que esta independencia del co-

man envoltorios de cualquier otra forma adecuada.

distintos y plegados sobre ellos. También se pueden for-

también pueden ser realizadas sobre eventuales fondos de-

10.

jetarán debidamente el papel empaquetado. Estas solapas

empacado -4- quedando formados los pliegues -5- que se-

-6- que restará recortadas hacia el interior del cuerpo

empacado por los extremos del cuerpo -7- las solapas

papel sobre su contorno, una vez finalizada la operación,

5.

un cuerpo trapezoidal -8-, de manera que pueda encajarse el

procederse a la colocación del objeto a empaquetar, en este caso

una vez encajado el papel en lugar conveniente

reposterías desechables.

81342



MAY 2



81342

por el hecho de estar constituido por una lámina de papel liso a una de cuyas caras está adherida una lámina de papel ondulado, de menor anchura, de forma que los bordes del papel liso sobrepasan por ambos lados del ondulado formando solapas plegables.

2. Nuevo papel de embalaje.

La presente memoria descriptiva consta de cuatro hojas foliadas escritas a máquina por una de sus caras.

Barcelona, a 14 de mayo de 1930

José Oriol MIR FOIG

p.a.

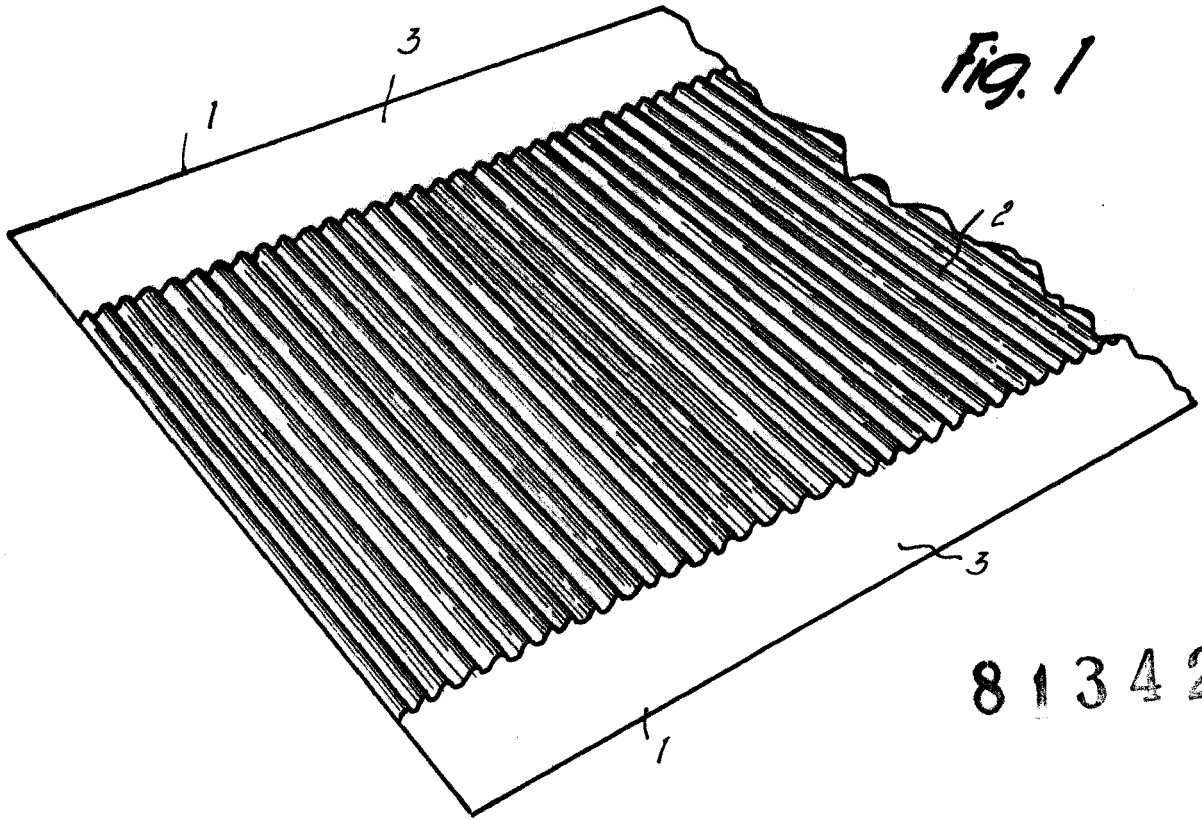


Fig. 1

81342

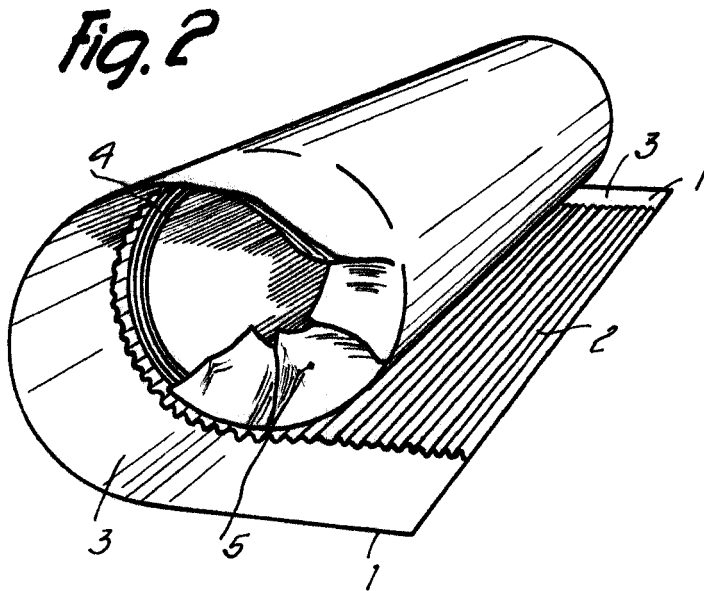


Fig. 2

Barcelona, 24 Mayo 1960
Jose Oriol Mir Roig

p.a.

6987