

Nº 8 100011



81306

MODELO DE UTILIDAD

por 20 años

por "UN CIERRE PERFECCIONADO PARA BOTELLAS", a favor de
INERGA, S.A., de nacionalidad española, domiciliada en
Barcelona, La Vid, 16.

=====

MEMORIA DESCRIPTIVA

El objeto de este Modelo de utilidad es un nuevo
cierre para botellas, caracterizado por su seguridad,
eficacia de funcionamiento y sencillez de constitución,
a las que hay que agregar la facilidad y comodidad de ma-
5. nejo en las operaciones de cierre y apertura.

El nuevo cierre es particularmente adecuado para
su incorporación a los envases y botellas fabricados a
base de un material flexible y elástico, tal como el plás-
tico, prestándose él mismo, también, a su realización en

81306



aquel material.

Para su mejor comprensión, se acompaña a la presente Memoria unos dibujos que ilustran, a título de ejemplo, una realización del nuevo cierre, según el Modelo.

5.

La figura 1 presenta una sección transversal del mismo, en posición de cerrado, y la figura 2 muestra el mismo cierre, en posición abierta.

El cuerpo -1- de la botella o envase se prolonga superiormente según un codo -2-, formando éste una embocadura -3- de salida. Esta recibe un cuerpo cilíndrico -5-, provisto de una corona -6- que actúa de tope y limita su introducción en -3-, prolongándose en una boquilla -7- cuyo extremo forma una semiesfera de diámetro ligeramente superior al de la boquilla. En el interior de ésta termina un tubo acodado -8-, cuyo otro extremo se sumerge en el líquido de la botella.

15.

En su parte exterior, la boca -3- recibe un cuerpo cilíndrico -9- con una de sus bases perforada para dar paso a la boquilla -7- y la otra abierta, por la que se acopla a -3-. La superficie interior de ese cuerpo forma una cavidad anular que recibe en su interior un nervio -4- de la misma forma que destaca de -3-, asegurándose así la perfecta unión de ambas piezas.

20.

La boquilla -7- se cierra mediante un tapón -10- de la forma dibujada, que forma una uña o pestaña saliente para facilitar su manejo. Este tapón se une al cuerpo -9- mediante la tirilla -11- de material flexible.

25.

Es característica la existencia en el cierre objeto del presente Modelo, de un pequeño saliente -12- formado en la cara frontal de -3- que se corresponde con

30.



- otro saliente -13- de la misma forma y tamaño formado en -10-. En la posición normal de cierre, las dos pestañas -12- y -13- están adyacentes, según muestra la figura 1, y para abrir el dispositivo se realiza una
5. ligera presión sobre el tapón -10- en sentido ascendente, con lo que la -13- se apoya sobre la -12- y formando así una palanca, se realiza fácilmente la apertura, quedando el tapón propiamente dicho en la forma que ilustra la figura 2.
10. Todo cuanto no afecte, altere, cambie o modifique la esencia del cierre descrito, será variable a los efectos del actual Modelo.
- N O T A.
- Se reivindica como objeto de este registro por
15. Modelo de utilidad:
1. - Un cierre perfeccionado para botellas, caracterizado porque su embocadura recibe interiormente un cuerpo cilíndrico prolongado anteriormente en una boquilla de salida provista de un orificio de reducido diámetro,
20. en la que termina un tubo acodado sumergido en el líquido, y exteriormente otro cuerpo cilíndrico con su base anterior perforada para dar paso a la boquilla de salida y la posterior abierta para su acoplamiento a la boca de la botella, que lleva un nervio anular que se
25. ubica en una ranura de la misma forma del interior del cilindro exterior, tapándose la boquilla por un tapón provisto de una cavidad para recibir la terminación esférica de la boquilla, formando una pestaña para su extracción y otra de pequeño tamaño que se corresponde y
30. apoya con otra análoga saliente del cilindro exterior de la embocadura, constituyendo así un elemento de apoyo



para la fácil extracción del tapón mediante un movimiento de palanca.

Sean cuales fueren las circunstancias que concurran en la esencialidad del Modelo de utilidad definido

5. en la anterior reivindicación, cual objeto es:

2. - "UN CIERRE PERFECCIONADO PARA BOTELLAS".

Consta la presente memoria de cuatro hojas foliadas, mecanografiadas por una sola cara y del dibujo adjunto.

10. Barcelona, catorce de mayo de mil novecientos sesenta.

P.A. de INERGA, S.A.

L. DURÁN CORRETJER
P. P.

4 MAY.



81306

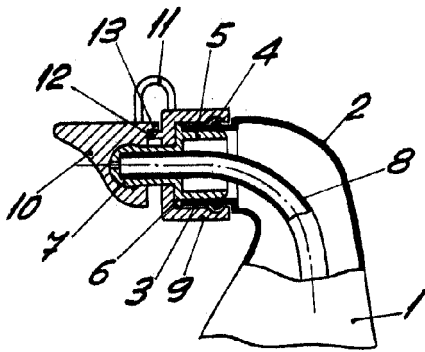


Fig. 1

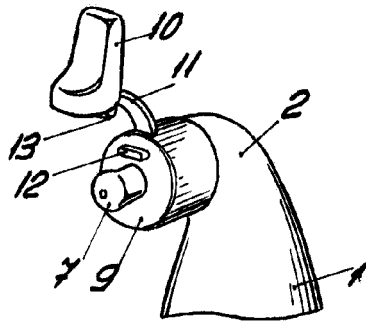


Fig. 2

BARCELONA, 14 MAYO DE 1960
L. DURAN
P.P.

ESCALA VARIABLE