

28 MAY



81299

M O D E L O
D E
U T I L I D A D

a favor de SOCIEDAD ANÓNIMA INDUSTRIAS DEL ALUMINIO,
entidad española, residente en Barcelona, calle Ber-
gadá, 30 y 40, por "PRORECTORA PARA ASAS AISLANTES DE
RECIPIENTES DE COCINA".

MEMORIA DESCRIPTIVA

La presente invención se refiere a un protec-
tor para asas aislantes de recipientes de cocina,
aunque también resulta indicado para asas de cualquier
tipo de recipiente industrial, o de laboratorio que de-
ba someterse a la acción de un foco calorífico.

5.

Ocurre en los recipientes provistos de asas
aislantes que, muchas veces, la llama del quemador de
la cocina llega directamente al extremo de montaje del
asa, deteriorandola sensiblemente, o cuando menos, la
fuente corriente de aire caliente que proviene del que-

10.

81299

20 MA



mador, incide directamente sobre el asa, calentándola y afectándola, más lentamente, pero de un modo sensible.

5. A fin de evitar los inconvenientes expuestos se ha ideado el protector objeto de la presente invención, que está constituido esencialmente por una pantalla que sobresale de la cara externa del recipiente, por debajo del asa y desvía la llama o el aire caliente que procede del quemador.
10. La pantalla en cuestión está formada por una placa unida al recipiente por los propios medios de fijación del asa, cuya placa presenta sus bordes laterales e inferior doblados hacia fuera, redondeando el extremo de acoplamiento del asa.
15. Para la mejor comprensión de cuanto queda descrito en la presente memoria descriptiva, se acompaña un dibujo en el que, tan sólo a título de ejemplo, se representa un caso práctico de realización del objeto de la invención.
20. En dicho dibujo:
La figura 1 es una vista en perspectiva del protector montado;
La figura 2 corresponde a una vista, asimismo en perspectiva del despiece del protector y dispositivo de retención del asa; y,
25. La figura 3 representa, a mayor escala, una sección transversal del protector en posición de uso.

81299

20

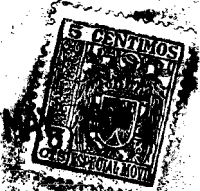


5. El protector descrito está constituido en el aludido dibujo por una placa -1-, dotada de presas laterales -2- e inferior -3-, salientes al exterior, estando esta última inclinada con cierta pendiente hacia su extremo. El contorno de esta placa -1- es el correspondiente al del extremo -4- de acoplamiento del asa -5-, que está dotada en el extremo libre de una anilla -6- para su suspensión.

10. La placa -1- está dotada de dos orificios -7-, que son atravesados por sendos tetones -8- fileteados interiormente, sobresalientes de una placa -9- soldada por puntos -10- a la superficie exterior del recipiente -11-. Los tetones -8- se alojan en el interior de respectivos orificios escalonados -12- practicados en el extremo -4- del asa -5-, y en los mismos van atornillados los tornillos -13- que retienen el conjunto del asa y su protector.

15. El montaje del protector descrito es muy simple, y se aprovecha el mismo dispositivo de soporte que retiene al asa -4-, lo cual resulta muy práctico.

20. Las propiedades efectivas del protector en cuestión se deducen claramente al observar el dibujo. En efecto la llama o corriente de aire caliente que, en las realizaciones usuales incide directamente contra el extremo del asa, es desviado por la pantalla inferior -3- de la placa -1- y no llega a tomar contacto con el asa, que, para mayor protección, queda rodeada



20

81299

lateralmente por las pestañas -2-

- Serán independientes del objeto de la invención, los materiales empleados en la construcción de los distintos elementos que la integran, formas y dimensiones de los mismos y cuantos detalles accesorios puedan presentarse, siempre y cuando no afecten al espíritu de las reivindicaciones.
- 5.

N O T A

Se reivindica como objeto del presente modelo de utilidad:

10. 1. Protector para asas aislantes de recipientes de cocina, que está constituido esencialmente por una pantalla que sobresale de la cara externa del recipiente, por debajo del extremo de acoplamiento del asa, y que desvía la llama o corriente de aire caliente, procedente del foco calorífico.
15. 2. Protector para asas aislantes de recipientes de cocina, según la reivindicación anterior, que se caracteriza por el hecho de estar constituida por una placa unida a la superficie exterior del recipiente con los propios medios de retención del asa, cuya placa presenta sus bordes laterales e inferior doblados hacia fuera, rodeando el extremo de acoplamiento del asa.
- 20.



20 MAY

81299

3. Protector para asas aislantes de recipientes de cocina.

La presente memoria consta de cinco hojas foliadas, escritas a máquina por una sola cara.

Barcelona, a 19 de mayo de 1960.

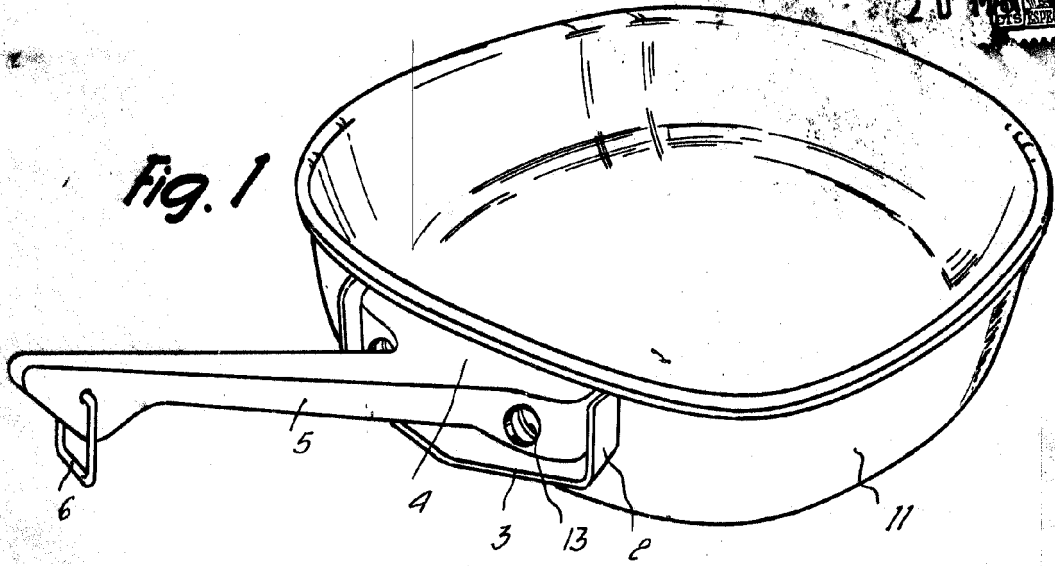
SOCIEDAD ANÓNIMA INDUSTRIAS DEL ALUMINIO,

p.a.

los tojos
hoja n.º 1

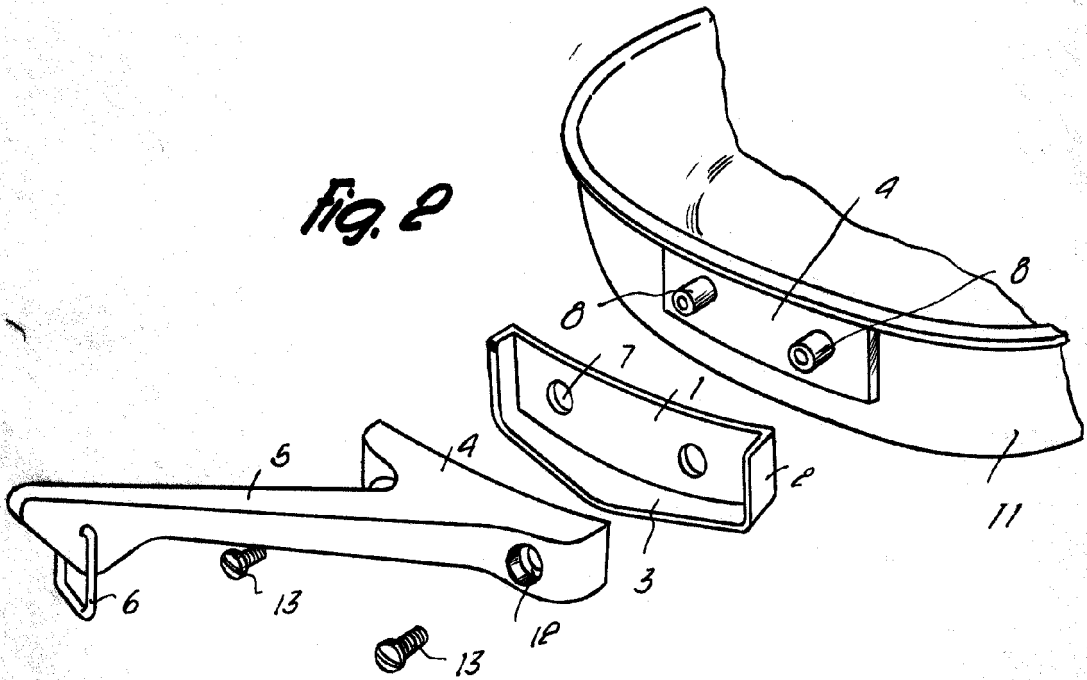


Fig. 1



81299

Fig. 2



Barcelona, 19 Mayo 1960
Sociedad Anonima Industrias del Aluminio
p.a.

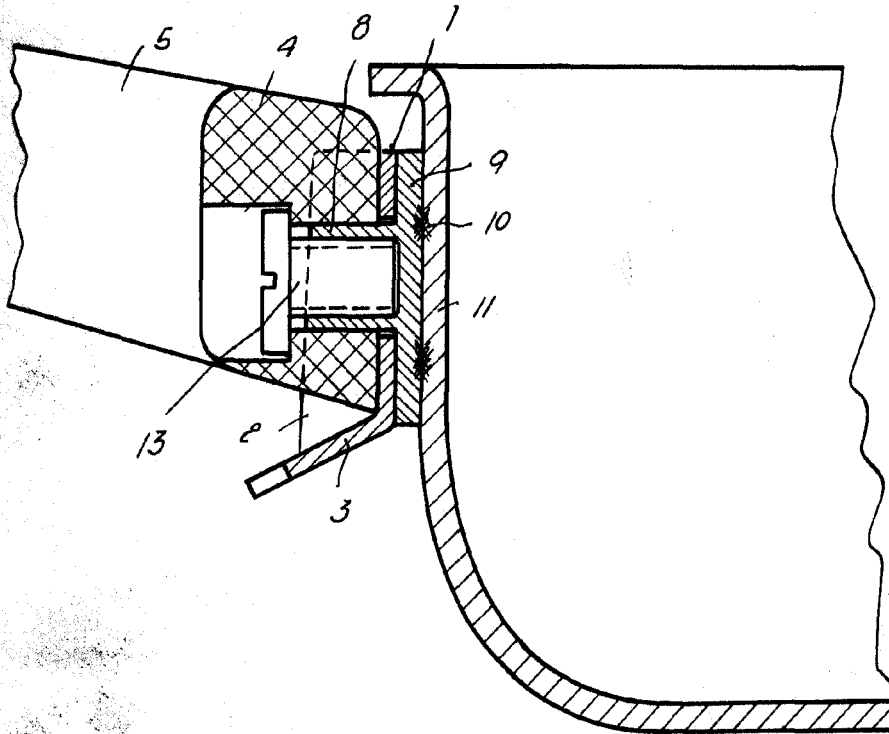
6977

20 MAY. 1960



Fig. 3

81299



6977

Barcelona, 19 Mayo 1960
Sociedad Anonima Industrias del Aluminio
s.a.