



81298

M O D E L O
D E
U T I L I D A D

a favor de CROLLS, S.A., entidad española, domiciliada en Reus (Tarragona), calle Valls, s/n, por "SECADOR MANUAL PARA EL CABELLO".

- . -

MEMORIA DESCRIPTIVA

La presente invención se refiere a un secador manual para el cabello, indicado para servicio doméstico, de manipulación sencilla y de rendimiento muy superior al de los conocidos.

5. Dicho secador está constituido por una caja en cuyo interior está montado un electromotor provisto en los dos extremos de su árbol de sendos rodetes de ventilador enfrentados a respectivas aberturas axiales de entrada de aire, y giratorios en sendas cámaras dotadas de salidas tangenciales que desembocan en un compartimiento común don-
- 10.



81298

de se encuentran las resistencias de calefacción y en cuyo extremo se halla la boca de salida del aire caliente.

5. La caja del secador está formada por dos piezas acoplables entre sí y dotadas de medios de retención, y en cuyo interior sobresalen sendos pares de tabiques longitudinales, enfrentados los de una pieza respecto a la otra, y provistos de escotaduras en sus bordes en las que encajan las tapas o puentes del electromotor, que de este modo queda retenido al cerrar la caja, por la simple presión de los

10. tabiques que, al mismo tiempo, definen las cámaras de los ventiladores.

15. Las dos resistencias se hallan devanadas alrededor de sendas placas refractarias, montadas sobre unos pilares termoaislantes, que sobresalen de un cajetín resistente al calor y fijado en el interior de una de las piezas que constituyen la caja, la cual queda recubierta interiormente en la zona próxima a las resistencias, mediante una lámina termoaislante, estando dicho cajetín prolongado posteriormente en unos tabiques inclinados que encauzan la corriente de aire originada por los ventiladores y

20. la dirigen hacia las resistencias.

25. Para la mejor comprensión de cuanto queda descrito en la presente memoria, se acompaña un dibujo en el que, tan sólo a título de ejemplo, se representa un caso práctico de realización del objeto de la invención.

En dicho dibujo, la figura 1 es una sección longitudinal del secador, según el eje I-I de la figura 2, que es una sección transversal de la anterior, según el plano

20 MAY.



81298

II-II de la anterior; la figura 3 corresponde a una sección longitudinal de la figura 2, por el plano III-III, y la figura 4 es una vista en planta del aparato con una de las mitades de la caja levantada.

5. El secador descrito está constituido por dos piezas -1- y -2- que constituyen la caja. La pieza -1- está dotada de una zona estriada -3- en su cara externa para facilitar la aprehensión de la caja, e interiormente presenta unos tetones -4- dotados de orificios fileteados que se apoyan sobre salientes -5- que parten de la pieza -2-, asimismo dotados de orificios alineados con los anteriores, en cuyos orificios se acoplan los tornillos de retención -6-. Al propio tiempo, en los bordes de ambas piezas se prevé unos ensamblados -7- y -8- para la perfecta retención de las mismas.
- 10.
- 15.

A ambos lados de la caja, y próximas a su extremo posterior se hallan practicadas una pluralidad de aberturas -9- para entrada de aire.

20. Interiormente, las piezas -1- y -2- presentan sendos pares de tabiques longitudinales -10-, enfrentados los de una pieza respecto a los de la opuesta, los cuales definen sendas cámaras de ventilador extremas y están provistos de escotaduras alineadas en las que asientan las tapas -11- del electromotor -12-, el cual queda retenido al cerrar la caja. En los extremos del árbol giratorio -13- del electromotor, que penetran en dichas cámaras extremas están fijados sendos platos giratorios -14-, de cuya cara externa sobresalen unas aletas radiales -15-, de forma que
- 25

20 MAR

81298



constituyen los rodetes impulsores del aire que quedan alojados en las citadas cámaras y en las que están practicadas las aberturas -9- antes mencionadas.

5. En la pieza -2- se halla fijado un cajetín -16- resistente al calor e inclinado longitudinalmente de forma que define una cámara o espacio aplanado, entre él y la parte -1- de la caja, dispuesto tangencialmente con respecto a los ventiladores, estando el fondo de dicho cajetín dotado de un saliente -17- para su apoyo sobre la mitad -2- de la caja. El extremo posterior del cajetín presenta unas pestañas transversales -18-, enfrentadas a los rodetes -15- y destinadas a canalizar la corriente de aire originada por éstos, dirigiéndola hacia dos resistencias -19- que están devanadas alrededor de sendas placas -20- refractarias, soportadas por pilares termoaislantes -21- que sobresalen del cajetín -16- y que mantienen a las resistencias en posición inclinada, partiendo de la misma altura que el borde de las pestañas -18- y descendiendo hacia unas aberturas frontales -22- practicadas en la pieza -2-. De este modo la corriente de aire que originan los rodetes -15- pasa forzosamente por las resistencias -20, caldeándose, y saliendo por las aberturas frontales -22-.
- 10.
- 15.
- 20.

25. La pieza -2- está dotada de una abertura inferior -23-, por la que sobresale un interruptor de palanca -24- que conecta al electromotor -12- y a las resistencias. Finalmente, la cara interna de la pieza -1- presenta una lámina termoaislante -25- en la zona enfrentada a las resistencias -19-, de manera que evita el recalentamiento de la

20 MAY.



81298

pieza -1-, mientras que el espacio existente debajo del cajetín -16-, comunicante asimismo con las cámaras de los rodets, es enfriado continuamente por el aire que impulsan estos últimos hacia él.

- 5, La eficacia del secador se pone de manifiesto al observar los dibujos y por la descripción anterior, ya que la corriente de aire generada por los rodets es totalmente aprovechada, al propio tiempo que su caldeo se efectúa de modo uniforme y total. En caso deseado, debajo de una
10. de las resistencias -19- se puede disponer un interruptor termostático que controle el funcionamiento de las resistencias en función de la temperatura interior.

15. Serán independientes del objeto de la invención los materiales empleados en la construcción de los distintos elementos que la integran, formas y dimensiones de los mismos y cuantos detalles accesorios puedan presentarse, siempre y cuando no afecten a su esencialidad.

- . -

N O T A

Se reivindica como objeto del presente modelo de utilidad:

20. 1. Secador manual para el cabello, caracterizado por estar constituido por una caja, en cuyo interior va alojado un electromotor, cuyo árbol giratorio presenta montados en sus extremos sendos rodets de ventilador alojados

20 MAR

81298



5. en compartimientos internos de la caja dotados de aberturas laterales para la entrada de aire y de aberturas de salida sensiblemente tangenciales que canaliza la corriente de aire producida por los mismos hacia una cámara común donde se encuentran las resistencias de calefacción y en cuyo extremo están practicadas las aberturas, para la salida del aire caliente.

10. 2. Secador manual para el cabello, según la reivindicación 1, que se caracteriza esencialmente por el hecho de que la caja está formada por dos piezas acoplables entre sí y dotadas de medios convencionales para su retención, en cuyo interior presentan sendos pares de tabiques longitudinales, enfrentados los de una pieza respecto a los de la opuesta, de modo que definen las cámaras de los rodetes, y provistos en sus bordes de escotadura alineadas que rodean los puentes del electromotor, el cual queda retenido al acoplar las dos piezas de la caja.

15. 3. Secador manual para el cabello, según la reivindicación 1, que se caracteriza esencialmente por el hecho de que las resistencias están devanadas alrededor de sendas placas refractarias, sostenidas por pilares que sobresalen de un cajetín resistente al calor montado sobre una de las piezas que forman la caja de modo que entre él y dicha pieza queda un espacio en comunicación con las cámaras de los rodetes, cuyo cajetín presenta unas aletas posteriores enfrentadas a los citados rodetes y que definen la abertura de salida de la corriente de aire generada por los mismos, estando la superficie interior de la otra mitad de

20 MAY



81298

la caja dotada de unas láminas termoaislantes que cubren la zona de la caja próxima a las resistencias.

4. Secador manual para el cabello según las reivindicaciones 1 y 2 que se caracteriza porque dicho cajetín comprende un termostato regulador de la temperatura interior de la cámara de resistencia.

5. Secador manual para el cabello.

La presente memoria descriptiva consta de siete hojas foliadas escritas a máquina por una sola cara.

Barcelona, a 20 de mayo de 1.960

OTIS, S.A.

p.a.

8 1298²⁰ MAY.



Fig. 1

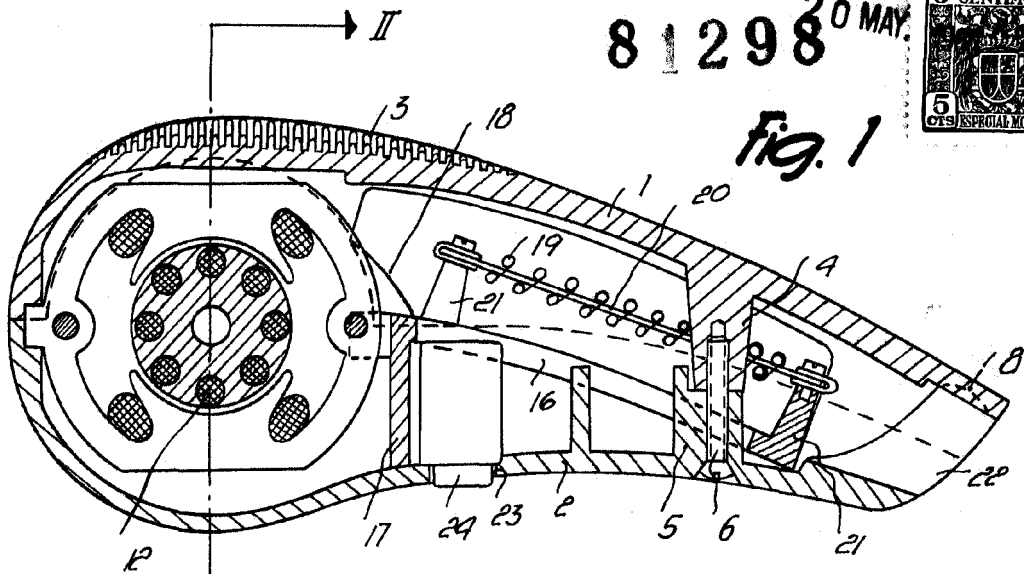
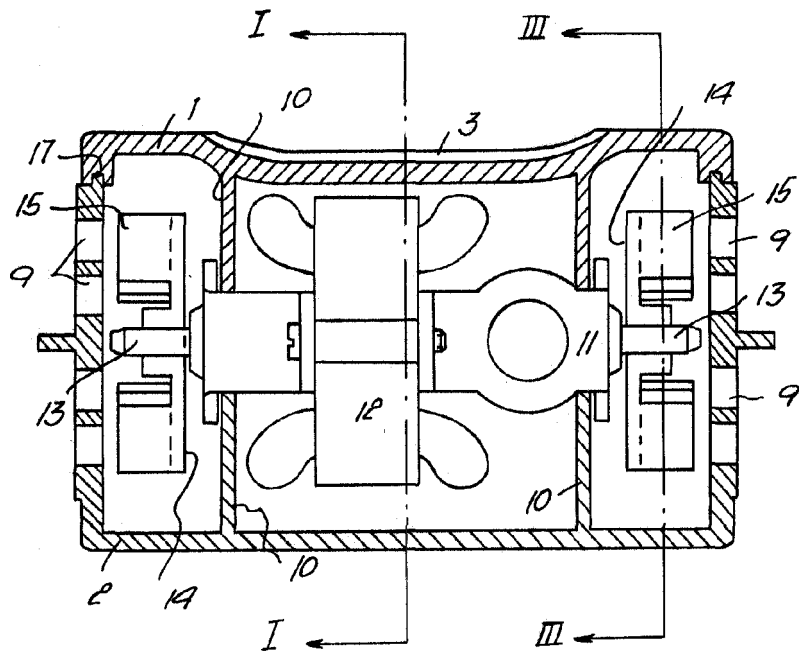


Fig. 2



Barcelona, 19 Mayo 1960
Crolls, S.A.
f. a.

6857

CROLLS, S. A.

*Dos hojas
hoja n.º 2*

20 MAY

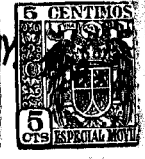


Fig. 3

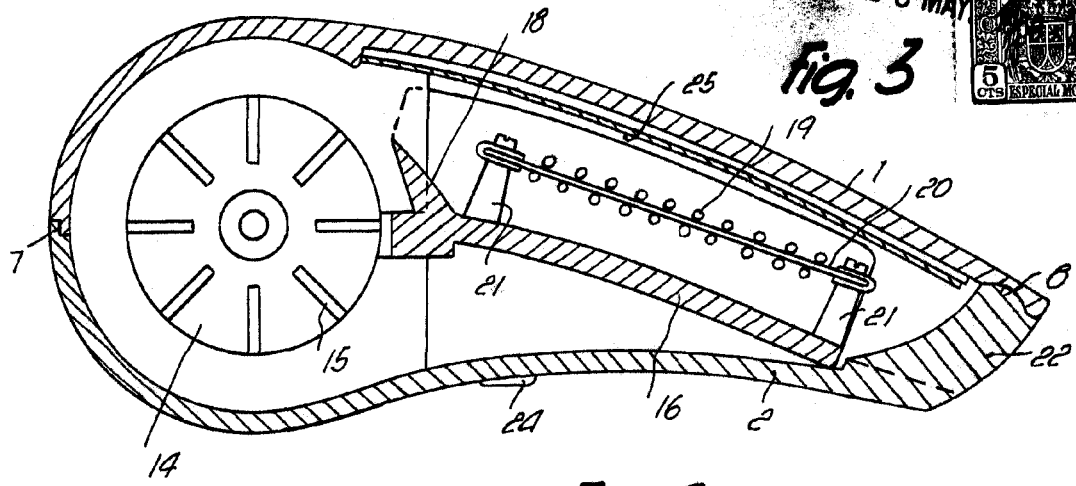
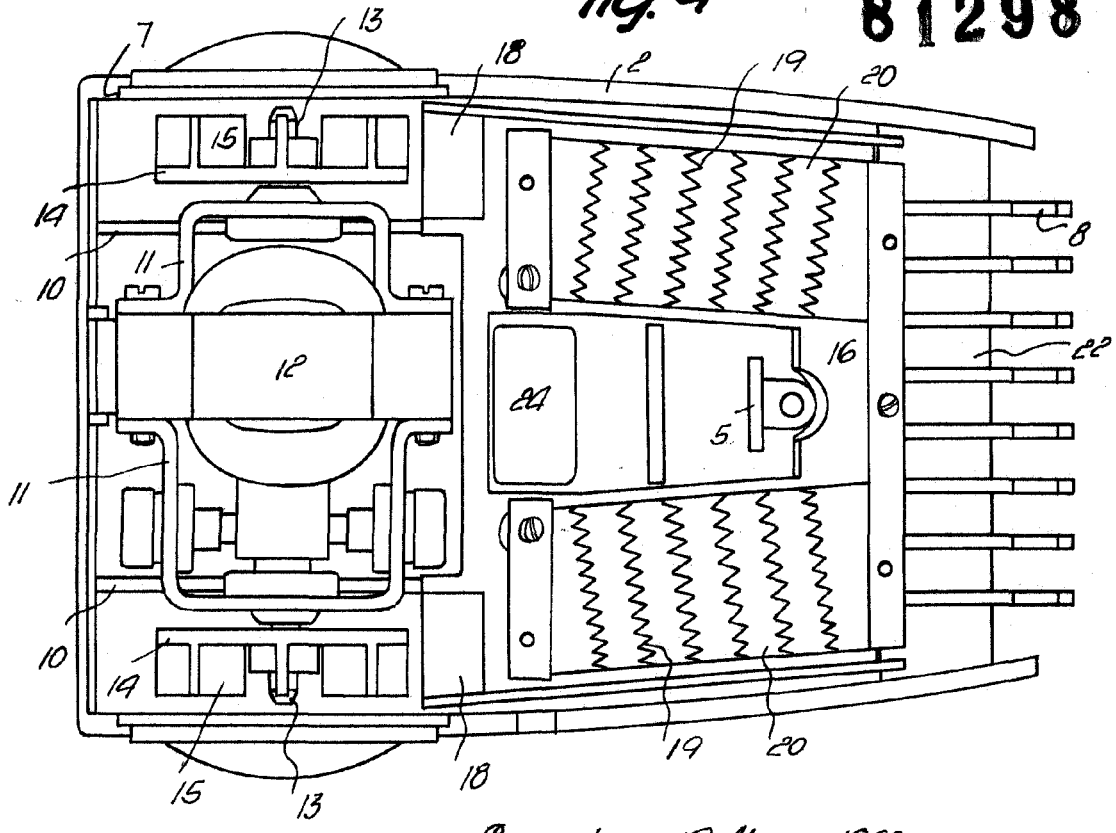


Fig. 4

81298



6857

*Barcelona, 19 Mayo 1960
Crolls, S. A.
f.a.*