



19 MAY

81294

M O D E L O  
D E  
U T I L I D A D

a favor de SOCIEDAD ANONIMA INDUSTRIAS DEL ALUMINIO, entidad española, domiciliada en Barcelona, calle Bergadá, 30 y 40, por "TAPADERA SALVAMANTELES".

- . -

MEMORIA DESCRIPTIVA

5. La presente invención se refiere a una tapadera, de manipulación cómoda y fácil, la cual se distingue porque su estructura constitutiva la hace en extremo apta para, en su posición invertida, servir de salvamanteles y recibir con toda seguridad y garantía al recipiente que normalmente debe cubrir, por lo que su empleo resulta práctico, eficiente y económico.

10. La indicada tapadera se caracteriza esencialmente porque su asidero está constituido por un cuerpo aislante de sección creciente hacia su base externa. Esta presenta un

19 MAY



81294

cotorno fácilmente aprehensible y asentable sobre una superficie, para recibir, en tal posición invertida sobre la periferia de la cara interna de la tapa, la base del recipiente a que se aplica, la puede asentar en ella por medio de un reborde previsto en la citada periferia.

5.

Para la mejor comprensión de cuanto se indica en la presente memoria descriptiva se acompaña un dibujo en el que, tan sólo a título de ejemplo, se representa un caso práctico de realización de una tapadera de características iguales a las del objeto de la invención.

10.

En dicho dibujo la figura 1 muestra una vista en alzado de un recipiente dotado de la tapadera en su posición normal de uso; la figura 2 una vista análoga a la anterior, estando en posición invertida la tapadera, sirviendo como salvamanteles; la figura 3 una vista en planta superior, correspondiente a la figura 1.

15.

La aludida tapadera está constituida por una pieza cóncavo-convexa -1- provista, junto a su embocadura o boca -2- de acoplamiento en el recipiente -3-, de un reborde -4-, interior, formado mediante bordoneado, por el cual asienta sobre el borde del recipiente (fig. 1 y 3) y puede recibir (fig. 2) como soporte la periferia de la base del mismo. El asidero de la tapa está formado por un cuerpo macizo y aislante -5-, de sección creciente hacia su base externa -6-, cuyo contorno permite su fácil aprehensión así como su perfecto asiento sobre una superficie. Dicho cuerpo -5- presenta axialmente un vaciado -7- prolongado en un taladro a cuyo través se dispone el elemento -8- que lo sujeta a la tapa, el

20.

25.

19 MAY



81294

cual puede ser un remache, como en el caso descrito, u otro cualquiera.

5. Como se deduce de la descripción hecha y por la observación del dibujo la tapadera objeto de la invención puede ser empleada indistintamente como a tal o bien como salvamanteles, aplicaciones ambas representadas respectivamente en las figuras, sirviendo lo mismo para recipientes de fondo plano como para los abombados ya que su concavidad no queda condicionada.

10. El contorno de la base externa -6- del cuerpo asidero -5-, plano y circular en el caso descrito, puede adoptar cualquier perfil y figura siempre que satisfaga la condición precisa de garantizar la estabilidad en su posición invertida, además de permitir una aprehensión cómoda.

15. Se comprende que serán independientes del objeto de la invención los materiales empleados en la tapadera, así como la forma y dimensiones, tanto absolutas como relativas, de la misma, siempre que unos y otros cumplan con las características reseñadas y, en general, todo cuanto no afecte a su esencialidad.

20.

- . -

N O T A

Se reivindica como objeto del presente modelo de utilidad:



81294

4  
5. 1. Tapadera salvamanteles, que se caracteriza por tener constituido su asidero por un cuerpo aislante de contorno fácilmente aprehensible y cuya cara superior constituye un apoyo asentable sobre una superficie, mientras que la cara interna de la tapa presenta un borde acoplable con la periferia del fondo del recipiente, de manera que este último puede ser asentado sobre la tapa colocada en posición invertida sobre una superficie.

10. 2. Tapadera salvamanteles, según la reivindicación 1, que se caracteriza por el hecho de que la periferia de su cara interna está dotada de un reborde en el que asienta la base del recipiente a que se aplica.

15. 3. Tapadera salvamanteles, según la reivindicación 1, que se caracteriza por el hecho de que el cuerpo asidero tiene su cara superior cóncava de modo que se apoya mediante sus bordes sobre la superficie.

4. Tapadera salvamanteles.

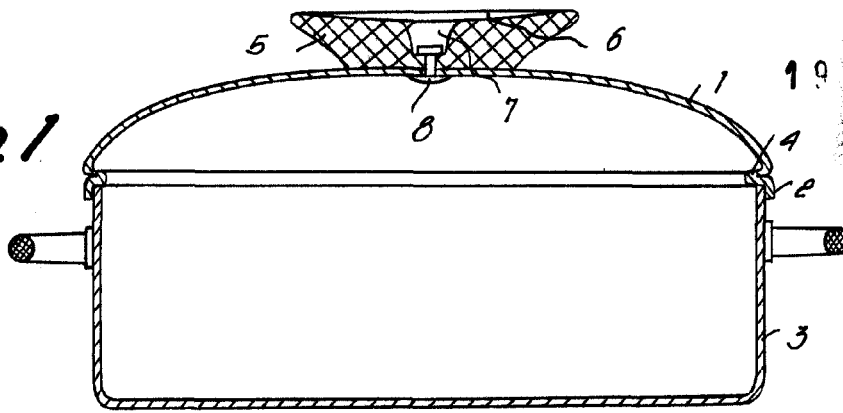
La presente memoria descriptiva, consta de cuatro hojas foliadas, escritas a máquina a una sola cara.

Barcelona, a 19 de mayo de 1960.

SOCIEDAD ANONIMA INDUSTRIAS DEL ALUMINIO

p.a.

Fig. 1



81294

Fig. 2

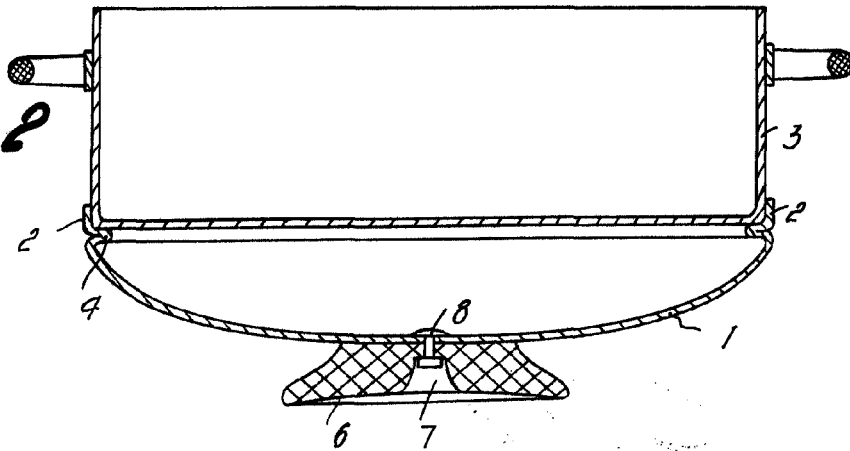
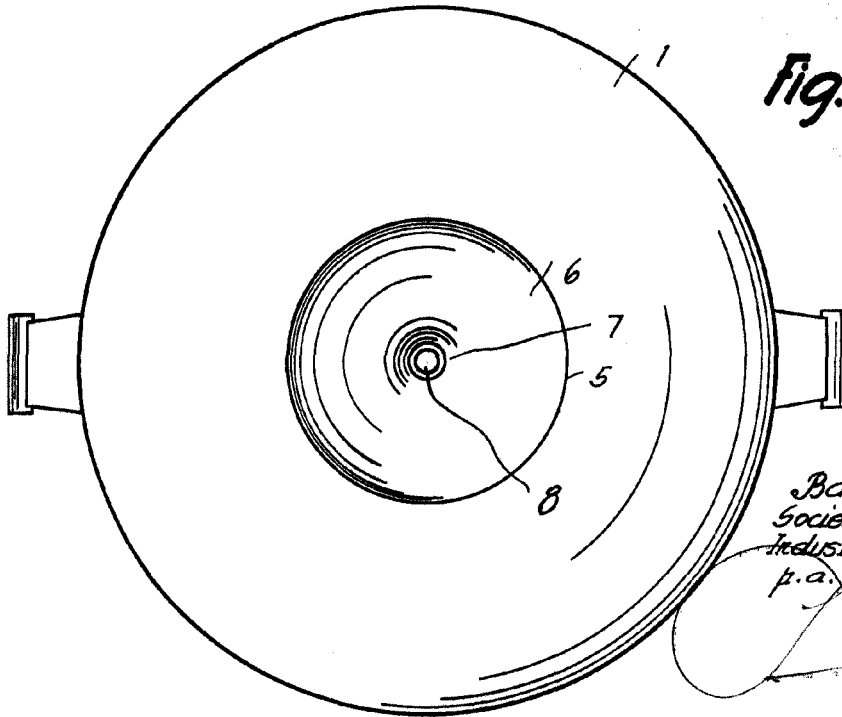


Fig. 3



Barcelona, 19 Mayo 1960  
Sociedad Anónima  
Industrias del Aluminio  
p.a.

6980