

99 MAY



81293

M O D E L O
D E
U T I L I D A D

a favor de Don José AMAT GUARDIA, de nacionalidad española, residente en Barcelona, calle Conde de Borrell, 306, 3º, 1ª, por "PINZA PARA SUJETAR PAPELES".

- . -

MEMORIA DESCRIPTIVA

La presente invención se refiere a una pinza para sujetar papeles de sencilla y económica fabricación.

5. La indicada pinza se caracteriza por el hecho de estar constituida por dos piezas que coinciden por un extremo conformado a modo de quijada y por el opuesto por brazos de accionamiento en posición divergente.

10. Una de las descritas piezas está dotada por su parte interior de una ranura transversal conforma-

19 MAY



81293

da de manera que recibe, por sistema pivotante, un resalte de cuchillo, asimismo transversal, provisto en la otra pieza.

5. Entre esta articulación y las quijadas receptoras se ha dispuesto unas ranuras externas alineadas que reciben una anilla de material elástico que mantiene el conjunto unido y la boca de las quijadas cerradas.

10. Para la mejor comprensión de cuanto se indica en la presente memoria descriptiva se acompaña un dibujo en el que, tan sólo a título de ejemplo, se representa un caso práctico de realización de unas pinzas de características iguales a las relatadas.

15. En dicho dibujo la figura 1 muestra una vista lateral parcialmente seccionada del objeto de la presente invención;

la figura 2 corresponde a una vista en planta superior; y,

la figura 3 es una sección transversal.

20. La pinza aludida está constituida por dos piezas -1- y -2-, conseguidas mediante inyección o moldeo de resinas sintéticas, confrontadas de manera que en un extremo quede formada la quijada -3-, y en el opuesto unos brazos de accionamiento -4- posicionalmente divergentes formando ángulo.

25. La pieza -1- queda atravesada transversalmente por la ranura -5- a modo de encaje y en la cual se acopla un resalte de cuchillo -6- formando un disposi-

81293
19 MAY



tivo pivotante que permite la abertura de la quijada -3-.

5. Las escritas piezas -1- y -2- presentan unas ranuras externas -7- alineadas entre la articulación formada por la ranura -5- y el resalte -6- y la quijada -3- que son receptoras de un anillo elástico -8- que permite la unión de las piezas -1- y -2- y al mismo tiempo, por presión, mantener debidamente cerrada la quijada -3-.

10. Por lo descrito se comprenderá fácilmente que bastará una ligera presión con los dedos de los brazos -4- para provocar la abertura de la quijada -3- pudiéndose disponer entre los lados interiores de la misma un proporcional grueso de cuartillas de papel -9-, retales de tela o lo que se crea conveniente.

20. También se ha previsto en el extremo de los brazos -4-, un orificio de regular tamaño que permite que la pinza sea colgada en un elemento dispuesto para el caso.

25. Esta última circunstancia hace sumamente útil y práctico el uso de la pinza descrita en oficinas, almacenes y talleres o en otros lugares donde se precisa la recolección de ciertos documentos, como son facturas, albaranes, letras de cambio, muestras de tejido, etc., etc., debido a la ingeniosa disposición de sus elementos.

19 MAY 19



N O T A

81293

Se reivindica como objeto del presente modelo de utilidad:

5. 1. Pinza para sujetar papeles, que se caracteriza esencialmente por el hecho de estar constituida por dos piezas conformadas por un extremo a modo de quijada y por el opuesto por dos brazos de accionamiento posicional divergente.

10. 2. Pinza para sujetar papeles, según la reivindicación anterior, que se caracteriza esencialmente por el hecho de que las dos piezas presentan respectivamente una ranura y un resalte de cuchillo transversales de manera que acopladas, forman un dispositivo pivotante.

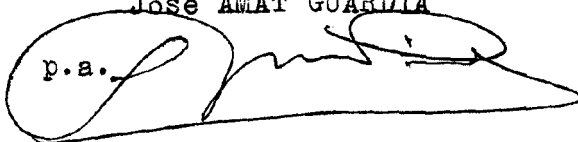
15. 3. Pinza para sujetar papeles, según la reivindicación 2, que se caracteriza esencialmente por el hecho de que las dos piezas presentan ranuras extremas alineadas entre la articulación y quijadas y que son receptoras de un anillo elástico que las mantiene cerradas.

20. 4. Pinza para sujetar papeles.

La presente memoria consta de cuatro hojas foliadas, escritas a máquina por una sola cara.

Barcelona, a 19 de mayo de 1960.

José AMAT GUARDIA

p.a. 

6990

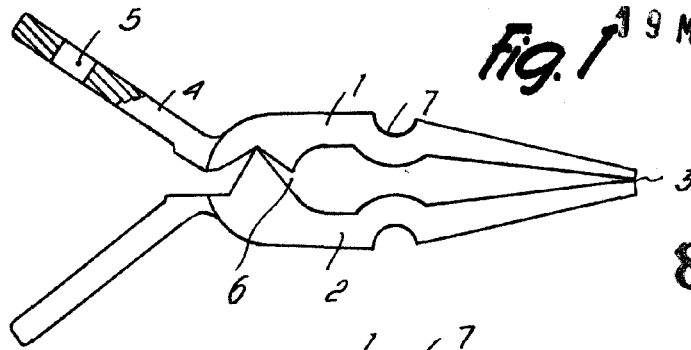
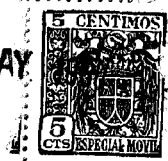


Fig. 1



81293

Fig. 2

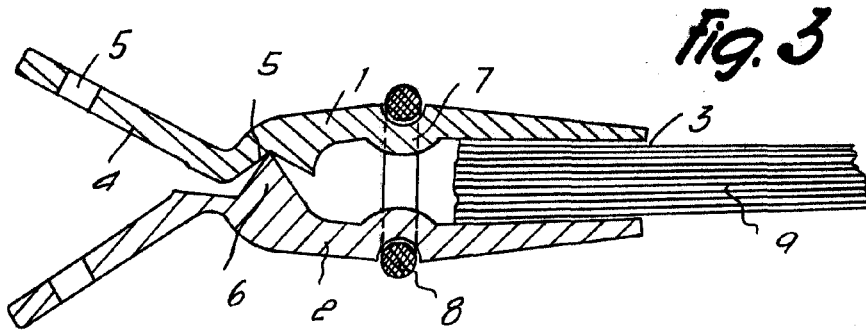
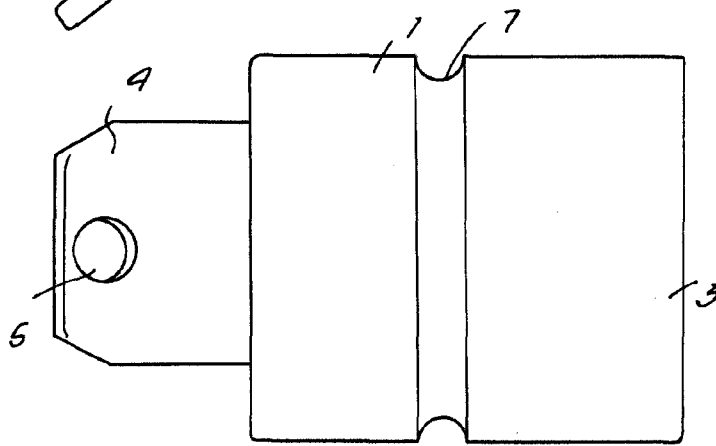


Fig. 3

Barcelona, 19 Mayo 1960
Jose Amat Guardia
f.a.