



19 MAY

81291

P A T E N T E   D E   M O D E L O   D E   U T I L I D A D

por VEINTE AÑOS

a favor de la compañía mercantil española " LATEX HISPA-  
NIA, S. A. ", domiciliada en San Feliu de Llobregat (Bar-  
celona), Riera de la Salud, número, 5 , p o r :

"DISPOSICION PERFECCIONADA APLICABLE A CALORIFEROS".

M E M O R I A   D E S C R I P T I V A

1           El presente Modelo de Utilidad se halla motivado por  
una disposición perfeccionada aplicable a los caloríferos,  
concretamente al tipo divulgadísimo de caloríferos que se  
constituyen a base de una bolsa o recipiente, de goma u  
5 otro material flexible e impermeable, dispuestos para ser  
llenados con agua caliente y obturados herméticamente.

Los caloríferos del tipo referido, normalmente se com-  
ponen de una bolsa o recipiente conformando una boca o aber-  
tura y un cuello en forma de embudo, para las operaciones de



81251

carga y descarga, cuya boca es obturada herméticamente por medio de un taco del mismo material, dotado de un orificio axial al que se solidariza herméticamente un casquillo roscado, para adaptación y consiguiente cierre hermético del correspondiente tapón. El problema más importante con que se tropieza en la fabricación de los tales caloríferos, radica en la forma de solidarizar herméticamente el expresado taco elástico a la boca de la bolsa. A este fin, se han propuesto una infinidad de soluciones distintas -a base de pegamentos, soldadura, encaje a presión, torniquetes exteriores, etc., etc.-ninguna de las cuales puede considerarse como definitiva, unas por demasiado complicadas y costosas, y otras por su excesiva inseguridad.

La disposición perfeccionada que se registra, por el contrario, según se verá a continuación, constituye una solución definitiva del expresado problema, consiguiéndose a través de la misma un acoplamiento y cierre perfecto del taco elástico sobre la boca de la bolsa, con una sencillez de medios y una facilidad de montaje realmente notables.

La esencialidad y principales características de la dicha disposición resultará más fácilmente comprensible a la vista de los dibujos adjuntos, en los que sin carácter limitativo de ninguna clase, se ha representado un ejemplo concreto de aplicación práctica de la misma.

En los dibujos dichos, la figura 1 es un corte diametral alzado del conjunto de un calorífero, equipado con la disposición perfeccionada que se registra, y la figura 2 es un corte horizontal según AA' de la figura anterior.

Refiriéndonos, pues, a los tales dibujos:

La bolsa 1 de goma o similar, de que se compone principalmente el calorífero, presenta, según es normal, una abertura



19 MAY

81201

superior, rodeada por un correspondiente cuello 2, que en la parte superior se ensancha formando un embudo 3. En el interior de la boca dicha encaja un taco 4 de material elástico, comportando un orificio axial, que presenta dos zonas de distinta sección; una superior de mayor diámetro, en la que se encasta el casquillo fileteado 5, al que se rosca el correspondiente tapón 6, y una zona inferior 7 de menor sección, que constituye a modo de un reborde sobre el que se apoya la extremidad del tapón, asegurando la hermeticidad del cierre. El taco 4 en cuestión presenta, finalmente una regata central periférica 8, de perfil semicircular.

Es esencial, de acuerdo con la disposición perfeccionada que nos ocupa, que la sujeción del taco 4 al cuello 2 se realice a través de un aro elástico 9 que rodea exteriormente al dicho cuello, quedando encajado entre dos correspondientes rebordes 10-10' en el mismo previstos. Este aro se constituye simplemente a base de un muelle helicoidal cerrado sobre si mismo con una de sus extremidades aguzada y roscada en el interior de la extremidad opuesta. El aro 9 en cuestión, por su fuerte tendencia elástica a reducirse de diámetro, ciñe a las paredes del cuello 2, obligándolas a deformarse, adaptándose a la curvatura de la regata 8, con la que -en combinación con la flexibilidad y elasticidad que son propias del material de que se constituye el conjunto- se alcanza una perfecta hermeticidad de cierre y una seguridad absoluta en la solidarización.

Finalmente, a efectos puramente estéticos, el resorte referido se oculta bajo un cubrejuntas 11 de material elástico, que se solidariza exteriormente al cuello 2 a través de cualquier sistema adecuado, pegamento, soldadura, encaje a presión,



81291

19 MAY

etc., etc.

5        Resta indicar que, como se deduce fácilmente, la disposición que ha quedado descrita será asimismo aplicable a otros elementos distintos de los caloríficos, tal como bolsas de hielo, y, en general, siempre que se trate de botellas o recipientes de boca estrecha constituidos a base de material flexible e impermeable.

10       Por lo demás, y según se comprende y es lógico en la aplicación práctica de la disposición perfeccionada que se registra cabrá introducir todas aquellas variaciones y modificaciones de detalle, que no afecten a lo que constituye la esencialidad de la misma.

N O T A

SE REIVINDICA:

15       1 - Disposición perfeccionada aplicable a caloríferos, concretamente a caloríferos del tipo constituido a base de una bolsa de material flexible e impermeable, cuya abertura de carga se obtura mediante un taco de material elástico comportando los elementos de cierre hermético, de acuerdo con la  
20       cual, el expresado taco se solidariza herméticamente al cuello de la abertura por medio de un aro elástico, constituido por un resorte helicoidal con sus extremidades convenientemente solidarizadas entre sí, cuyo aro rodea exteriormente al referido cuello, obligando a las paredes del mismo a deformarse  
25       adaptándose a una ramura periférica central de perfil en media caña, que a este efecto se ha previsto en el precitado taco.

2 - Disposición perfeccionada aplicable a caloríferos.

Consta la presente Me-



81291

1960

moria Descriptiva de cinco hojas mecanografiadas, escritas por una sola cara, numeradas del 1 al 5 y con sus líneas numeradas, a su vez, de cinco en cinco, y de dibujos, anexos.

Barcelona, 19 mayo 1960.

P.A.

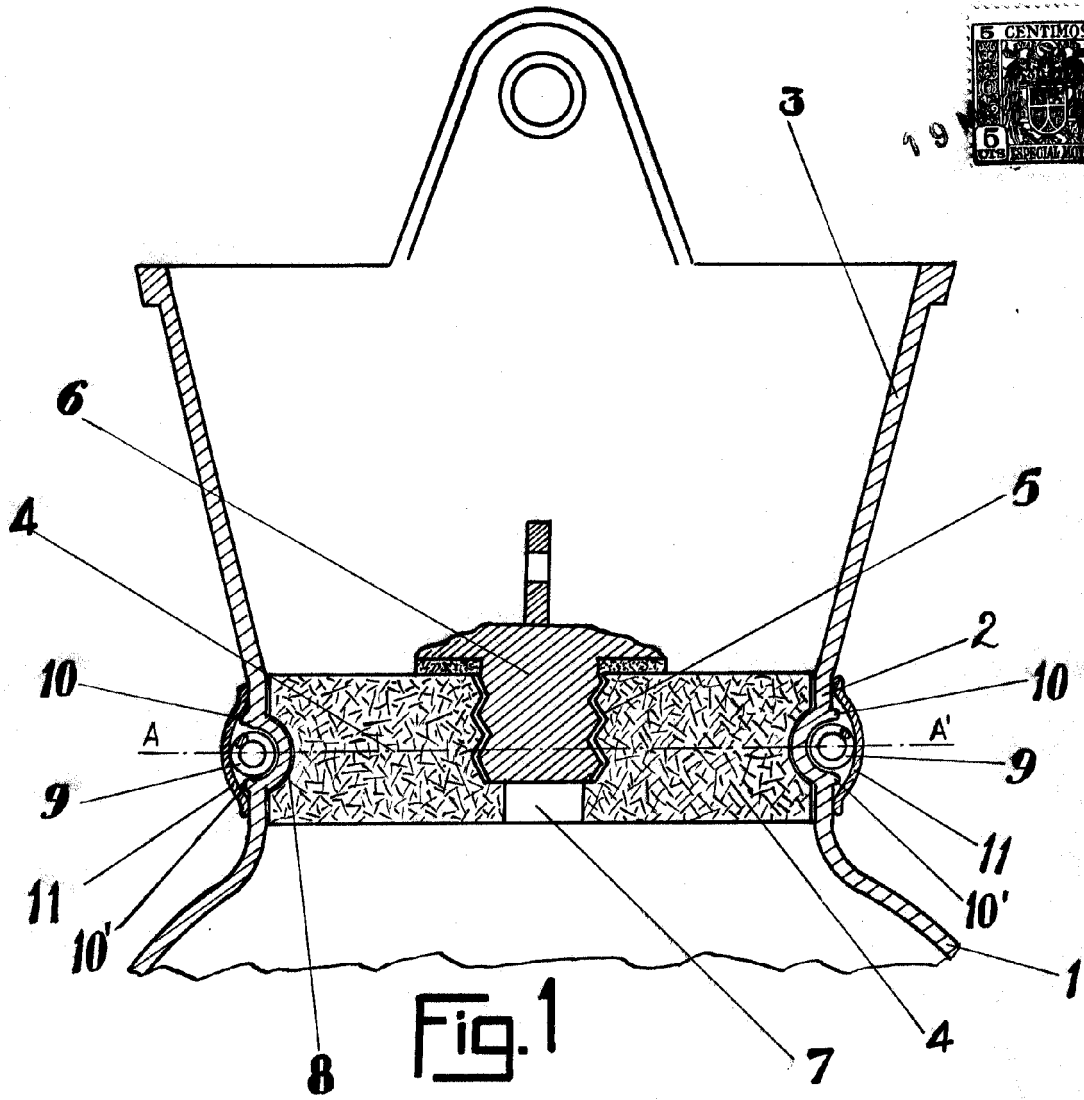


Fig. 1

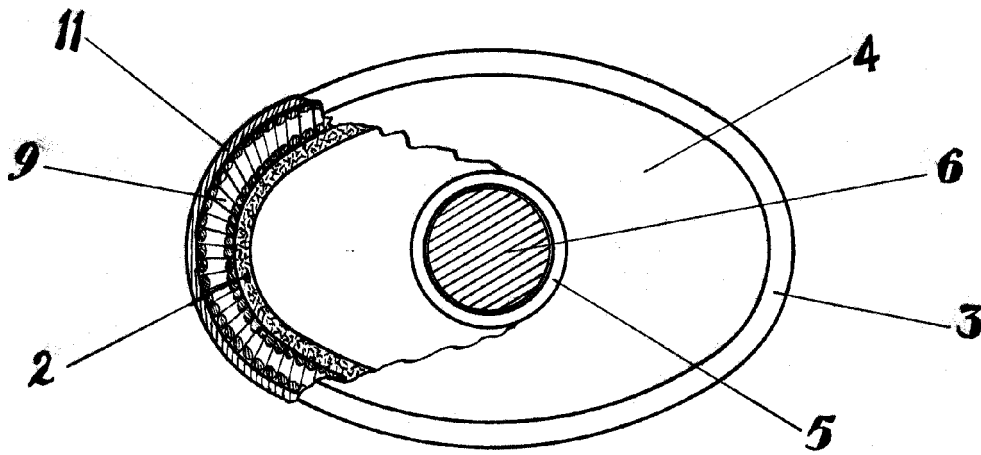


Fig. 2

Barcelona 19 Mayo 1960

Escala variable

P.A. *[Signature]*