



81286

MEMORIA DESCRIPTIVA

que se acompaña a la solicitud de registro de

MODELO DE UTILIDAD

por veinte años en España y sus Posesiones a

favor de:

Don LUCIO SARASQUETA OJANGUREN

de nacionalidad española, domiciliado en Eibar
(Guipúzcoa)

Por:

"TACON METALICO CON LENGUETA PARA ZAPATOS DE SEÑORA"

=====

La presente solicitud de Modelo de Utilidad tiene por objeto la protección de un tacón formado por una lámina de chapa embutida (1) que se rellena la parte del talón con un trozo de madera (2) al que también la extremidad (3), quedando hueco el espacio que las separa de un trozo a otro para así aligerar en peso. El agujero (4) no tiene otra finalidad que el darle facilidades para la sujeción de la piel o tejido con que ha de cubrir envolviéndolo con tirantez la forma del tacón.



10 Siguiendo la formación de la planta del zapato lleva una lengüeta (5) con la suficiente flexibilidad y rigidez, cuyas dos extremidades terminan en púas (6) las cuales se incrustan en el relleno del talón y las (7) con el arco de la planta del zapato.

15 Por la extremidad, al tacón se le añade un protector (8) que puede ser roscado o sencillamente liso, muy fácil de poner y quitar, ya que es lo único que puede sufrir desgaste con el suelo.

20 En la figura única del plano se aprecia lo que son en realidad las innovaciones aplicadas al zapato, que se ve trazado en puntos.

REIVINDICACIONES

- 25 1ª.- Tacón metálico con lengüeta para zapatos de señora caracterizado por ser de una lámina de chapa embutida y después rellena la parte del talón con un trozo de madera al igual que también en la parte inferior, dejando un espacio hueco entre uno y otro trozo, para aligerar de peso.
- 30 2ª.- Tacón metálico con lengüeta para zapatos de señora caracterizado por llevar siguiendo la formación del arco de la planta una lengüeta con la suficiente flexibilidad y rigidez provista en sus terminaciones extremas de unas púas que se incrustan en el relleno y se consolida con el tacón así como también con el arco de la planta del
- 35 zapato.
- 3ª.- Tacón metálico con lengüeta para zapatos de señora ca-

81286



racterizado además de las reivindicaciones anteriores ser posible la añadidura de un protector roscado o sencillamente para ser fácilmente cambiable ya que es lo único que puede sufrir desgaste con el suelo.

40

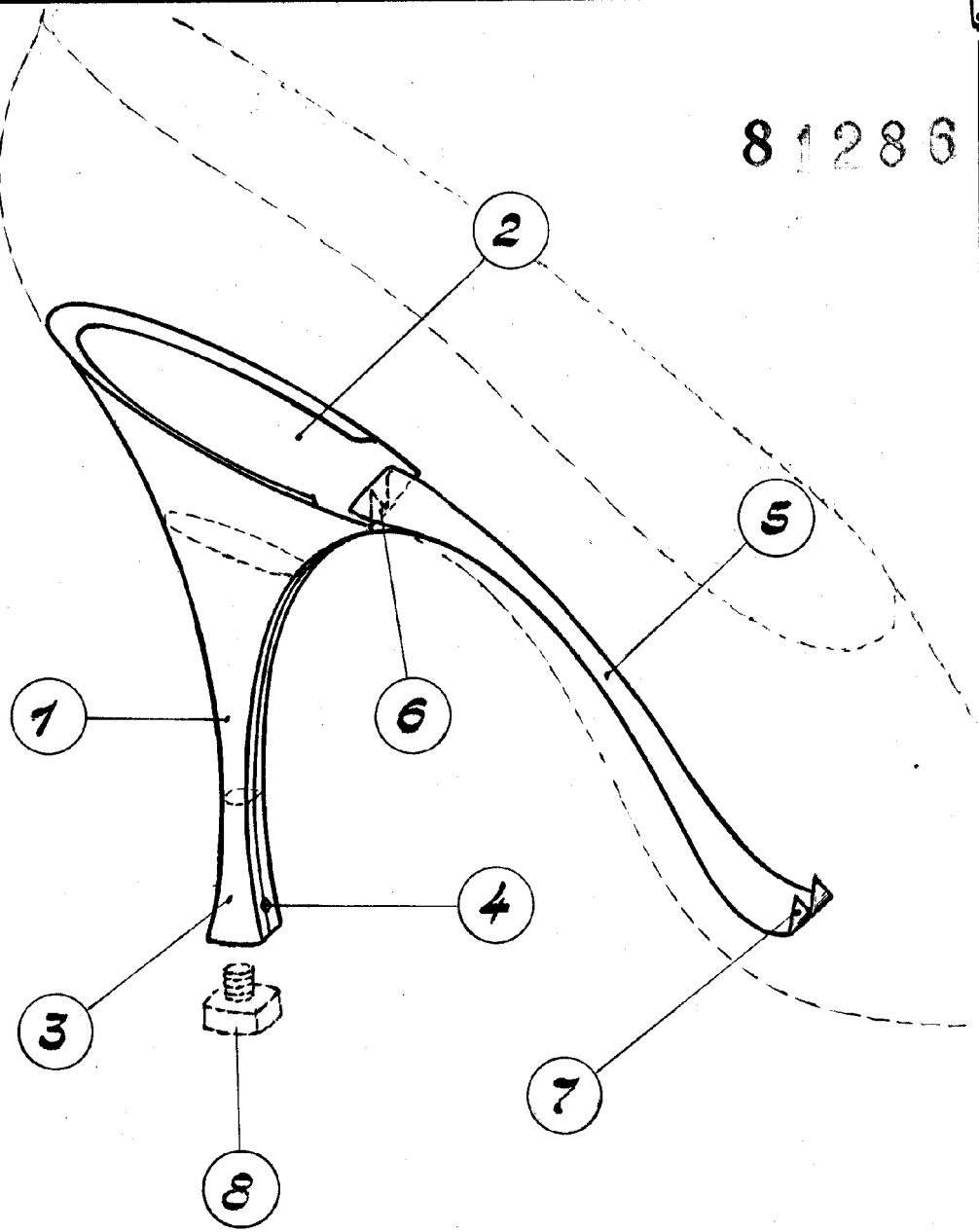
4ª.- TACON METALICO CON LENGÜETA PARA ZAPATOS DE SEÑORA.

Madrid, 13 de Abril de 1.960

L. Lanasqueta



81286



ESCALA VARIABLE