



81282

M O D E L O
D E
U T I L I D A D

para "JUEGO ELASTICO DE ROTULA, APLICABLE A MUELAS PORTATILES",
a favor de TALLERES CASALS, S.A., con domicilio en RIPOLL (Ge-
rona), Carretera de San Juan, n.n.

= . =

MEMORIA DESCRIPTIVA

El presente modelo se refiere a un juego elástico de
rótula, aplicable a muelas portátiles.

En los mecanismos de muela con eje flexible, existe
un juego de rótula para facilitar la adaptación de la muela
5. al trabajo que realiza. Ocurre con frecuencia que debido al
juego elástico a pesar de actuar un muelle sobre el eje de a-
rrastre, desliza éste desminuyendo la fuerza motriz, quedando
la muela parada.

La invención objeto de este modelo evita estos incon-
10. venientes, y en esencia consiste en que el juego de rótula



81932

existe intercalado un manguito de goma, graduable mediante el roscado de la pieza de rótula a la pieza que va roscada la muela, y al roscar más o menos aprisionan más o menos el manguito de goma facilitando en poder de arrastre del eje a la pieza

5. porta-mueles.

Con el fin de facilitar la explicación, se acompaña a la presente memoria una lámina de dibujos en la que se ha representado un caso de realización que se cita a título de ejemplo.

10. En el dibujo:

La figura representa el manguito de goma intercalado en el juego de rótula de una muela portátil.

Como puede verse en la figura el juego de rótula 1 lleva colocado entre las piezas 3 y 4 del mismo el manguito de goma 2. A la pieza 4 va fijada en 7 el soporte de la muela 8 junto con esta 9.

15.

Las piezas 3 y 4 al roscarse apresionan más o menos el manguito efectuando un roce extraordinario sobre los planos 6 y 6' del eje y la pie porta-mueles, sin perder la flexibilidad, que impide el deslizamiento facilitando el poder de arrastre del eje motor. Una vez regulada la presión sobre el manguito, se asegura por mediación de la contratuerca 5.

20.

El modelo, dentro de su esencialidad puede ser llevado a la práctica en otras formas de realización que difieran en detalle de la indicada a título de ejemplo en la descripción a las cuales alcanzará igualmente la protección que se recaba. Podrá, pues, construirse en cualquier forma y tamaño con los materiales más adecuados por quedar todo ello comprendido en el espíritu de las reivindicaciones.

25.



NOTA

81282

Descrito el objeto y utilidad de la invención, lo que se declara como no divulgado ni practicado en España, comprende las siguientes reivindicaciones:

5. 1. Juego elástico de rótula, aplicable a muelas portátiles, caracterizado esencialmente, por el hecho de comprender intercalado en el juego de rótula un manguito de goma graduable mediante el roscado de la pieza del juego de rótula, que al roscar más o menos a la pieza porta-muelas aprisiona más o menos el manguito de goma, facilitando el poder de arrastre del eje a la pieza porta-muelas.
10. 2. Juego elástico de rótula, aplicable a muelas portátiles.
15. Según se describe y reivindica en la presente memoria que consta de tres hojas, foliadas y escritas a máquina por una sola de sus caras, acompañadas de una lámina de dibujos.

Madrid, a 1 JUN 1960

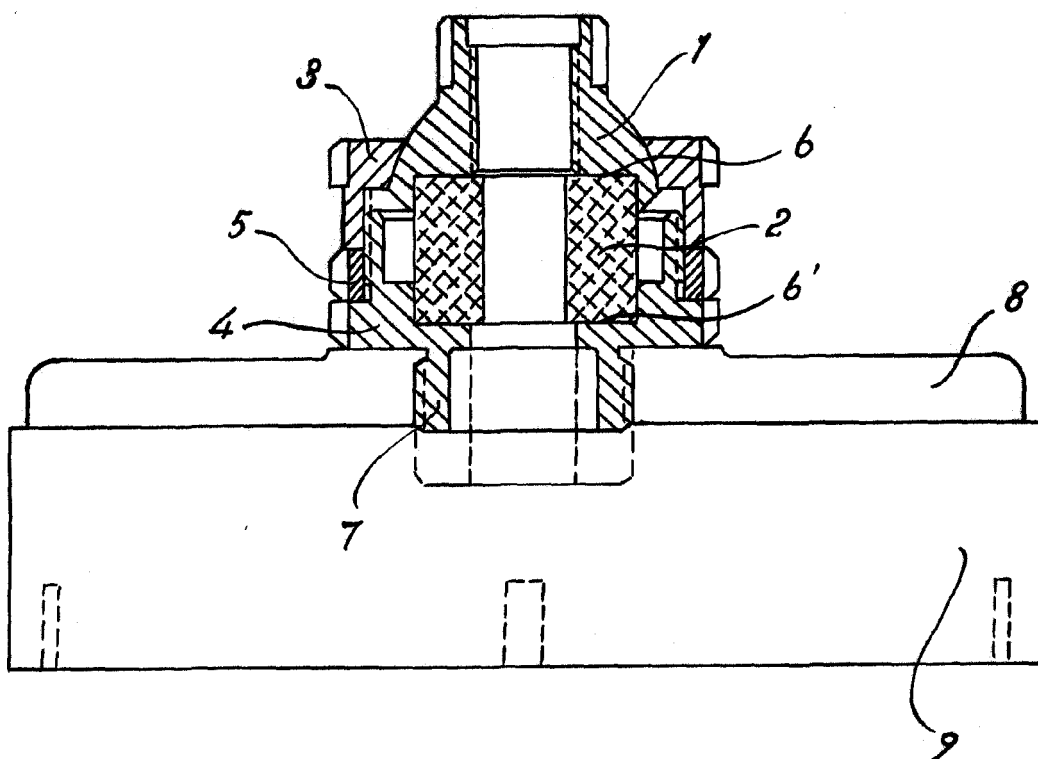
TALLERES CASALS, S.A.

p. a.

JAME IERN MIRALLES



81282



Madrid, 1 JUN. 1960
p.p. Jaime Isern