



31 M

81272

MEMORIA DESCRIPTIVA

Correspondiente al registro de Modelo de Utilidad que, por veinte años, se solicita para España y sus Colonias, a favor de Don Narciso ORIOL QUINTANA, residente en Barcelona, calle de Bismarck, nº 39 - - - - -

5.

P O R

"NUEVO PEINE"

Los peines que existen en el mercado, solo pueden utilizarse para tal función.

10.

A fin, pues de que los mismos puedan utilizarse como cepillos, se ha creado el objeto del presente Modelo de Utilidad.

Se acompaña una hoja de dibujos en la que, a título de ejemplo, no limitativo, se representa un peine según la invención.

15.

Consiste la invención, en un peine (1) en el que en su lomo (2) hay dos salientes (3) en los que se dispone, en forma rotativa, un cepillo (4) de baqueta.



31 MAY.

81272

De esta manera el peine, una vez girado, se utiliza además como cepillo, al pasarlo sobre el cabello u otra superficie que convenga.

N O T A

5. Descrito el objeto y utilidad de la invención, lo que se declara como no divulgado ni practicado en España, comprende las siguientes reivindicaciones:

10. 1ª.- Nuevo peine, que se caracteriza por el hecho de que en su lomo hay dos salientes en los que se apoyan y giran, los extremos de un cepillo de baqueta, con lo que una vez girado el peine, entonces se utiliza el mismo como cepillo.

2ª.- NUEVO PEINE.

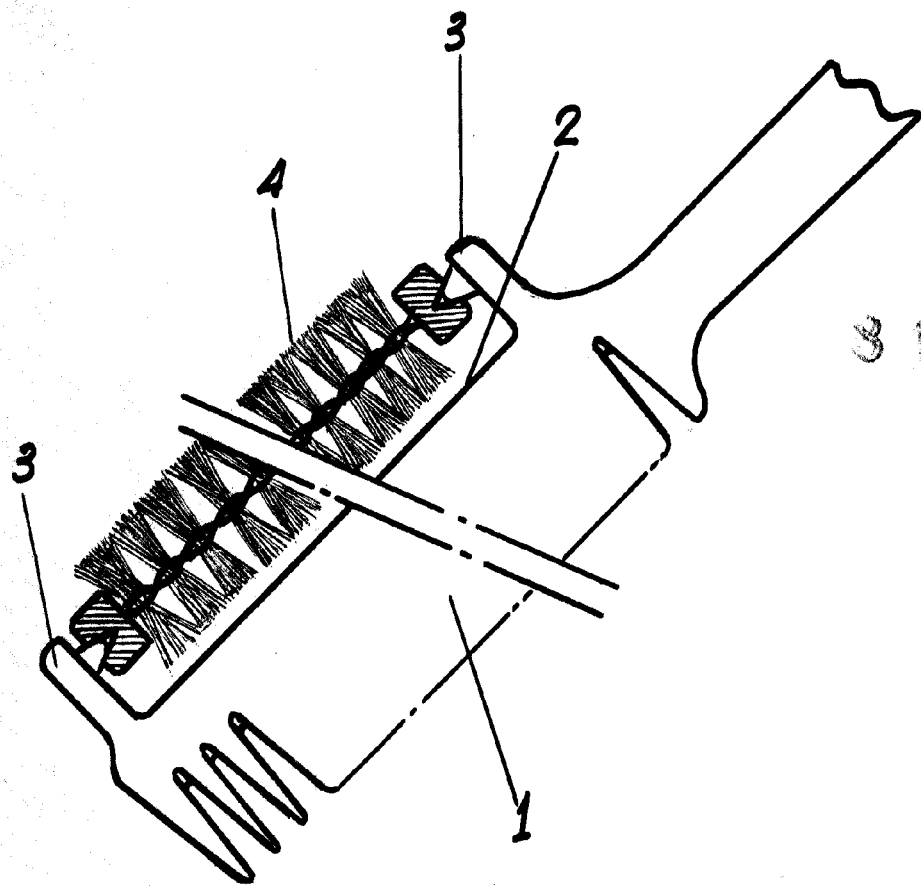
Según se describe y reivindica en la presente Memoria descriptiva, que consta de dos hojas foliadas y escritas por una sola cara y acompañada de una hoja de dibujos.

Madrid, a 31 de Mayo de mil novecientos sesenta.

P.A.,

Antonio Archa

P. P.



3 1272

MADRID, 8^a DE MAYO DE 1960

P. A.

Antonio Aricha

P. P.

ESCALA VARIABLE