

31 MAY



81270

MEMORIA DESCRIPTIVA

5. Correspondiente al registro de Modelo de Utilidad que, por veinte años, se solicita para España y sus Colonias, a favor de Doña Dolores LÓPEZ CASADO, residentes en Barcelona, calle de Rosellón, nº 27 - - - - -

p o r

«NUEVAS VIGAS PARA TECHOS»

10. El problema de la formación de techos, es el de una vez puestas las vigas hay que perforar el techo a fin de poner los medios de afianzación del encañizado del cielo raso.

15. Con objeto de evitar este problema con todas sus secuelas, se ha creado el Modelo de Utilidad en cuestión, del cual se describe, para una mejor interpretación del mismo, a título de ejemplo, no limitativo, un caso de realización práctica, acompañándose de una hoja de dibujos en la que :

En las figuras 1 y 2, se representan dos vigas según la invención y de tipos distintos.



81270

Consiste la invención en disponer longitudinalmente, en la base de cada viga (2), un tablero (3) unido a la viga, por cualquier medio adecuado.

5. Con ello, una vez formado el techo, el tablero (3) de cada viga (2) emerge del techo lo suficiente para que en el mismo puedan clavarse, con toda comodidad el encañizado para la formación del cielo raso, así como las conducciones de fluidos oportunas.

10. Se sobreentiende que en el presente caso, serán variables cuantos detalles de construcción y acabado, no alteren, cambien o modifiquen la esencia de la invención.

N O T A

15. Descrito el objeto y utilidad de la invención, lo que se declara como no divulgado ni practicado en España, comprende las siguientes reivindicaciones:

20. 1ª.- Nuevas vigas para techos, caracterizadas por el hecho de que en su base, está vinculado, longitudinalmente, por cualquier medio conveniente, un tablero en el que, una vez formado el techo, se clavan las conducciones de fluido y el encañizado para la formación del cielo raso.

2ª.- NUEVAS VIGAS PARA TECHOS.

Según se describe y reivindica en la presente Memoria descriptiva, que consta de dos hojas foliadas y escritas por una sola cara y acompañada de una hoja de dibujos.

Madrid, a 31 de Mayo de mil novecientos sesenta.

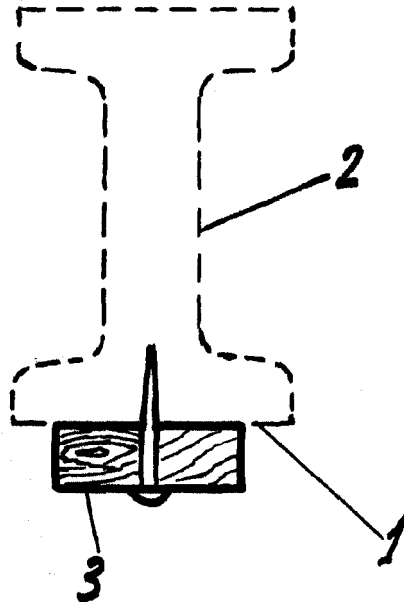
P.A.,

Antonio Arca
P. P.

81 MAY

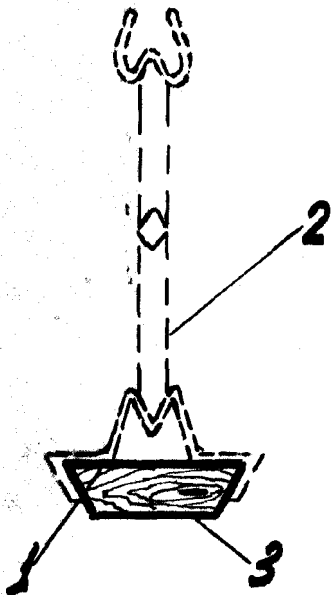


FIG. 1



8 270

FIG. 2



MADRID, 81 DE MAYO DE 1960

P. A.

Antonio Arida
D. P.

ESCALA VARIABLE