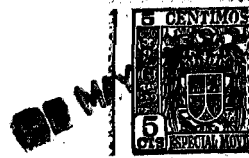


Nº 8 1267



81267

PATENTE

DE

MODELO DE UTILIDAD

por 20 años

a favor de "PEQUEÑOS ARTICULOS METALURGICOS, S.A."
de nacionalidad española
residente en Barcelona, calle Numancia, 33-41
por:

"NUEVO RIZADOR PARA EL CABELLO"

MEMORIA DESCRIPTIVA

La presente Patente de Modelo de Utilidad se refiere a un nuevo rizador para el cabello, el cual por sus especiales características de orden constructivo y funcional, es de resultados altamente eficientes, no igualadas por las ejecuciones similares existentes en el mercado.

La aplicación al cabello de los rizadores usuales es engorrosa, quedando los extremos de dicho cabello sueltos, el cual además, se sale del utensilio, siendo imposible lograr rizos y bucles perfectos.

Para subsanar los antedichos inconvenientes, se ha idea



81267

- do el rizador objeto de esta demanda, en el que figura un cuerpo alargado, ligeramente cónico, que presenta una canal continua en hélice. De uno de sus extremos emerge un cuello provisto de un botón semiesférico terminal. Merced a esta estructura extrema, el referido cuerpo puede girar axialmente por el interior de una pieza anular dotada, al efecto, de una entalla diametral. El cuerpo en hélice giratorio en cuestión se destina al arrollamiento del cabello y se halla dotado de una cubierta abatible, la cual es oblonga y de longitud algo mayor que el cuerpo arrollador del cabello. Dicha cubierta aparece, en una de sus extremidades ahorquillada y provista de dos pequeños salientes a fin de poder girar por el interior de la entalla del antedicho cuerpo anular conjugado al cuerpo helicoidal y abatirse sobre este último, figurando a lo largo de tal cubierta una oquedad de poca profundidad para su asentamiento sobre el repetido cuerpo en hélice. La referida cubierta presenta, en el extremo opuesto a su parte ahorquillada, un pequeño tetón perpendicular que, introduciéndose a presión en una cavidad existente en el cuerpo helicoidal en su extremidad opuesta a la de giro, produce el cierre del utensilio.

- La referida disposición de los elementos integrantes de este rizador representa una notable mejora en la técnica del peinado femenino, pues gracias a la aludida canal helicoidal puede girar dentro del mechón de cabello y arrollar el mismo, lo que posibilita la regulación de su tensado, manteniendo el rizo en su sitio. Por otra parte, la cubierta, gracias a su giro universal, cierre en cualquier posición, cabalgando sobre el rizo y reteniendo el mismo sobre el cuerpo en hélice, de modo que no puede escaparse ni deshacerse, como sucede con los rizadores corrientes.



81267

Para mejor comprensión de la presente Memoria descriptiva se acompaña un dibujo en el que, tan sólo a título de ejemplo, se representa un caso práctico de realización del objeto de la invención.

5. En dicho dibujo, la Fig. 1 es una vista en perspectiva del rizador; la Fig. 2 es una sección longitudinal del mismo; y la Fig. 3 es un despiece en perspectiva del propio rizador.

Este dispositivo, fabricado a base de material plástico, metal o similares comporta un cuerpo alargado (1) que presenta una canal continua en hélice. De uno de sus extremos emerge un cuello (2), provisto de un botón semiesférico terminal (3). Merced a dicho cuello (2) el referido cuerpo (1), puede girar axialmente dentro de una escotadura (3') practicada en la pieza anular (4), la cual posee, además, una entalla diametral (5). El repetido cuerpo (1), que está destinado a recibir el arrollamiento de cabello, está dotado de una cubierta abatible (6) poseedora, en una de sus extremidades, de una horquilla (7), provista de dos pequeños pivotes (8), a fin de poder girar por el interior de la antedicha entalla (5) de la pieza (4) conjugada con el cuerpo helicoidal (1) y abatirse sobre este último. La expresada cubierta (6), es ahuecada para su cabalgamiento sobre el cuerpo en hélice (1) y presenta, en el extremo opuesto a su horquilla (7), un pequeño tetón perpendicular (9), que, introduciéndose a presión en una cavidad (10), practicada en el cuerpo (1) en su extremidad opuesta a la de giro, produce el cierre del utensilio.

La forma de trabajo de este nuevo rizador es la siguiente: Se aplica el cuerpo (1) al mechón de cabello a rizar, e imprimiendo a aquel cuerpo un giro, su canal helicoidal aprehende el mechón y lo arrolla sobre la misma, pudiendo regularse la tensión del repetido mechón, gracias a dicho movimiento giratorio. Una



81267

vez logrado esto, se cubre el mechón de cabello con la tapa abatible (6) la cual, por su facultad de giro universal, puede cabalgar sobre el cabello en cualquier posición, cerrándose a presión con el concurso del tetón (9) y reteniendo el rizo sobre el cuerpo en hélice (1), de modo que no puede escaparse ni deshacerse como sucede con los rizadoros vulgares.

5. Serán independientes del objeto de la invención los materiales, formas y dimensiones de las piezas componentes del rizador descrito, siempre que las variaciones que se introduzcan, no afecten a su esencialidad.

N O T A

REIVINDICACIONES

Se reivindica como objeto de la presente Patente de Modelo de Utilidad:

15. 1^a.- Nuevo rizador para el cabello, que se caracteriza esencialmente por estar constituido por un cuerpo alargado ligeramente cónico, que presenta una canal helicoidal continua y un cuello extremo con un botón terminal de tope, cuyo cuerpo en hélice está provisto de una cubierta oblonga dotada, en una de sus extremidades, de una horquilla finalizada en dos pequeños pivotes, hallándose cuerpo y cubierta mutuamente articulados a través de una pieza anular, que dispone al efecto, de una escotadura adecuada para su conjunción al cuello del cuerpo helicoidal y posibilita el giro de este último alrededor de aquella

20. pieza anular, la cual posee, además, una entalla diametral con la que se articula la cubierta merced a la citada horquilla extrema, de modo que dicha cubierta puede girar angularmente y abatirse sobre el cuerpo helicoidal, cuya cubierta es ahuecada y poseedora, en el extremo opuesto al de giro, de un pequeño tetón perpendicular que coopera con una cavidad apropiada existen

25.

30.



- 5 -

81267

te en el extremo libre del repetido cuerpo helicoidal, para producir el cierre del utensilio sobre el mechón.

2^a.- NUEVO RIZADOR PARA EL CABELLO.

Sean cuales fueren las circunstancias que concurran con la esencialidad propia de la misma.

Consta la presente Memoria descriptiva de cinco páginas foliadas y mecanografiadas por una sola cara y va acompañada de una hoja de dibujos aclarativos.

Madrid, 31 Mayo de 1960

P. A.

R. VOLART PONS
P. P.



Fig. 1

81267

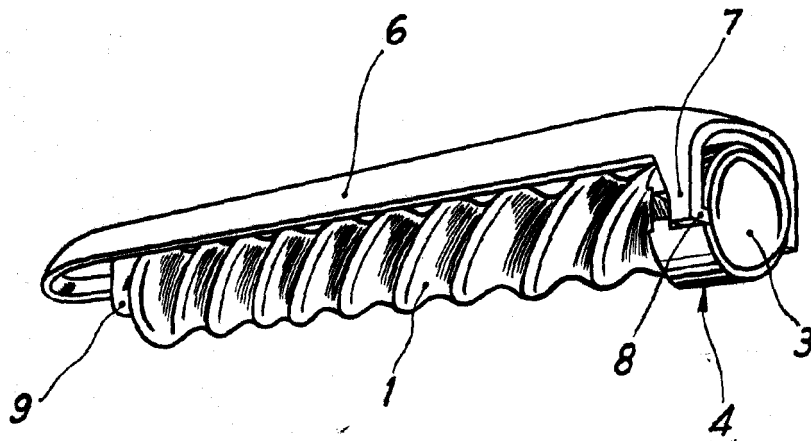


Fig. 2

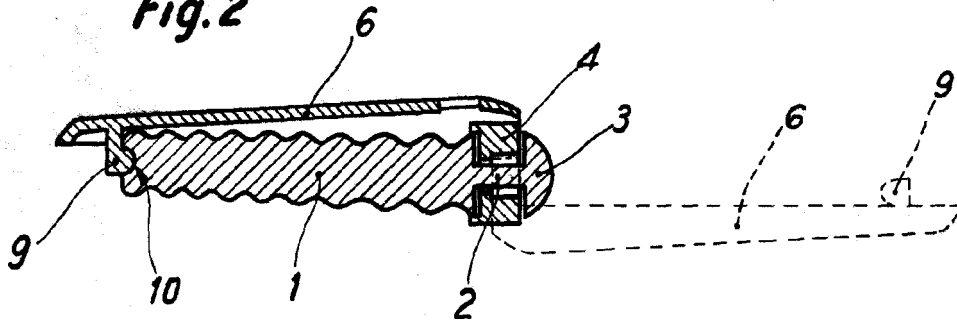
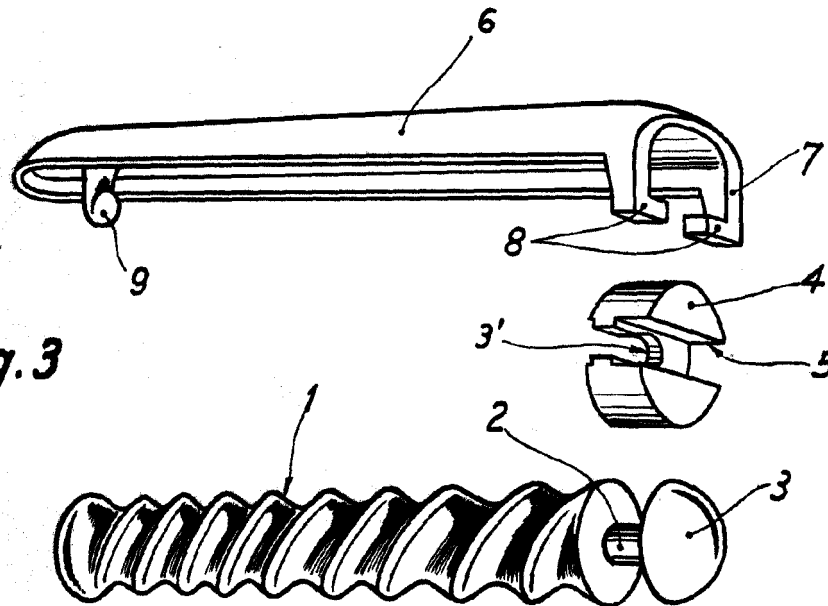


Fig. 3



Madrid,
P. A.

de Mayo de 1960

R. VOLARI PONS
P. P.