



81246.

MEMORIA DESCRIPTIVA

que se acompaña a la solicitud de

UN MODELO DE UTILIDAD

a favor de Don Pedro GUERRERO Pedro, de nacionalidad española, residente en MURCIA, Ricardo, Gil, 13,

por:

"DISPOSITIVO PARA ENCUADERNACION CON HOJAS CAMBIABLES"

=====

Los medios conocidos para la encuadernación de blocks, libros o similares con hojas cambiables, estan estudiados generalmente a base de anillas metálicas, discos de plástico, espirales alámbricos, peñecillos y otros elementos, pero generalmente todos ellos presentan inconvenientes, debido al elevado coste de fabricación, a deficiencias estéticas, a dificultades de manejo o en fin a otras causas diversas que sería aquí prolijo enumerar.



81256

10 El que suscribe ha estudiado este problema
y cree haberlo resuelto definitiva y satisfactoriamente
15 mediante la creación de un sencillo y económico dispositivo
de forma tubular que puede construirse de cualquier
material rígido, elástico o semielástico que resulte
apropiado para ser destinado como soporte de las
20 cubiertas y hojas de encuadernación por hojas cambiables,
resultando especialmente indicado para libros rayados o
nó, catálogos, obras científicas, literarias, de enseñanza,
cuadernos, blocks y en general para todos los trabajos
de encuadernación relacionados con las artes gráficas.

25 Por el aludido objeto se solicita el correspondiente
privilegio de MODELO DE UTILIDAD conforme y al amparo del
vigente Estatuto sobre Propiedad Industrial a fin de
garantizar a favor del recurrente el derecho a la explotación
exclusiva del mismo en toda España y posesiones.

30 A continuación se hará una descripción completa del
dispositivo mencionado con referencia a los planos que se
acompañan en los cuales se representa, a simple título de
ejemplo, no limitativo, una forma preferente de realización
susceptible de todas aquellas modificaciones de detalle que
no supongan una alteración fundamental de sus características
esenciales.

Dichos dibujos ilustran:

35 La figura 1.- Ilustra un detalle del borde de unión de las hojas.

La figura 2.- Muestra el dispositivo de unión propiamente dicho visto en alzado y planta.



81240

40

La figura 3.- Enseña una forma de aplicación del dispositivo a un cuaderno de hojas cambiables.

45

Según el ejemplo de ejecución representado, el dispositivo para encuadernación preconizado consiste esencialmente en un casquillo tubular (4) de una altura sustancialmente correspondiente a la de las perforaciones en T (2) practicadas en las hojas y cubiertas (1) cuyas perforaciones constan de unas aletas o apéndices enfrentados (3) que penetran por uno y otro extremo del casquillo (4) quedando así eficazmente sujetas dichas hojas y efectuada la encuadernación.

50

En el caso de cuadernos de tamaño normal son suficientes dos casquillos como el descrito para mantener la encuadernación, pero en libros o encuadernaciones de mayor tamaño, pueden utilizarse tantos casquillos como se considere necesarios.

55

La forma, materiales y dimensiones, podrán ser variables y en general cuanto sea accesorio y secundario, siempre que no altere, cambie o modifique la esencialidad del objeto que se describe.

60

Los términos en que queda redactada esta Memoria son ciertos y fiel reflejo del objeto descrito, debiéndose tomar con carácter amplio y nunca en forma limitativa.

N O T A

65

EL MODELO DE UTILIDAD que se solicita recaerá sobre las particularidades características de las siguientes reivindicaciones:



81246

70

1ª.- Dispositivo para encuadernación con hojas cambiables, caracterizado por comprender un cuerpo monopieza integrado por un casquillo tubular de una altura sustancialmente coincidente con la longitud de las muescas en T practicadas en el borde de las hojas cuyos apéndices enfrentados penetran por uno y otro extremo de dicho casquillo para la eficaz retención del conjunto.

75

2ª.- "DISPOSITIVO PARA ENCUADERNACIÓN CON HOJAS CAMBIABLES".

Todo según queda expuesto en la precedente Memoria que consta de cuatro hojas foliadas y mecanografiadas por una sola cara y hoja de dibujos que a la misma se acompaña.-

Madrid, 31 Mayo de 1.960.

P.A.

Modesto Polo

FIG. 1.

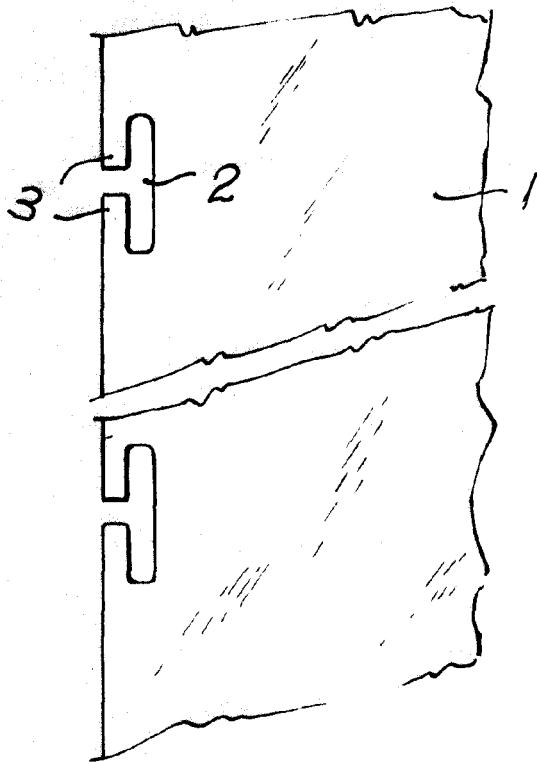
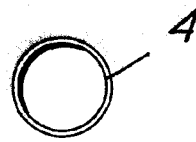


FIG. 2

81246

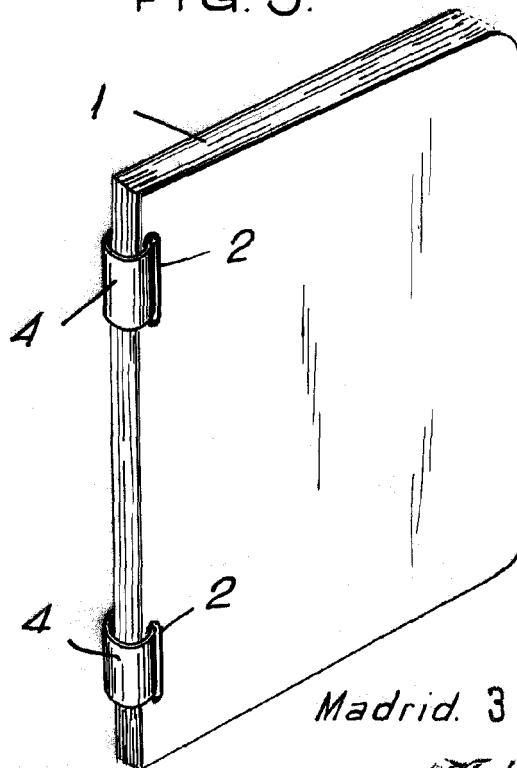


4



4

FIG. 3.



ESCALA VARIABLE.

Madrid. 31 MAY. 1960

Modesto Delgado
RA

9/60