



31

81244

M E M O R I A D E S C R I P T I V A

que se acompaña a una solicitud de modelo de utilidad por veinte años, para España y sus Posesiones, por UN SOMMIER ARTICULABLE ADAPTADO A MUEBLES DE ASIENTO, a favor de don León González Rodrigo, de nacionalidad española, residente en Zaragoza, calle de Miguel Servet nº 21.

- - - - -

El presente modelo de utilidad se refiere a un sommier articulable, adaptado a muebles de asiento, como por ejemplo a un sillón.

5 El dispositivo mecánico de este sommier permite su extensividad y su plegado, fácilmente, y aporta una solidez y ventajas funcionales que se desprenden del texto de la presente memoria, para cuya mejor comprensión se aporta una hoja de planos que muestra un ejemplo de realización de la invención, citado a título de mera ejecución explicativa y sin ningún carácter limitativo pues caben variantes 10 de construcción dentro del cuadro general de la invención así como todas las combinaciones posibles entre los distintos órganos de que se compone. En dichas hojas



81244

31

15

La fig. 1 muestra una vista lateral con corte, del dispositivo, para ver las piezas de que se compone, en posición de extendido.

20

La fig. 2 es la misma vista en posición de plegado. El sommier objeto de esta invención se caracteriza por estar compuesto por cuatro secciones A-B-C-D articuladas entre sí para lograr el plegado y desplegado del conjunto.

25

La sección interior, es decir, aquélla por la cual se articula a un mueble de asiento, referenciada con (D) está formada por una pletina (a cada lado del mueble) que tiene su extremo libre acodado y mediante un punto de giro se articula por un eje pivotante (E) al respaldo del sillón.

30

A esta pletina la sigue otra central (C) que lleva articulada una biela el forma aproximada de "Y", a cuyo centro se ancla un resorte en el punto (O) referenciado con (M) en el plano, cuyo terminal opuesto se ancla junto al centro de

35

la antes citada pletina (D); En la parte inferior de dicha biela en forma de Y se acopla una pequeña pieza (F) que en su parte superior lleva anclado el extremo de un resorte (N) cuyo terminal opuesto se acopla junto al primero antes citado. El brazo delantero (G) de la biela en forma de Y se articula a una pata con ruedas (H) que sirve de sustento al conjunto tanto en la posición de extensión, como en la del plegado, al ras del suelo.

40

Asimismo, el dispositivo consta de otro juego de bielas dependientes de las articulaciones de las tres primeras secciones del conjunto A-B-C; Este conjunto tiene una biela ranurada (I) dispuesta de manera que al llevar la sección (A) a la horizontal a dicha biela (I), se desliza ésta sobre el punto de articulación (J) merced a su ranura guía y hace descender a una pata "K" de que consta este con-

45



8-24431
junto articulado; constando esta articulación de una pieza de sección angular que atraviesa en toda su anchura al sommier y está montada pivotante sobre el punto (L) y tiene la doble finalidad de ayudar a esta articulación, y al propio tiempo hace de frente al asiento del sillón o sofá.

50

Los dos tensores antes citados (M-N) permanecen en posición de tensado cuando el sillón o sofá está en posición de asiento (es decir, plegado) y al tirar ligeramente de la pieza (L) hacia arriba, vence la línea de tiro del muelle (N) entre sus puntos de sujeción antes descritos, entrando entonces en función los dos resortes que antes estaban compensados, poniendo en juego a las articulaciones que se han descrito.

55

Finalmente sólo resta indicar que en el presente modelo de utilidad cabe cualquier variante de realización que no altere el espíritu de lo descrito, pudiéndose fabricar en toda clase de materiales y dimensiones apropiados, sin limitación.

60

- - - - -

N O T A. - Descrito suficientemente lo que antecede, sólo resta consignar que lo que se declara propio, nuevo y útil del solicitante es lo contenido en las siguientes:

65

REIVINDICACIONES

1 - Un sommier articulado adaptable a muebles de asiento, caracterizado por constar de cuatro secciones articuladas entre sí, de las cuales, la última, que es la interior, consta de una pletina con su terminal acodado a escuadra, articulándose por un punto de giro al respaldo de un mueble de asiento.

70

2 - Un sommier, según reivindicación 1ª caracte-

75

81244³



zado porque a esta pletina la sigue otra que lleva articulada una biela en forma de "Y" a cuyo centro se ancla un resorte tensor cuyo extremo opuesto se acopla al centro de la pletina antes citada.

80

3 - Un sommier, según reivindicación 1 y 2, caracterizado porque en la parte inferior de esta biela de forma de "Y" se acopla una pieza que en su extremo superior lleva anclado un terminal de un resorte espiral cuyo terminal opuesto se ancla junto al primero ya descrito.

85

4 - Un sommier, según reivindicaciones de la 3, caracterizado porque el brazo delantero de dicha biela en forma de "Y" se articula a una pata con ruedas que sirve de sustentación al conjunto tanto en su posición de extensión, como en la de plegado, al ras del suelo.

90

5 - Un sommier, según reivindicaciones de 1 a 4, caracterizado porque el conjunto consta de otro juego de bielas dependientes de las articulaciones de las tres primeras secciones de que consta.

95

6 - Un sommier, según reivindicaciones de 1 a 5, caracterizado porque este conjunto de bielas, tiene una biela ranurada con una ranura guía en uno de sus extremos, cuya biela, al ser llevada a posición horizontal la primera sección del armazón que se describe, se desliza sobre un punto de articulación y hace descender una pata de que consta este conjunto; previéndose en esta articulación una pieza de sección angular que atraviesa al sommier en toda su anchura.

100

105

7 - Un sommier, según reivindicaciones de 1 a 6, caracterizado porque dicha pieza que atraviesa en toda su anchura al sommier, está montada pivotante sobre un punto de articulación, y tiene por finalidad no sólo soadyuvar



31
81244

a esta articulación descrita, sino también servir de frente del asiento del mueble.

110

8 - UN SOMMIER ARTICULABLE ADAPTADO A MUEBLES DE ASIENTO.

115

Todo según queda descrito en esta memoria, que consta de cinco hojas foliadas y mecanografiadas por una sóla cara, con un total de ciento quince líneas y hoja de planos que se acompaña.

Madrid 31 mayo 1960

p.a. *Alvarez*



31

81244

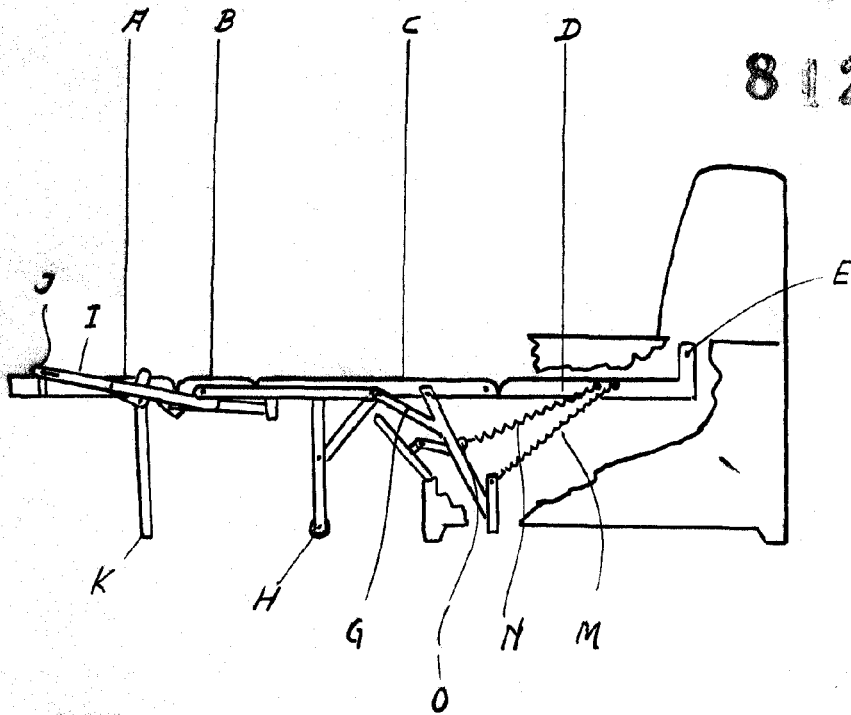
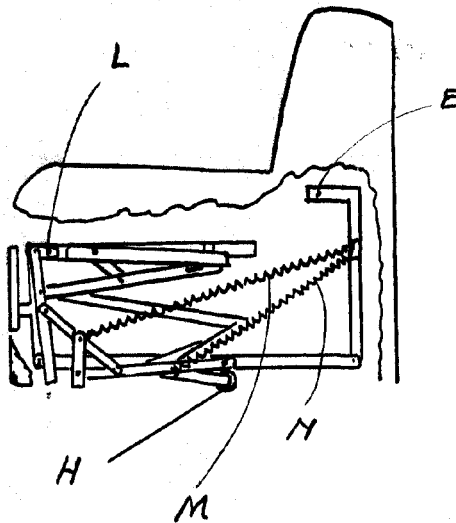


FIG. 1

FIG. II



MADRID 31 MAYO 1960

W. Arango

ESCALA VARIABLE