



812371

M O D E L O
D E
U T I L I D A D

para "DISPOSITIVO DE BLOQUEO PARA CINTAS EN POLEAS", a favor de DON ANTONIO AMAT BORDAS, residente en BARCELONA, Travesera de Las Certs, núm. 232.

= . =

MEMORIA DESCRIPTIVA

El presente modelo de utilidad se refiere a un dispositivo de bloqueo para cintas de poleas.

Consiste en un mecanismo de bloqueo de aplicación a poleas acanaladas de chapa con borde vuelto constituido por un trepado transversal del fondo de la canal coincidente con un cortado de los discos centrales de soporte de la llanta acanalada, operativamente dispuesto para que la cinta pase por uno de sus extremos por él en forma sinuosa retenida por un pasador cilíndrico apoyado en el borde del trepado, correspondiente a las paredes de la canal, y la cinta bloqueada con-

30 MAY



81237

tra los bordes del trepado en el fondo de la canal.

Con el fin de facilitar la explicación, se acompaña a la presente memoria una lámina de dibujos en la que se ha representado un caso de realización que se cita a título de ejemplo.

5.

En el dibujo:

La figura 1, muestra la polea en su zona de bloqueo, en la que se ha suprimido una de las dos partes que la constituyen para poder observar su organización.

10.

La figura 2, muestra una sección esquemática de la zona de bloqueo de la polea transversal a la figura 1.

Haciendo referencia a las figuras, es de observar una polea, formada por dos discos laminares 1 y 2, constituyendo cada uno de ellos una semiuve 3 enfrentada que constituye el canal, las cuales presentan un rebordeado periférico 4.

15.

La polea así constituida presenta un dispositivo de bloqueo formando por un trepado transversal 5 del fondo del canal, coincidente con un trepado 6 de los discos internos de la polea. En el trepado 5 apoya sobre las paredes 7 un pasador 8, el cual retiene contra los bordes 9 del trepado transversal el extremo de una cinta 10 que toma una forma sinuosa 11 a su paso por debajo del pasador que efectúa el bloqueo conjuntamente con los bordes 9 del trepado.

20.

El modelo, dentro de su sencillez, puede ser llevado a la práctica en otras formas de realización que difieran en detalle de la indicada a título de ejemplo en la descripción a las cuales alcanzará igualmente la protección que se recaba. Podrá, pues, construirse en cualquier forma y tamaño con los materiales más adecuados por quedar todo ello comprendido en el espíritu de las reivindicaciones.

25.

30.

30 M



NOTA

81237

Describe el objeto y utilidad de la invención, lo que se declara como no divulgado ni practicado en España, comprende las siguientes reivindicaciones:

5. 1. Dispositivo de bloqueo para cintas en poleas, que se caracteriza esencialmente por consistir en un mecanismo de aplicación a poleas de chapa acanalada con borde vuelto constituido por un trepado transversal del fondo de la canal coincidente con un cortado de los discos centrales de soporte de la llanta acanalada, operativamente dispuesto para que la cinta pase por él en forma sinuosa, retenida por un pasador cilíndrico apoyado en el borde del trepado, correspondiente a las paredes de la canal, y la cinta bloqueada contra los bordes del trepado en el fondo de la canal.

15. 2. Dispositivo de bloqueo para cintas en poleas. Según se describe y reivindica en la presente memoria que consta de tres hojas, foliadas y escritas a máquina por una sola de sus caras, acompañadas de una lámina de dibujos.

Madrid, a 30 MAY. 1960

ANTONIO AMAT BORDAS

20. p. a.

JUAN BERNABÉ

30



81237

Fig. 1

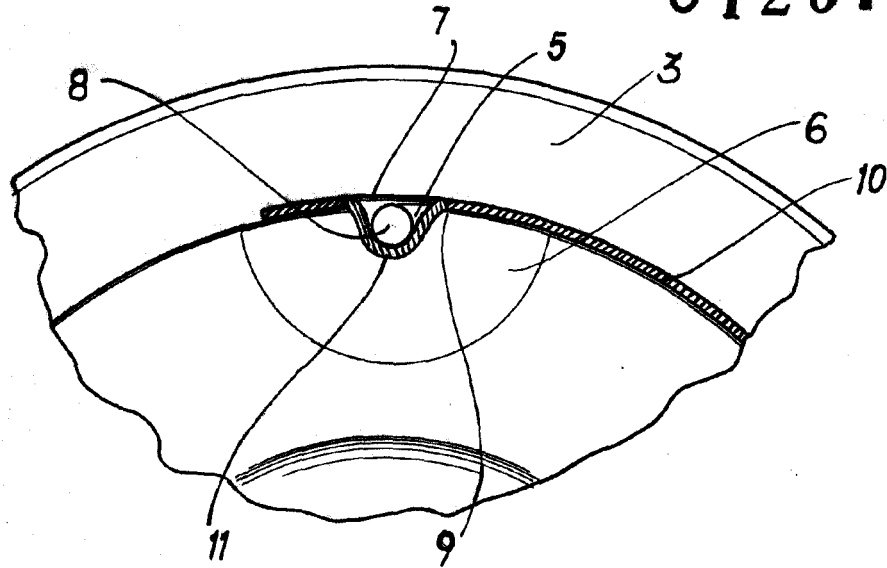
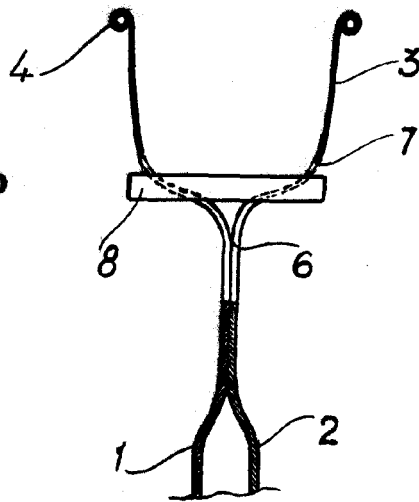


Fig. 2



Madrid, 30 MAY. 1960
Jaime Isern

p.p.