

81236'



MODEL O DE UTILIDAD

por VEINTE años

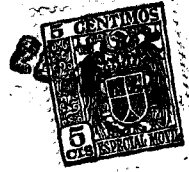
en España, a favor de Don José Luis URIARTE
BARTUREN, súbdito español, residente en DEVA (Gui
púzcoa), Travesía Arrabal de Maxpe nº 7; cuyo
modelo se refiere a:

"TAPON ELÁSTICO MEJORADO"

-.-.-

MEMORIA DESCRIPTIVA

El presente modelo de utilidad se relacio-
na conforme su enunciado indica, con un tapón
elástico para el cierre de botellas, tarros o
similares, que ha sido mejorado en sus caracte-
rísticas de diseño, organización y montaje y
que realiza la misión para la que especifica-
mente ha sido concebido, con una seguridad y
una eficacia máximas.



- 5.- Una característica esencial de este modelo, es la de constar de una serie de patillas elásticas que todas irradian de una parte central, desde la que sufren una doble desviación, proyectándose en sentido descendente. En la proximidad de su extremo libre poseen un entrante, que se ajusta al cuello de la botella o tarro donde ha de ser colocada.
- 10.- Otra característica de relevante importancia, la constituye el hecho de estar dotado en su parte interna de una pieza discoidal que sirve para dar hermeticidad al cierre de este tapón.
- 15.- Un detalle del modelo lo supone el hecho de que su manipulación es sencilla, ya que una simple presión sirve para la colocación del citado tapón y al inverso, por fácil presión se quita y deja en libertad la parte de salida donde se ha colocado.
- 20.- Una vez se haya comprendido con mayor claridad el conjunto y los detalles del modelo, otras características se irán poniendo de manifiesto en el transcurso de la descripción que a continuación se dá; en la que se exponen los detalles más particulares del modelo que aquí se preconiza, como asimismo de los medios que para su puesta en práctica pueden emplearse.
- 25.-



Estos detalles se dan a título de ejemplo haciendo referencia a un caso posible de realización práctica, pero el modelo no queda limitado, exáctamente a los detalles que aquí quedan expuestos, debiendo ser considerada por lo tanto esta descripción desde un punto de vista ilustrativo y sin limitaciones de ninguna clase.

5.-

Una idea más clara de las mejoras que se preconizan la proporciona la siguiente descripción,

10.-

en la que se hace referencia a la lámina de dibujos que a esta memoria se acompaña y en la que, de manera un tanto esquemática y tan solo por vía de ejemplo se representan los detalles preferidos de la idea del modelo. En estos dibujos se emplean

15.-

marcas de referencias semejantes para indicar piezas y partes de las mismas que se corresponden en las distintas vistas presentadas, cuyas piezas, detalles y organización se definen de una manera específica en el transcurso de esta memoria y después

20.-

se concretan en las notas reivindicatorias finales.

En los dibujos:

La figura 1ª., corresponde a una vista seccionada del conjunto del citado tapón.

25.-

La figura 2ª., muestra una vista en planta del conjunto del tapón.

Comentando estos dibujos se hace la aclaración de que mediante el número -1- se indica la



81236 80

- 5.- parte básica y central de dicho tapón. De esta parte nacen la serie de patillas elásticas radiales que verifican la fijación del tapón en el cuello de la botella o tarro; en esta parte puede colocarse propaganda o similar; siendo -2- los cortes que hacen la formación de las patillas, gracias a estos cortes cada patilla actúa con su elasticidad de forma independiente. Corresponde el número -3- a la conformación de las patillas de ajuste; asimismo el número -4- indica el entrante que hace el ajuste en el cuello del recipiente a cerrar; siendo -5- la pieza discoidal de un material elástico que se dispone horizontalmente entre las patillas, tomando apoyo directo sobre la boca del envase para cerrarlo herméticamente.
- 10.-
- 15.-

Este tapón puede ser confeccionado en diversos materiales, y cualquier clase de tamaño y en su consecuencia el número de patillas, ya que todo depende del lugar de aplicación, puesto que no es lo mismo una botella que un tarro de mermelada, etc.

20.- El tapón a que este modelo se refiere puede aplicarse eficazmente en diversos tipos de envase, por ejemplo en envases metálicos, latas, bidones, depósitos de gasolina, en vehículos, etc.

25.- Se comprenderá fácilmente después de observados los dibujos y la descripción que acabamos de efectuar de ellos, que el actual modelo pro-por-



ciona una construcción sencilla y efectiva que puede ser llevada a la práctica con gran facilidad, asegurando la obtención de una manufactura relativamente barata.

5.-

Este detalle de economía adquiere gran importancia si se considerará en los terminos de una producción en gran escala, ya que resulta evidente que el mercado puede absorber cantidades muy considerables de estos dispositivos y cualquier pequeño ahorro logrado mediante la introducción de ciertas mejoras durante el proceso de fabricación puede adquirir elevadas proporciones.

10.-

Se reitera que en el objeto que constituye el actual modelo serán susceptibles de introducirse todas aquellas modificaciones de detalle que las circunstancias y la práctica pudieran aconsejar siempre y cuando que con las variantes que se introduzcan no se cambie, altere o modifique la esencialidad del objeto descrito.

15.-

NOTA

20.-

Se declaran como de novedad y propiedad para todo el territorio español, el contenido de las siguientes:

REIVINDICACIONES

25.-

1ª.- Tapón elástico mejorado, que está formado por una pieza laminar que tiene producidos radialmente una pluralidad de cortes angulares que forman unas patillas elásticas igualmente radia-



les, cuyas patillas presentan una doble desviación proyectándose en sentido descendente desde la periferia del sector central discoidal formado con el que se cubre la boca del envase.

5.-

2ª.- Tapón elástico mejorado que se caracteriza porque las patillas elásticas a que se refiere la nota precedente tienen producido en la proximidad de su extremo libre, una desviación angular formando escalón por el que realizan una presión perimétrica sobre el cuello del envase reteniendo el tapón para establecer su cierre sensiblemente estanco con la interposición de un disco elástico que toma directamente apoyo sobre la boca del envase.

10.-

3ª.- " TAPON ELASTICO MEJORADO "

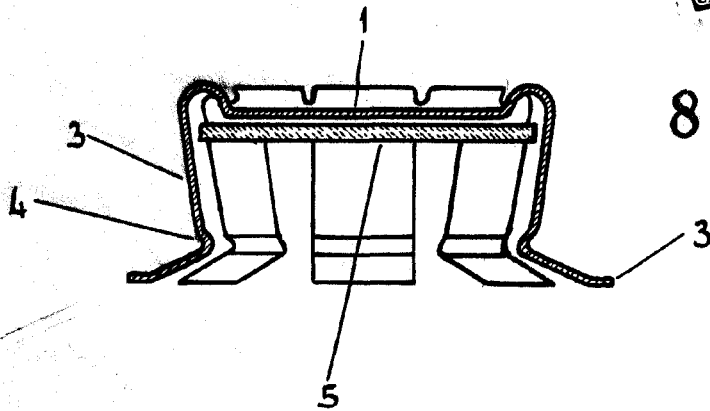
Todo ello conforme se describe y reivindica en la memoria que antecede que consta de SEIS HOJAS escritas a máquina por una sola de sus caras y dibujos que la ilustran.

15.-

Madrid 30 de Mayo 1.960

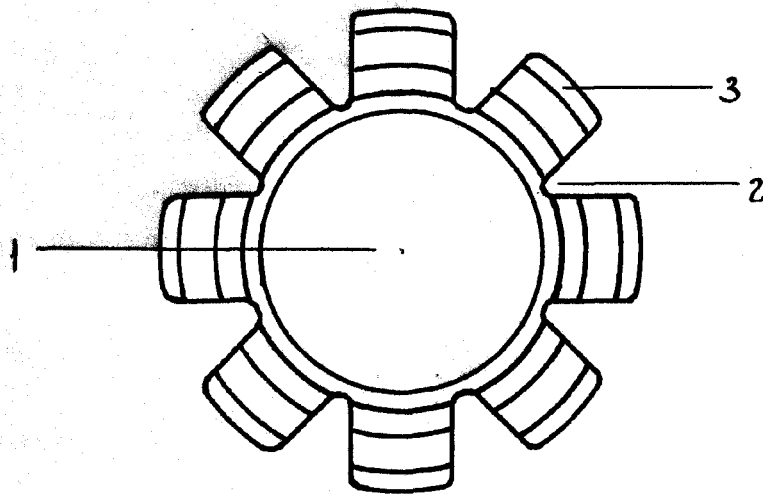
E. GONZALEZ VACAS
PDA

Figura 1ª



81236

Figura 2ª



MADRID 30 MAYO 1960.-

R. A. E. GONZALEZ VACAS.-

Escala variable