



81221

M O D E L O  
D E  
U T I L I D A D

para "DISPOSITIVO DE CIERRE PARA ENVASES AUTOSOLDABLES", a favor de DON JUAN ALONSO GARCIA, domiciliado en BARCELONA, calle de Cartagena, núm. 371.

= . =

MEMORIA DESCRIPTIVA

El presente modelo de utilidad se refiere a un dispositivo de cierre para envases autosoldables.

5. Son conocidos los envases para productos líquidos efectuados en materia laminar autosoldable, tal como plástico, los cuales para el uso del fuido encerrado deben rasgarse o cortarse por un extremo, quedando el envase inservible, debido a lo cual, los envases usados son para utilizaciones unitarias, ya que una vez abiertos no pueden volver a cerrarse.

10. Este tipo de envase representa con ello un inconveniente ya que a veces necesitamos solo parte del contenido, el cual



81221 28

debe ser desperdiciado en su reste al no poderse guardar.

Para evitar este inconveniente se ha ideado un dispositivo de cierre para envases autosoldables, el cual consiste en un casquillo en material autosoldable adherido a una de las esquinas del envase que pasa a través de él por su pico, comprendiendo este casquillo un diámetro exterior escalonado, uno mayor liso y uno menor roscado para la fijación de un tapón de cierre, operativamente dispuesto para fijarse sobre el casquillo y cerrar el envase cuando el pico del mismo sea cortado.

Con el fin de facilitar la explicación, se acompaña a la presente memoria una lámina de dibujos en la que se ha representado un caso de realización que se cita a título de ejemplo.

En el dibujo:

La figura 1, muestra un extremo de envase con el casquillo y tapón separados.

La figura 2, muestra el extremo de un envase en su esquina con el casquillo acoplado.

Haciendo referencia a las figuras es de observar un envase 1 en materia autosoldable, tal como láminas de plástico, el cual termina en un pico 2. En este pico es introducido un casquillo, constituido por su parte lisa 3 de mayor diámetro exterior y una parte de menor diámetro 4 roscada.

La parte 4 es para el acople de un tapón 5, que ajusta hasta hacer tope con el asiento 3.

Este casquillo 3-4 es fijado por soldadura al envase, el cual cuando debe ser utilizado es cortado en su pico 2 saliente por la parte roscada quedando el envase abierto, el cual a partir de este momento es cerrable solamente con el



81221

tapón 5, de forma estanca para poder volver a utilizar el producto que encierra cuando sea conveniente.

5. El modelo, dentro de su esencialidad pue de ser llevado a la práctica en otras formas de realización que difieran en detalle de la indicada a título de ejemplo en la descripción a las cuales alcanzará igualmente la protección que se recaba. Podrá, pues, construirse en cualquier forma y tamaño, con los materiales más adecuados por quedar todo ello comprendido en el espíritu de las reivindicaciones.

= . =

N O T A

10. Descrito el objeto y utilidad de la invención, lo que se declara como no divulgado ni practicado en España, comprende de las siguientes reivindicaciones:

1. Dispositivo de cierre para envases autosoldables, que se caracteriza esencialmente por comprender un casquillo en material autosoldable, adherido a una de las esquinas del envase que pasa a través de él por un pico, comprendiendo este casquillo un diámetro exterior escalonado, uno mayor liso y uno menor roscado para la fijación de un tapón de cierre, operativamente dispuesto para fijarse sobre el casquillo y cerrar el envase cuando el pico del mismo sea cortado.

2. Dispositivo de cierre para envases autosoldables. Según se describe y reivindica en la presente memoria, que consta de tres hojas foliadas y escritas a máquina por una sola de sus caras, acompañadas de una lámina de dibujos.

25. Madrid, a 28 MAY. 1960

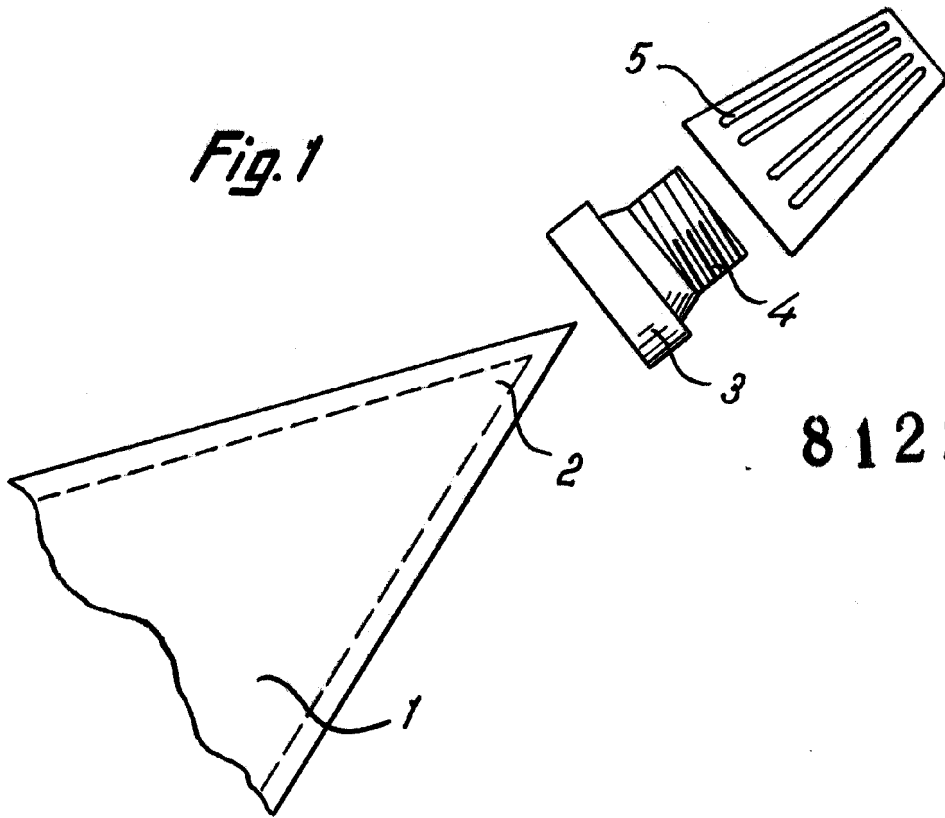
JUAN ALONSO GARCIA

p. a.

JUAN ALONSO GARCIA

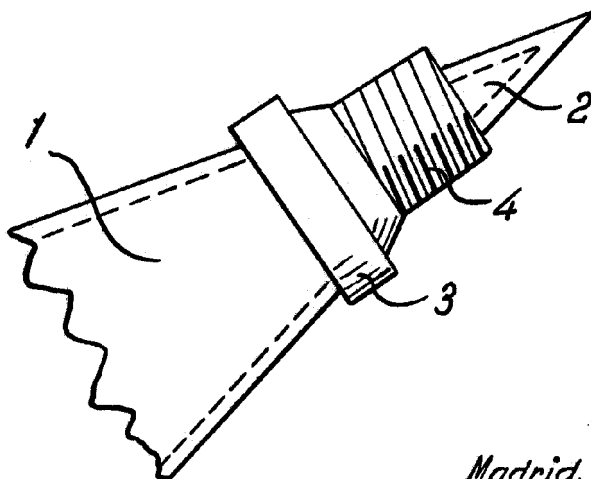


*Fig. 1*



81221

*Fig. 2*



Madrid, 28 MAY. 1960  
p.p. Jaime Isern